



## ИНСТРУКЦИЯ ПО СБОРКЕ И ЭКСПЛУАТАЦИИ



# RAPID

МАГНИТНЫЙ ВЕЛОТРЕНАЖЕР

SLF 8310

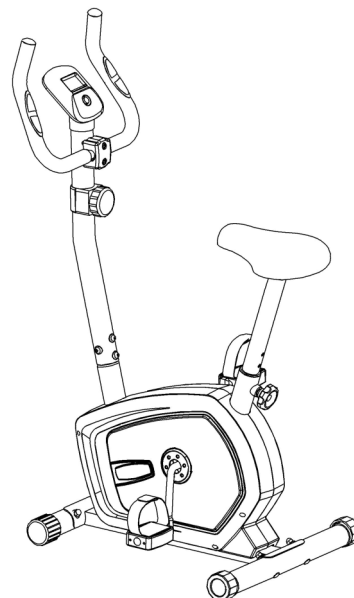
WWW.START-LINE.RU  
WWW.STARTLINE-FITNESS.RU

## МАГНИТНЫЙ ВЕЛОТРЕНАЖЕР RAPID SLF 8310

### ВАЖНО

Перед использованием внимательно ознакомьтесь с инструкцией. Сохраняйте инструкцию.

Технические характеристики оборудования могут незначительно отличаться от иллюстраций и могут быть изменены по усмотрению производителя.



### МЕРЫ БЕЗОПАСНОСТИ

#### Введение

Данная модель тренажера представляет собой удобный и эффективный вид кардиотехники. Регулярные занятия будут укреплять сердечно-сосудистую систему, а также бороться с лишними килограммами.

Перед сборкой освободите все компоненты из коробки и убедитесь, что все указанные детали в наличии. Иллюстрированная инструкция по сборке представлена в следующих шагах. Соберите оборудование в точности, как описано в инструкции.

#### Важно

\* Перед первым использованием оборудования проверьте все болты, гайки и другие соединения, и убедитесь, что оно находится в надлежащем состоянии.

\* Перед использованием велотренажера или началом любой программы упражнений проконсультируйтесь с врачом, это особенно важно для лиц старше 35 лет и тех, у кого проблемы со здоровьем. Нанести вред здоровью могут неправильные или чрезмерные тренировки. Только специалист может определить максимальную нагрузку. Производитель не несет ответственности за телесные повреждения или материальный ущерб, причиненный в результате использования оборудования.

\* Чтобы снизить риск поражения электрическим током, ожогов, пожара или других возможных травм для пользователя, важно ознакомиться с данным руководством перед началом работы.

Покупатель обязан ознакомиться с инструкцией и мерами предосторожности.

\* Максимальный вес пользователя 100 кг.

Велотренажер должен устанавливаться только на ровной поверхности и предназначен только для использования в помещении. Не следует размещать на открытых площадках или рядом с водой.

\* В целях безопасности вокруг тренажера должно быть не менее 0,5 метра свободного пространства.

Под тренажер рекомендуется положить коврик, чтобы не повредить поверхность пола.

\* Тщательно выбирайте тренировочную одежду и обувь, которые подходят для занятий фитнесом на тренажере. Не проводите тренировок с босыми ногами, в носках или обуви, не предназначенной для занятий спортом.

\* Перед тренировкой необходима разминка. После упражнений необходимо расслабление и состояние покоя, чтобы вернуть тело к нормальному ритму.

\* Начинать тренировку рекомендуется не раньше, чем через час после еды. Если вы чувствуете головокружение, тошноту или другие симптомы, остановите тренировку и немедленно обратитесь к врачу.

\* Всегда проверяйте свой велотренажер перед использованием, чтобы убедиться в его исправности, что все детали в рабочем состоянии.

\* Люди с ограниченными физическими способностями (например дети, инвалиды и т.д.) должны проводить занятия только в присутствии тренера или другого специалиста, способного оказать помощь.

\* Не оставляйте детей без присмотра рядом или на велотренажере.

\* Не дотрагивайтесь частями тела до мест соединения мелких деталей в тренажере.

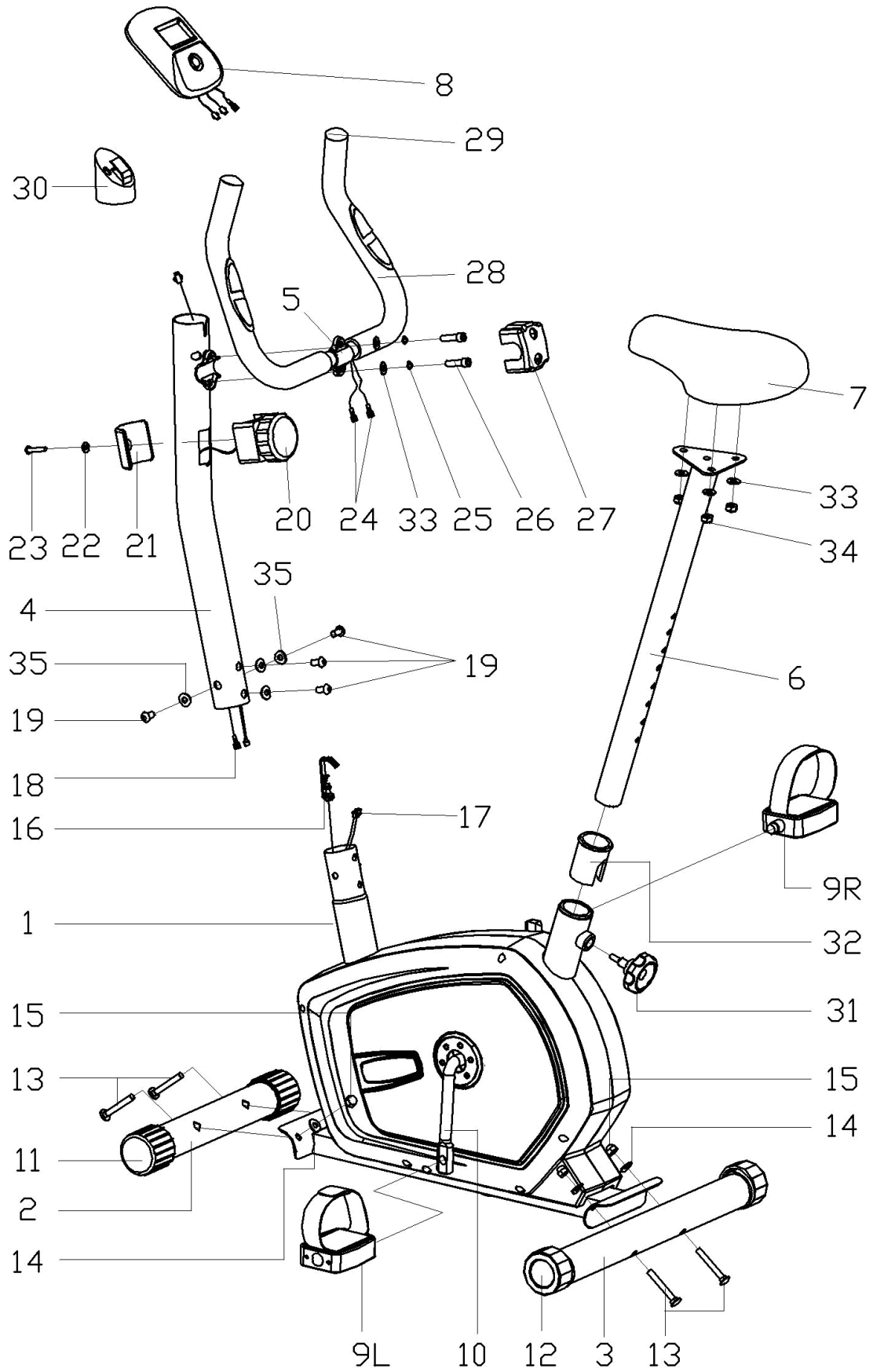


WWW.START-LINE.RU

WWW.STARTLINE-FITNESS.RU

# МАГНИТНЫЙ ВЕЛОТРЕНАЖЕР RAPID SLF 8310

## СХЕМА СБОРКИ

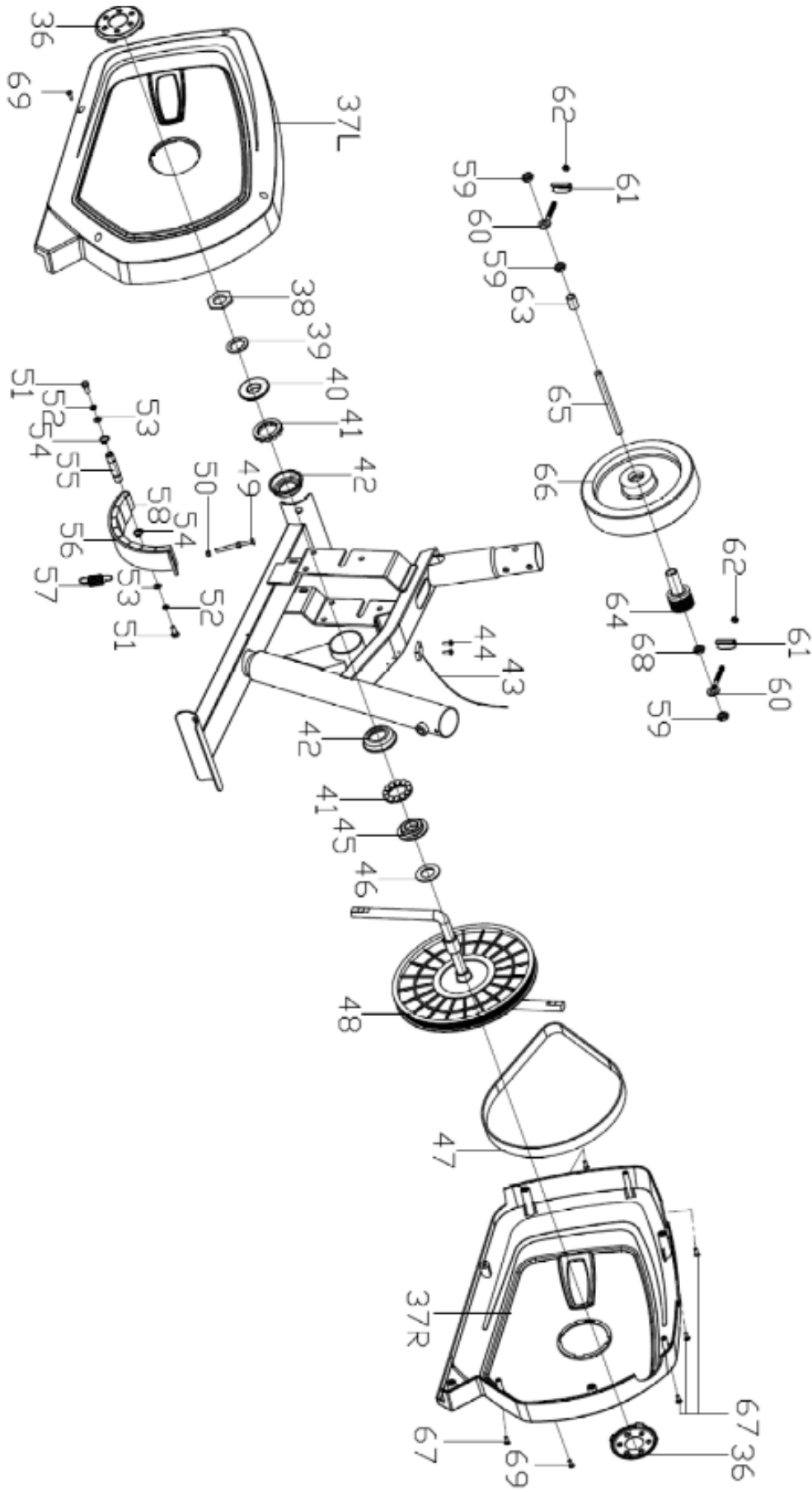


WWW.START-LINE.RU

WWW.STARTLINE-FITNESS.RU

# МАГНИТНЫЙ ВЕЛОТРЕНАЖЕР RAPID SLF 8310

## СХЕМА СБОРКИ



WWW.START-LINE.RU

WWW.STARTLINE-FITNESS.RU

# МАГНИТНЫЙ ВЕЛОТРЕНАЖЕР RAPID SLF 8310

## НЕОБХОДИМЫЕ ДЕТАЛИ

№.	Название	кол-во	№.	Описание	Кол-во
1	Основная рама	1	36	Затвор кривошипа	2
2	Передняя опора	1	37	Крышка цепей (левая/правая)	1/1
3	Задняя опора	1	38	Гайка	1
4	Стойка руля	1	39	Шайба	1
5	Руль	1	40	Втулка внутреннего подшипника	1
6	Стойка сиденья	1	41	Подшипник	2
7	Сиденье	1	42	Втулка подшипника	2
8	Дисплей	1	43	Датчик	1
9L/R	Левая/правая педали	1/1	44	Винт ST3X10	2
10	Кривошип	1	45	Втулка внешнего подшипника	1
11	Заглушка переднего стабилизатора	2	46	Большая шайба	1
12	Заглушка тылового стабилизатора	2	47	ремень	1
13	Болт для каретки M10X57	4	48	Ременной шкив	1
14	Шайба D10Xφ25X1.5XR28	4	49	Шестигранный болт M5XL60	1
15	Гайка M10	4	50	Шестигранная гайка M5	2
16	Натяжной кабель	1	51	Шестигранный болт M6XL15	2
17	Провод датчика	1	52	Пружинная шайба D6	2
18	Удлинитель	1	53	Плоская шайба D6	2
19	Шестигранный болт M8X15	4	54	Стопорное кольцо	2
20	Регулятор напряжения	1	55	Магнитная ось	1
21	Крышка регулятора	1	56	Магнитный борт	1
22	Плоская шайба D5	1	57	Пружина датчика	1
23	Крестообразный винт M5X40	1	58	Квадратный магнит	8
24	Провод датчика пульса	2	59	Тонкая шестигранная гайка	3
25	Пружинная шайба D8	2	60	Регулировочный болт M6X50	2
26	Болт M8X30	2	61	U-форма шайба	2
27	Крышка крепления руля	1	62	Шестигранная гайка M6	2
28	Мягкая насадка	2	63	Прокладка	1
29	Заглушка	2	64	Шкив	1
30	Кронштейн для дисплея	1	65	Ось маховика	1
31	Заглушка	1	66	маховик	1
32	Пластиковая втулка	1	67	Винт ST4.2X16	6
33	Плоская шайба D8	5	68	Шестигранная коническая гайка	1
34	Нейлоновая гайка M8	3	69	Винт ST4.2X12	1
35	Шайба D8Xφ25X1.5XR25	4			

### Примечание:

Большая часть перечисленных деталей для сборки упакована отдельно, другие запчасти оборудования были предварительно установлены в идентифицированных сборочных деталях. В этих случаях переустановите оборудование, поскольку требуется контрольная сборка, согласно этапам данной инструкции. Перед сборкой убедитесь в наличии всех необходимых деталей. Освободите достаточно места под сборку. Во избежание любых возможных травм, сборку должны осуществлять минимум два человека.



[WWW.START-LINE.RU](http://WWW.START-LINE.RU)

[WWW.STARTLINE-FITNESS.RU](http://WWW.STARTLINE-FITNESS.RU)

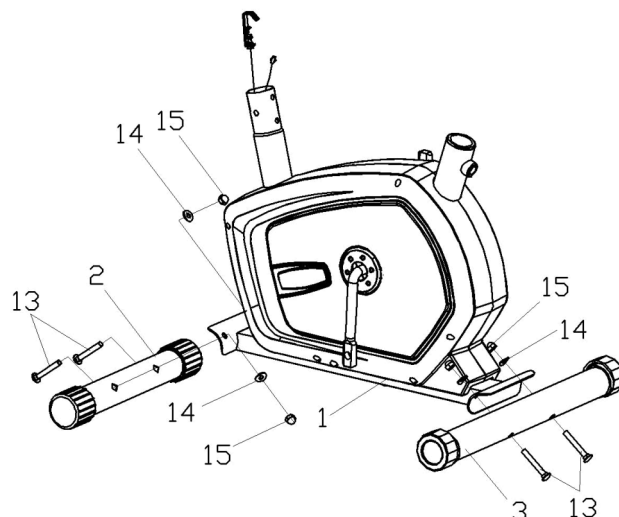
# МАГНИТНЫЙ ВЕЛОТРЕНАЖЕР RAPID SLF 8310

## ИНСТРУКЦИЯ ПО СБОРКЕ

### ШАГ 1

#### Установка передней и задней опор.

Прикрепите переднюю опору (№2) и заднюю опору (№3) к основной раме (№1) с помощью болта для каретки (№1), шайбы (№13) и гайки (№15).

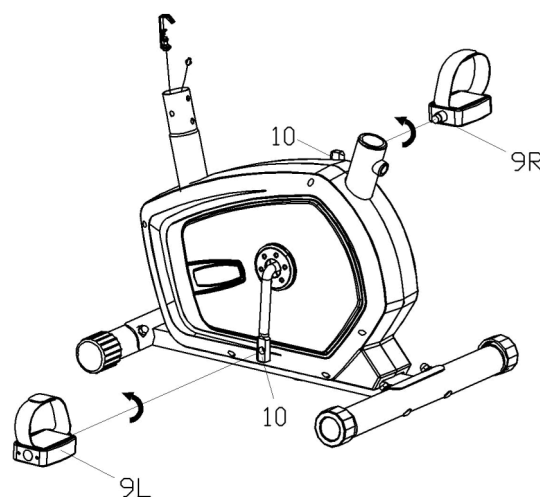


### ШАГ 2

#### Установки правой и левой педалей.

Присоедините левую и правую педали (№9L/R) к кривошипу (№10) с нужной стороны, причем правая педаль должна быть установлена по часовой стрелке, а левая против.

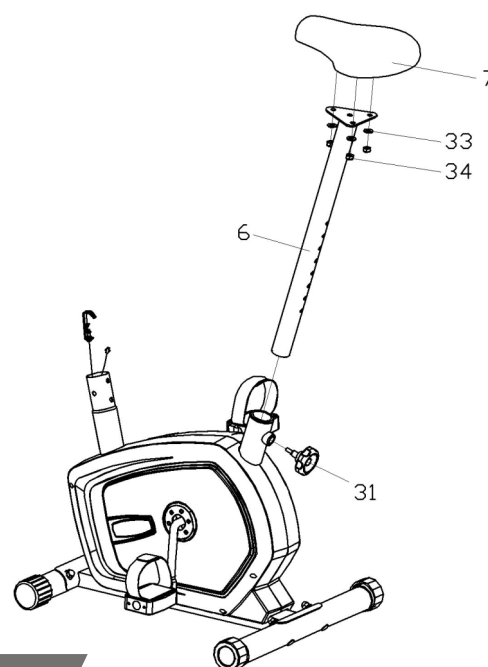
Важно: правая педаль обозначается "R", а левая "L"



### ШАГ 3

#### Установка сиденья

Расположите сиденье (№7) на стойке для сиденья (№6) и зафиксируйте детали с помощью плоской шайбы (№33) и нейлоновой гайки (№34). Далее вставьте опору (№6) с уже установленным сиденьем в основную раму (№1) и закрепите заглушкой (№31) на нужной высоте. Примечание: при определении нужной высоты, обратите внимание, что нельзя устанавливать выше краев основной опоры (отмечено линией).



**START LINE Fitness**

WWW.START-LINE.RU

WWW.STARTLINE-FITNESS.RU



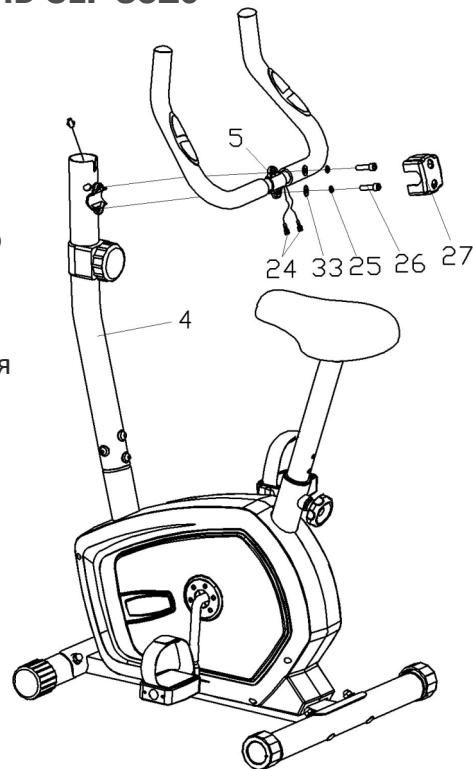
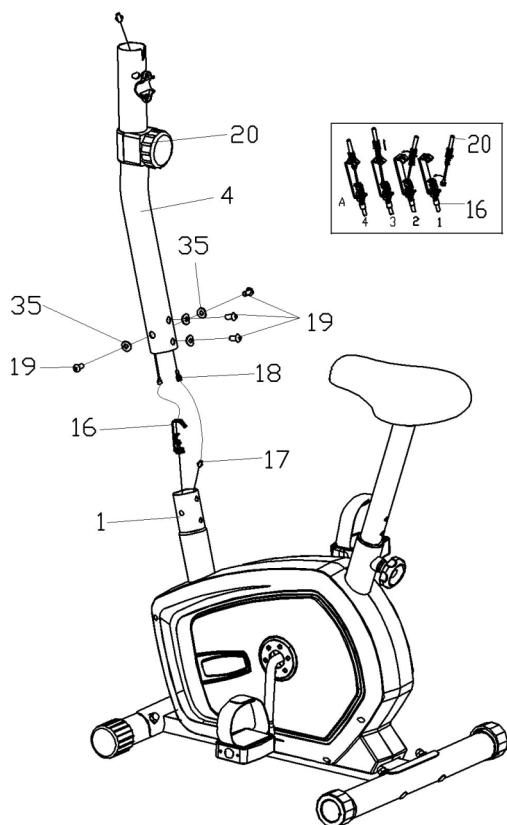
# МАГНИТНЫЙ ВЕЛОТРЕНАЖЕР RAPID SLF 8310

## ИНСТРУКЦИЯ ПО СБОРКЕ

### ШАГ 4

#### Установка стойки руля.

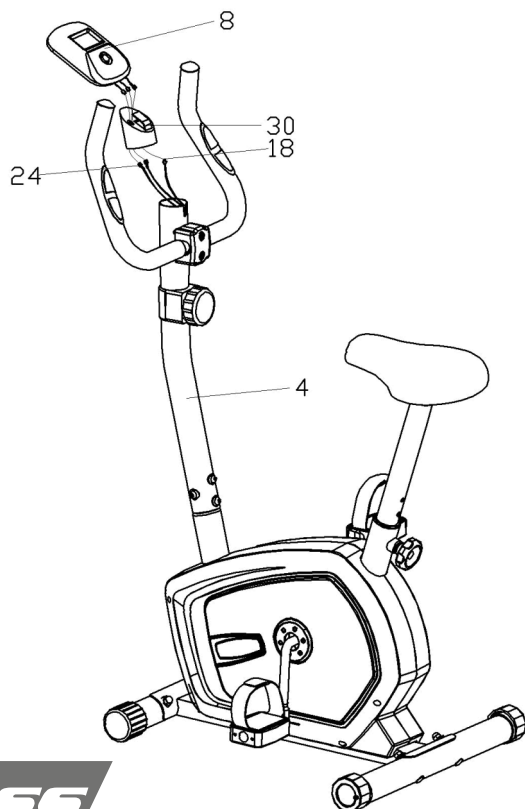
Соедините провод датчика (№17), выходящего из основной рамы (№1) с удлинителем (№18), выходящим из стойки руля (№4). Вставьте конец регулятора напряжения (№20) в карабин натяжного кабеля (№16) как на рисунке. Потяните за кабель сопротивления (№18) вверх и протолкните его в отверстие металлического кронштейна натяжного кабеля (№16). Окончательно прикрутите стойку руля (№4) к основной раме (№1), используя шестигранный болт (№19) и шайбу (№35).



### ШАГ 5

#### Установка руля.

Протяните провода датчика пульса (№24) через стойку руля (№4) и вытяните их через верх стойки. Прикрепите руль (№5) к стойке (№4) с помощью пружинной шайбы (№23), плоской шайбы (№33) и болта (№26). На верх руля установите крышку крепления руля (№27).



### ШАГ 6

#### Установка дисплея.

Протяните провод датчика пульса (№24) и удлинитель (№18) через отверстие в кронштейне (№30) и прикрепите кронштейн к стойке. Соедините провода датчика пульса (№24) с удлинителем к проводам, выходящим из дисплея (№8). Закрепите дисплей (№8) с кронштейном (№30).

**START LINE Fitness**

WWW.START-LINE.RU

WWW.STARTLINE-FITNESS.RU

# МАГНИТНЫЙ ВЕЛОТРЕНАЖЕР RAPID SLF 8310

## УПРАЖНЕНИЯ

Занятия на тренажере улучшат вашу физическую форму, тонус мышц, а в сочетании с диетой и контролем калорий поможет вам похудеть.

Правильная программа упражнений состоит из этапов разминки, упражнений и этапа расслабления. Выполняйте программу два или три раза в неделю, отдыхая один день между тренировками. Через несколько месяцев вы сможете увеличить количество тренировок до четырех или пяти раз в неделю. Не забывайте всегда консультироваться с медицинским специалистом перед началом любой программы упражнений.

## ЭТАП РАЗМИНКИ

### Разогрев

Целью разогрева является подготовка вашего тела к упражнениям и минимизация травм, т.е. разминка в течение двух-пяти минут перед силовыми или аэробными упражнениями. Выполняйте упражнения, повышающие частоту сердечных сокращений и разогревающие мышцы. Программа может включать быструю ходьбу, бег трусцой, прыжки в воду, прыжки со скакалкой и бег на месте.

### Растяжка

Начинайте этап растяжки после надлежащего разогрева и после тренировки или тренировки с аэробикой. Мышцы легче растягиваются в это время из-за их повышенной температуры, что значительно снижает риск травм. Каждое упражнение на растяжку следует выполнять в течение 15-30 секунд.

### Внутренняя растяжка бедра

Сядьте так, чтобы ступни ног оказались вместе, а колени были направлены наружу. Прижмите ноги как можно ближе к паху. Аккуратно прижимайте колени к полу. Упражнение выполняйте в течение 15 секунд.



### Растяжение подколенного сухожилия

Сядьте на пол, вытянув правую ногу. Подтяните ступню левой ноги к правому внутреннему бедру. Потянитесь к носку правой ноги как можно дальше. Удержите положение. Затем повторите тоже самое с вытянутой левой ногой. Упражнение выполняйте в течение 15 секунд.



### Повороты головой

Поверните голову вправо на один счет, чувствуя растяжение левой стороны шеи.

Затем поверните голову назад на один счет, вытянув подбородок к потолку и открыв рот. Поверните голову влево на один счет, затем опустите голову на грудь на один счет.



WWW.START-LINE.RU

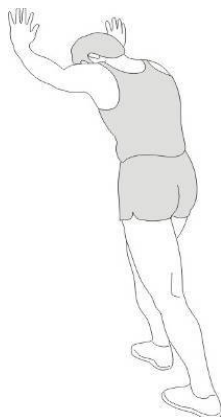
WWW.STARTLINE-FITNESS.RU



## МАГНИТНЫЙ ВЕЛОТРЕНАЖЕР RAPID SLF 8310

### Подъем плеча

Поднимите правое плечо к правому уху на один счет. Затем поднимите левое плечо на один счет, опуская правое плечо.



### Растяжка у стены

Прислонитесь к стене обеими руками так, чтобы левая нога была впереди правой. Сначала держите обе ноги прямо, а затем согните левую ногу и наклонитесь вперед, двигая бедрами к стене. Упражнение выполняйте в течение 15 секунд, затем поменяйте ногу.



### Касание руками ног

Медленно сгибайтесь вниз к пальцам, позволяя расслабиться спине и плечам. Дотянитесь как можно ниже и оставайтесь в таком положении на 15 секунд.



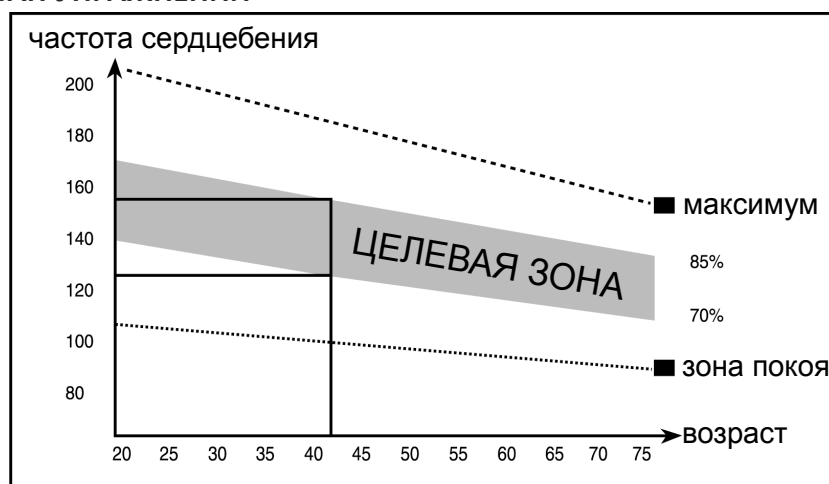
### Растяжка рук

Разведите руки в стороны, затем медленно поднимите над головой. Протяните правую руку как можно выше к потолку на один счет. Почувствуйте, как растягивается ваша правая сторона. Повторите это действие с левой рукой.

Не забывайте проконсультироваться с врачом перед началом любой программы упражнений.

На этом этапе вы прикладываете все свои усилия. Очень важно поддерживать постоянный темп. Нагрузки должны быть достаточными, чтобы поднять ваше сердцебиение в целевую зону, показанную на графике.

### ЭТАП УПРАЖНЕНИЙ



### ЭТАП РАССЛАБЛЕНИЯ

#### Состояние покоя

Цель – вернуть тело к его нормальному состоянию покоя в конце каждой тренировки. Состояние покоя медленно снижает частоту сердечных сокращений и нормализует кровоток.



WWW.START-LINE.RU

WWW.STARTLINE-FITNESS.RU