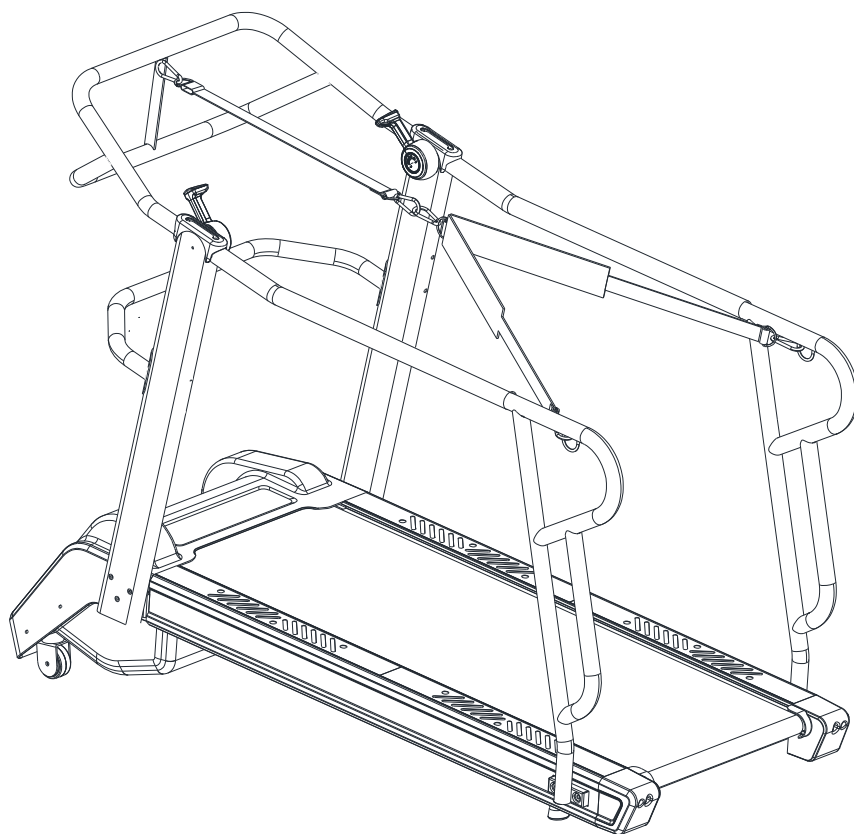


BG

BRONZE GYM

POWERMILL БЕГОВАЯ ДОРОЖКА



РУКОВОДСТВО ПОЛЬЗОВАТЕЛЯ

Уважаемый покупатель!

Поздравляем с удачным приобретением современного тренажера, который сочетает в себе передовые технологии и современный дизайн!

Постоянно используя тренажер, можно укрепить сердечно-сосудистую систему и приобрести хорошую физическую форму. Надеемся, что данная модель удовлетворит все требования покупателя.

Прежде чем приступить к использованию тренажера, внимательно изучите настоящее руководство и сохраните его для дальнейшего использования. В случае возникших дополнительных вопросов обратитесь к продавцу или дилеру, который проконсультирует и поможет устранить возникшую проблему.

Обязательно сохраняйте инструкцию по эксплуатации, что поможет по прошествии времени вспомнить о функциях тренажера и правилах его использования.

Если возникли какие-либо вопросы по эксплуатации данного тренажера, свяжитесь со службой технической поддержки или уполномоченным дилером, у которого был приобретен тренажер.

Меры безопасности

Внимание!

Перед тем как приступить к тренировкам, настоятельно рекомендуем пройти полное медицинское обследование, особенно если есть наследственная предрасположенность к повышенному давлению или сердечно-сосудистым заболеваниям. Неправильное или чрезмерно интенсивное выполнение упражнений может повредить здоровью.

В целях обеспечения безопасности и надежной работы оборудования перед использованием тренажера ознакомьтесь с инструкцией.

При использовании тренажера следует соблюдать следующие базовые меры предосторожности:

- **ОСТОРОЖНО!** Во избежание удара током отключайте тренажер от сети после окончания использования и перед чисткой.
- **ВНИМАНИЕ!** Не следует оставлять включенный тренажер без присмотра во избежание удара током. Если тренажер не используется или производится его ремонт, установка или снятие комплектующих, отключите его от сети.
- Используйте тренажер только по назначению, описанному в данном руководстве. Во избежание получения травм используйте только те аксессуары, которые рекомендованы производителем.
- Во избежание травм и удара током не вставляйте какие-либо предметы в отверстия на тренажере.
- Не снимайте кожухи консоли. Ремонт тренажера должен производиться только сотрудниками сервисного центра.
- Не используйте тренажер, если заблокированы вентиляционные отверстия. Поддерживайте их в чистоте, удаляйте скапливающуюся пыль, волосы и т. д.
- Не используйте тренажер, если у него повреждены шнур питания или вилка, если он работает некорректно, был поврежден или побывал в воде. Доставьте тренажер в сервисный центр для осмотра и ремонта.
- Не перемещайте тренажер за шнур питания и не используйте шнур как ручку.
- Шнуры питания не должны соприкасаться с нагревающимися поверхностями.
- Дети и лица с ограниченными возможностями могут находиться рядом с включенным тренажером или использовать его только под наблюдением.
- Тренажер не предназначен для использования вне помещения.
- Не пользуйтесь тренажером в местах, где распыляются аэрозоли или осуществляется подача кислорода.
- Для отключения переведите тумблеры включения/выключения в положение «выкл.(OFF)», а затем отключите шнур питания из розетки.
- Подключайте тренажер только к заземленной розетке.
- Не подставляйте руки под движущиеся части тренажера, следите, чтобы одежда не попала в движущиеся части тренажера.
- Будьте осторожны при подходе к тренажеру и спуске с него.

ОСТОРОЖНО! Если почувствовали боль в груди, тошноту, головокружение или одышку, немедленно ПРЕКРАТИТЕ занятия на тренажере. Прежде чем возобновлять тренировки, обратитесь за консультацией к врачу.

Инструкция по заземлению

Беговая дорожка должна быть заземлена. В случае сбоя или поломки заземление создает путь для электрического тока с минимальным сопротивлением, что снижает риск удара током. Тренажер оснащен шнуром с жилой для заземления и вилкой с ножкой заземления. Он должен подключаться к соответствующей розетке, установленной и заземленной с соблюдением действующих нормативов. Несоблюдение данных инструкций может привести к утрате гарантии.

ОСТОРОЖНО! Неправильное подключение может стать причиной удара током. Если возникли сомнения в правильности заземления, обратитесь к электрику или представителю сервисной службы. Не меняйте вилку тренажера. Если комплектуемая вилка не подходит к розетке, обратитесь к электрику и установите нужную розетку.

ТРЕНАЖЕРЫ, РАССЧИТАННЫЕ НА СЕТЬ НАПРЯЖЕНИЕМ 220 вольт

Тренажеры рассчитаны на использование в сети с номинальным напряжением 220 вольт и некольцевое заземление. Беговая дорожка должна подключаться к розетке стандарта NEMA6-20R, имеющей ту же конфигурацию, что и вилка. Использование адаптера для подключения тренажера не допускается.

Транспортировка/Хранение/Ввод в эксплуатацию

Транспортировка и эксплуатация тренажера

1. Тренажер должен транспортироваться только в заводской упаковке.
2. Заводская упаковка не должна быть нарушена.
3. При транспортировке тренажер должен быть надежно защищен от дождя, влаги, атмосферных осадков, механических перегрузок.

Хранение тренажера

Тренажер рекомендуется хранить и использовать только в сухих отапливаемых помещениях со следующими значениями:

- 1) температура: +10-+35 С;
- 2) влажность: 50-75%.

Если тренажер хранился при низкой температуре или в условиях высокой влажности (имеет следы конденсации влаги), необходимо перед эксплуатацией выдержать его в нормальных условиях не менее 2–4 часов, и только после этого можно приступить к его эксплуатации.

Настройка оборудования

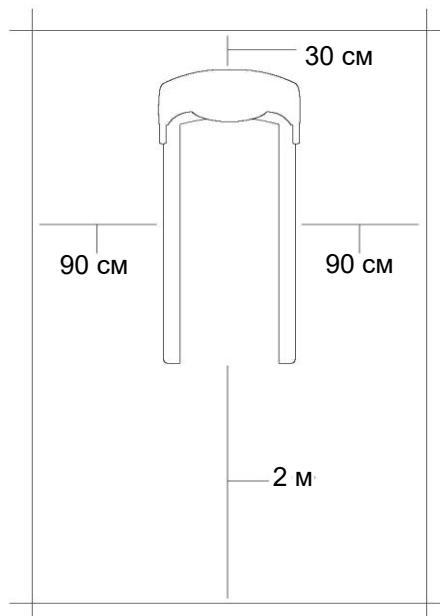
ВЫБОР МЕСТА ДЛЯ ТРЕНАЖЕРА

Место, где установлен тренажер, должно быть хорошо освещенным и проветриваемым. Установите тренажер на твердой, ровной поверхности, так, чтобы расстояние от стены или других предметов было достаточным (свободное пространство должно быть не менее 90 см по бокам, не менее 30 см перед оборудованием, не менее 2 м позади него).

Свободное пространство сзади тренажера обеспечит комфортный подход к тренажеру и спуск с него.

Если тренажер устанавливается на ковер, необходимо подложить под него коврик из твердого пластика, чтобы предохранить ковер и оборудование от возможных повреждений.

Не размещайте тренажер в помещениях с высокой влажностью, например, рядом с парной, сауной или закрытым бассейном. Водяные пары или хлор могут отрицательно повлиять на электронные и другие компоненты тренажера. Рекомендуется устанавливать тренажер в комфортном помещении.



РЕКОМЕНДАЦИИ ПО СБОРКЕ

Перед сборкой тренажера тщательно изучите ее последовательность и выполняйте все рекомендации. Используйте для сборки приложенный или рекомендуемый инструмент. Убедитесь, что в наличии имеются все детали и они не повреждены. Не прикладывайте чрезмерных усилий к инструменту во избежание травм и повреждения элементов конструкции тренажера. Сначала соберите все детали тренажера, не до конца затянув гайки и болты, и, убедившись, что конструкция собрана правильно, затяните их до конца.

Техническое обслуживание/ Гарантия/ Ремонт

ЧИСТКА БЕГОВОЙ ДОРОЖКИ

Регулярное и своевременное техническое обслуживание продлевает срок службы тренажера и сводит обращения в сервисную службу до минимума. Для этого необходимо выполнять следующие профилактические процедуры.

Рекомендации по уходу

Перед любым обслуживанием обязательно отключайте тренажер от электрической сети. К обслуживанию можно приступать примерно через 60 секунд, когда произойдет полное обесточивание внутренних электрических цепей тренажера. Регулярно осматривайте тренажер на предмет отсутствия попадания посторонних предметов, пыли и грязи в тренажер. Не применяйте абразивные препараты, агрессивные жидкости для чистки рабочих поверхностей тренажера – ацетон, бензин, уайт-спирит, бензол и их производные - во избежание повреждения лакокрасочных покрытий и пластиковых деталей. Для ухода рекомендуется применять слегка смоченную нейтральным раствором моющей жидкости ткань с последующей протиркой сухой тканью.

ПОСЛЕ КАЖДОЙ ТРЕНИРОВКИ (ЕЖЕДНЕВНО)

- Выключите тумблер питания беговой дорожки, затем отключите ее от сети.
- Протрите беговое полотно, корпус, кожух двигателя и консоль влажной тряпкой. Не используйте растворители, они могут повредить тренажер.
- Убедитесь, что тренажер находится на достаточном расстоянии от стен (не менее 50 см).

ЕЖЕНЕДЕЛЬНО

- Выключите беговую дорожку и подождите 1 минуту.
- Снимите кожух двигателя. Дождитесь, пока все огни индикаторов на платах погаснут.
- Пропылесосьте сам двигатель и весь моторный отсек, чтобы удалить накопившийся пух или пыль. Невыполнение этой процедуры может привести к преждевременному отказу электрических компонентов.
- Пропылесосьте и протрите беговое полотно влажной тряпкой.
- Удалите с помощью пылесоса черные или белые частички, которые могли скопиться вокруг тренажера. Их появление является результатом нормальной работы беговой дорожки.

ЕЖЕМЕСЯЧНО

- Проверьте затяжку всех монтажных болтов тренажера.
- Проверьте натяжение и центровку бегового полотна. Убедитесь, что оно не повредит другие части тренажера из-за нарушения центровки.
- Осмотрите шнур питания. Если он поврежден, обратитесь к представителям компании-продавца.
- Убедитесь, что шнур не попал под транспортировочные колесики тренажера или в другое место, где он может оказаться защемлен или оборван.
- Дека и беговое полотно – это детали тренажера, требующие особого внимания. Важно соблюдать требования эксплуатации во избежание преждевременного износа этих деталей, периодически проверять и проводить центровку и подтягивание бегового полотна, а при необходимости и техническое обслуживание беговой дорожки.

РЕКОМЕНДАЦИИ ПО ТЕХНИЧЕСКОМУ ОБСЛУЖИВАНИЮ БЕГОВЫХ ДОРОЖЕК

В процессе эксплуатации беговой дорожки происходит стирание и высыхание фрикционного слоя смазки, которая обеспечивает скольжение полотна по деке и возникает необходимость нанесения нового слоя смазки.

Типичные признаки необходимости смазки деки:

- сильный нагрев бегового полотна, запах нагретой резины;
- перегрев электродвигателя, резкий запах пластмассы, нагрев крышки моторного отсека;
- отключение электродвигателя во время занятий;
- появление текстовых или цифровых сообщений на дисплее консоли и остановка дорожки;
- токовая нагрузка на электродвигатель более 5,5 Ампер (АС).
- Обращаем внимание, что несвоевременная смазка деки приводит к повышенному трению и нагрузке на электродвигатель, что может привести к поломке электродвигателя и электронных плат управления дорожкой, повреждению и преждевременному износу деки и бегового полотна.
- Изготовитель рекомендует проводить техобслуживание и смазку деки со следующей периодичностью:
 - при эксплуатации тренажера 12 часов в день – ежемесячно;
 - при эксплуатации тренажера 8 часов в день - каждые два месяца;
 - при эксплуатации тренажера 4 часа в день - каждые три месяца.
- Нанесение слишком большого количества смазки приводит к проскальзыванию переднего вала и бегового полотна.
- Если тренажер не эксплуатировался более двух месяцев, перед началом эксплуатации необходимо смазать деку смазкой.
- Перед нанесением нового слоя смазки необходимо очистить деку от грязи и остатков старого слоя смазки.
- Регулярное и своевременное техническое обслуживание продлевает срок службы тренажера.
- В любом случае, даже при регулярном обслуживании, необходимо контролировать и проверять состояние деки и бегового полотна, токовую нагрузку на электродвигатель и принимать решение в зависимости от их технического состояния.
- Регулярное техобслуживание не гарантирует нормальную работу в течение гарантийного срока службы комплектующих беговой дорожки (деки, полотна и т. п.), если пользователями нарушаются правила эксплуатации тренажера.

СМАЗКА ДЕКИ

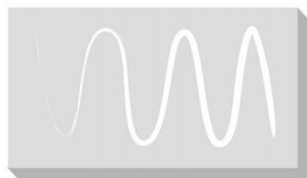
Дека беговой дорожки обрабатывается силиконовой смазкой на Заводе-Изготовителе. Тем не менее, в процессе эксплуатации происходит стирание и высыхание фрикционного слоя смазки. Рекомендуем периодически проверять состояние смазки для достижения наилучших эксплуатационных качеств.

Приподнимите края бегового полотна и потрогайте поверхность деки там, где это возможно. Если ощущается наличие силикона, необходимости в смазывании нет. Если же возникло ощущение сухости, необходимо смазать деку в соответствии с нижеследующими инструкциями.

Рекомендуем использовать специальную силиконовую смазку для беговых дорожек. Не рекомендуется использовать смазку в виде спрея. В любом случае, силиконовая смазка НЕ должна быть на бензиновой (нефтяной) основе.

НАНЕСЕНИЕ СИЛИКОНОВОЙ СМАЗКИ

- Выключите тумблер питания беговой дорожки и отключите ее от сети.
- Ослабьте болты заднего вала в задней части деки для того, чтобы ослабить натяжение бегового полотна и иметь доступ руки для чистки и смазки деки. (Рекомендуем наклеить или нанести метки с обоих концов рамы, отметив таким образом изначальное положение заднего вала).
- После этого возьмите бутылочку смазочного средства и нанесите его на поверхность деки линиями или змейкой - по центру и по бокам деки:



- Затяните оба болта крепления заднего вала (в соответствии с метками), отцентрируйте и натяните полотно.
- После нанесения смазки включите и запустите дорожку на минимальной скорости.
- Походите по полотну в течение трех минут для равномерного распределения смазки.

Перечень работ, выполняемых при техническом обслуживании беговой дорожки

№ п\п	Беговые дорожки	Отметка о выполнении
1	Диагностика работоспособности беговой дорожки	
2	Очистка моторного отсека, платы управления двигателем, мотора от пыли	
3	Проверка состояния приводного ремня. Замена ремня или чистка канавок приводного ремня	
4	Проверка и чистка от грязи канавок шкива двигателя	
5	Проверка состояния червяка мотора подъема. Смазка червяка консистентной смазкой	
6	Чистка от воска и грязи переднего и заднего вала. Очистка шкива переднего вала	
7	Проверка состояния подшипников переднего и заднего вала или замена подшипников	
8	Проверка состояния деки. Замена или переворачивание деки на обратную сторону (зависит от модели дорожки)	
9	Проверка состояния или замена эластомеров	
10	Чистка и промывка деки составом WD-40 от старой смазки и грязи	
11	Обработка деки силиконовой смазкой	
12	Проверка состояния бегового полотна	
13	Натяжение и центровка бегового полотна	
14	Проверка работоспособности беговой дорожки во всех режимах работы	

ЦЕНТРИРОВАНИЕ БЕГОВОГО ПОЛОТНА

Операции по центровке и натяжению бегового полотна выполняются пользователем беговой дорожки по мере необходимости.

При ходьбе или беге, в процессе работы одной ногой сильнее, чем другой, может произойти смещение бегового полотна дорожки. Чтобы его отцентрировать, надо прилагаемым в комплекте гаечным ключом отрегулировать положение заднего вала.

ВНИМАНИЕ! Выполните все указания по центрированию бегового полотна, описанные ниже:

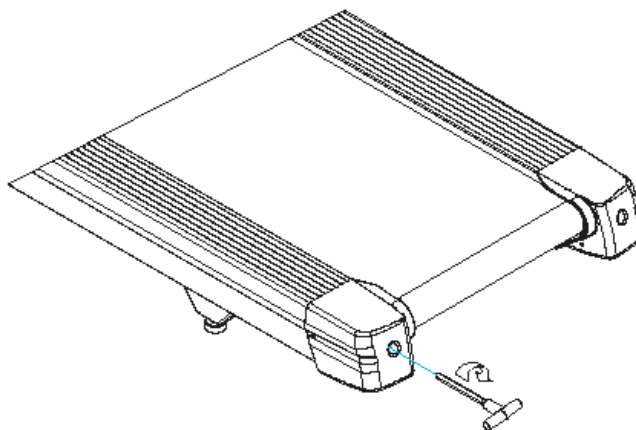
- 1) не надевайте свободную одежду или украшения, когда будете выполнять процедуру центрирования;
- 2) никогда не поворачивайте болты за один раз более, чем на 1/4 оборота;
- 3) всегда затягивайте болты с одной стороны и освобождайте с другой для предотвращения перетяжки или провисания дорожки;
- 4) нажмите кнопку СТАРТ (QUICK START);
- 5) отрегулируйте скорость дорожки кнопками на консоли до 4 км/ч;
- 6) после регулировки пройдите по дорожке в течение 5 минут (если необходимо, повторите действия до полного центрирования бегового полотна).

Если беговое полотно смещено вправо

Запустите беговое полотно со скоростью до 5 км/ч. При помощи входящего в комплект поставки гаечного ключа поверните правый задний болт на 1/4 оборота **по часовой стрелке**. Проверьте положение полотна. Беговое полотно должно пройти полный оборот, после этого можно сделать вывод о том, насколько оно отцентрировано. При необходимости повторите процедуру.

Если беговое полотно смещено влево

Запустите беговое полотно со скоростью до 5 км/ч. При помощи входящего в комплект поставки гаечного ключа поверните левый задний болт на 1/4 оборота **по часовой стрелке**. Проверьте положение полотна. Беговое полотно должно пройти полный оборот, после этого можно сделать вывод о том, насколько оно отцентрировано. При необходимости повторите процедуру.



Беговое полотно при движении не должно касаться боковых накладок. Повторите все эти действия до полного центрирования бегового полотна.

НАТЯЖЕНИЕ БЕГОВОГО ПОЛОТНА

Если при движении ощущается проскальзывание бегового полотна, необходимо его натянуть.

В большинстве случаев беговое полотно в процессе работы растягивается, что и вызывает проскальзывание. Натяжение бегового полотна является обычной регулировочной операцией, которую должен выполнять пользователь дорожки.

Для устранения проскальзывания следует затянуть оба натяжных болта заднего вала при помощи торцевого ключа соответствующих размеров (входит в комплект дорожки), повернув их на 1/4 оборота, как показано на рисунке. Затем снова проверить беговую дорожку на проскальзывание.

Повторить натяжение - при необходимости. Но НИКОГДА НЕ ПОВОРАЧИВАТЬ натяжные болты более, чем на 1/4 оборота за один раз.

Рекомендации по сборке

Не включайте тренажер в сеть и не нажимайте кнопку Старт, не изучив рекомендации по настройке консоли и не выполнив все необходимые действия для ее настройки под данную модель тренажера.

При включении и перед запуском убедитесь, что консоль настроена именно на данную модель тренажера, иначе возможна поломка механизмов тренажера при запуске.

Перед сборкой тренажера тщательно изучите ее последовательность и выполняйте все рекомендации. Используйте для сборки прикладываемый или рекомендуемый инструмент. Убедитесь, что в наличии имеются все детали и они не повреждены. Не прикладывайте чрезмерных усилий к инструменту во избежание травм и повреждения элементов конструкции тренажера.

Сначала соберите все компоненты, неплотно закрепив гайки и болты, и, убедившись, что конструкция собрана правильно, окончательно затяните их.

Особенности монтажа беговой дорожки Bronze Gym Powermill.

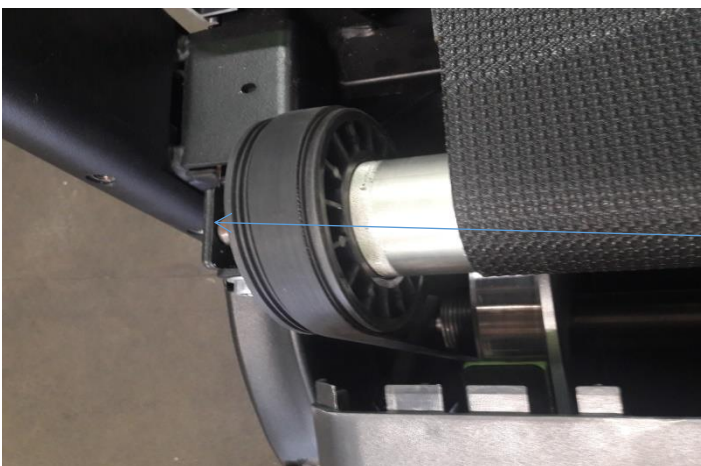


Места крепления крышки моторного отсека для эксплуатации дорожки.

Места крепления крышки моторного отсека при транспортировке в упаковке.



При неправильном монтаже возникает трение шкива о крышку моторного отсека



Шкив в верхней точке

Назначение тренажера

Беговая дорожка BRONZE GYM Powermill рассчитана как на самостоятельное использование, так и в качестве одного из модулей круговой тренировки. Основное применение – различные варианты высокоинтенсивных интервальных тренировок. BRONZE GYM Powermill построена на принципе механического сопротивления – иными словами, пользователь сам расталкивает полотно, а создаваемое сопротивление регулируется системой торможения. Дополнительную нагрузку создает положительный наклон бегового полотна (21%). Нагрузка варьируется за счет двух рычагов, для каждого из которых существует 8 положений регулировки. Важно отметить, что дорожка ориентирована на спортсменов среднего и высокого уровня подготовки.

По задачам и типам упражнений возможности дорожки можно разделить на 3 направления:

1. Тренировка спринтерского ускорения с использованием сопротивления (так называемое парашютное сопротивление).
2. Силовой функциональный тренинг (к примеру, «толкание саней»).
3. Тренировка выносливости (бег без сопротивления), а также бег назад и бег приставным шагом.

По области применения BRONZE GYM Powermill ориентирована на 2 группы:

1. В фитнес-залах - как модуль в групповых тренировках.
2. Для тренировки взрывного ускорения у профессиональных спортсменов–спринтеров, барьеристов, футболистов, баскетболистов, регбистов и т. д.

Во всех моделях BRONZE GYM™ используются только самые высококачественные материалы. Электронные и электрические компоненты производятся на таких известных японских и тайваньских заводах, как Fuji Electric, AIT Japan, Edison-Opto и других. Металлический профиль проходит пескоструйную и 4-х ступенчатую химическую очистку. Для производства пластика используются только чистые "свежие" пластмассы (акрилонитрил-бутадиен-стирен ABS, поливинилхлорид RAU-PVC 1202), в то время как подавляющее большинство других производителей применяют более дешевые переработанные пластмассы, вредные для здоровья из-за повышенного выделения таких веществ, как фосген и различных диоксинов (группа канцерогенов). Качество, безопасность и соответствие самым жестким экологическим стандартам продукции BRONZE GYM™ гарантировано следующими сертификатами: международный стандарт в области управления производством ISO 9001, европейский стандарт безопасности потребителей и окружающей среды CE, немецкий стандарт качества и безопасности GS TÜV, японский стандарт безопасности SG. Подтверждением высокого качества беговых дорожек BRONZE GYM™ является уникальная честная 5-ти летняя гарантия на мотор, все электрические и электронные компоненты, а также раму. Покупая оборудование BRONZE GYM™, потребитель получает высококачественный продукт, а также проявляет заботу о собственном здоровье и окружающей среде.

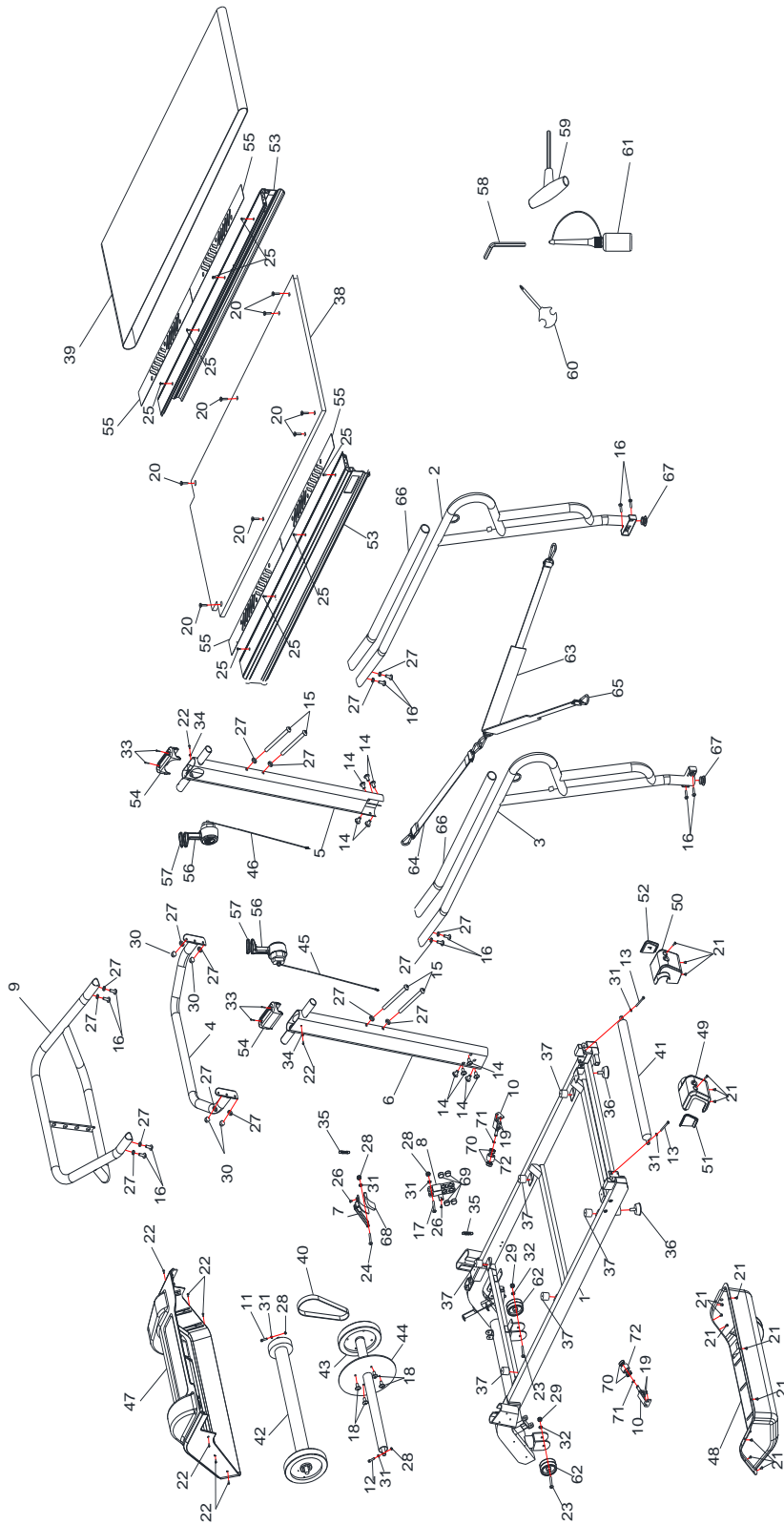
Оригинальная идея – Neotren GmbH, Германия.

Проектирование – конструкторское бюро Sportech E.L., Тайвань.

Дизайн – дизайнерская студия Skrekkøgle, Норвегия.

Тренажер предназначен для коммерческого использования.

Схема тренажера в разобранном виде



Список комплектующих частей

№	Описание	Кол-во
1	Основная рама	1
2	Боковая ручка (R)	1
3	Боковая ручка (L)	1
4	Нижняя упорная ручка	1
5	Боковая стойка (R)	1
6	Боковая стойка (L)	1
7	Левая магнитная нагрузка	1
8	Правая магнитная нагрузка	1
9	Опорная стойка	2
10	Верхняя упорная ручка	1
11	Винт М8×80	1
12	Винт М8×65	1
13	Винт М8×75	2
14	Винт М8х15	10
15	Винт М8х140х20	4
16	Винт М8х30	12
17	Винт М8×50х20	1
18	Винт М8×25	4
19	Винт М8×10	4
20	Винт М6×30×Ф16	8
21	Винт М5х10	15
22	Винт М5х20	8
23	Винт М8×55х20	2
24	Винт М8×40х20	1
25	Винт ST4×20	8
26	Винт М4×10	2
27	Шайба Ф8.5хR25хt2.0	16
28	Гайка М8	4
29	Гайка М8	2
30	Гайка М8	4
31	Шайба Ф8	6
32	Шайба Ф8	2
33	Винт ST4х35	4
34	Шайба Ф5	2
35	Пружина	2
36	Ножка	2
37	Эластомер	6
38	Дека	1
39	Беговое полотно	1
40	Приводной ремень	1
41	Задний вал	1
42	Передний вал – 1	1
43	Передний вал – 2	1
44	Пластина маховика	1

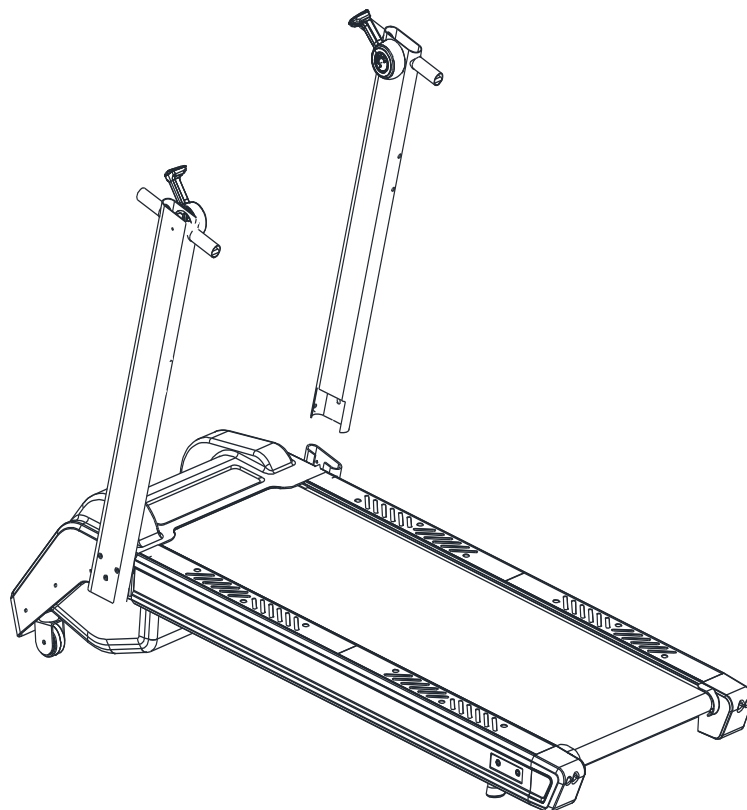
45	Тросик (L)	1
46	Тросик (R)	1
47	Верхний кожух моторного отсека	1
48	Нижний кожух моторного отсека	1
49	Задняя заглушка (L)	1
50	Задняя заглушка (R)	1
51	Вставка (L)	1
52	Вставка (R)	1
53	Боковая накладка	2
54	Кожух боковой стойки	2
55	Анти скользящая накладка	4
56	Руль	2
57	Кожух руля	2
62	Колесо	2
63	Ремень сопротивления – 1	1
64	Ремень сопротивления – 2	1
65	Карабин	4
66	Неопрен	2
67	Заглушка	2
68	Тормозная пластина	1
69	Круглый магнит	4
70	Подшипник 6000ZZ	4
71	Фиксатор оси	2
72	Регулировочная ручка	2

Сборка оборудования

ВНИМАНИЕ! Убедитесь, что все болты, шайбы и винты на месте, прежде, чем их затягивать.

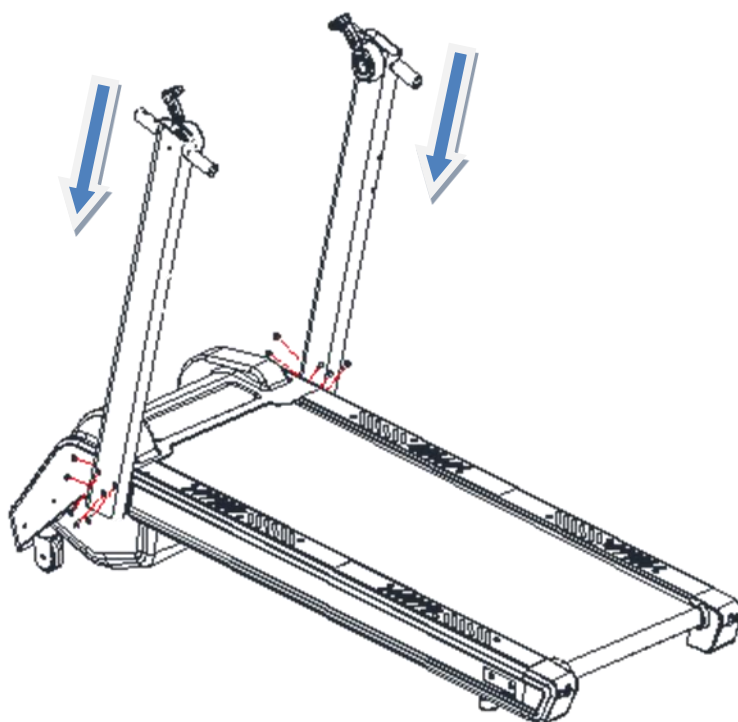
ШАГ 1

Откройте упаковку, выньте все детали и поместите основную раму на ровную поверхность. Установите боковые стойки на основную раму, как показано на рисунке:



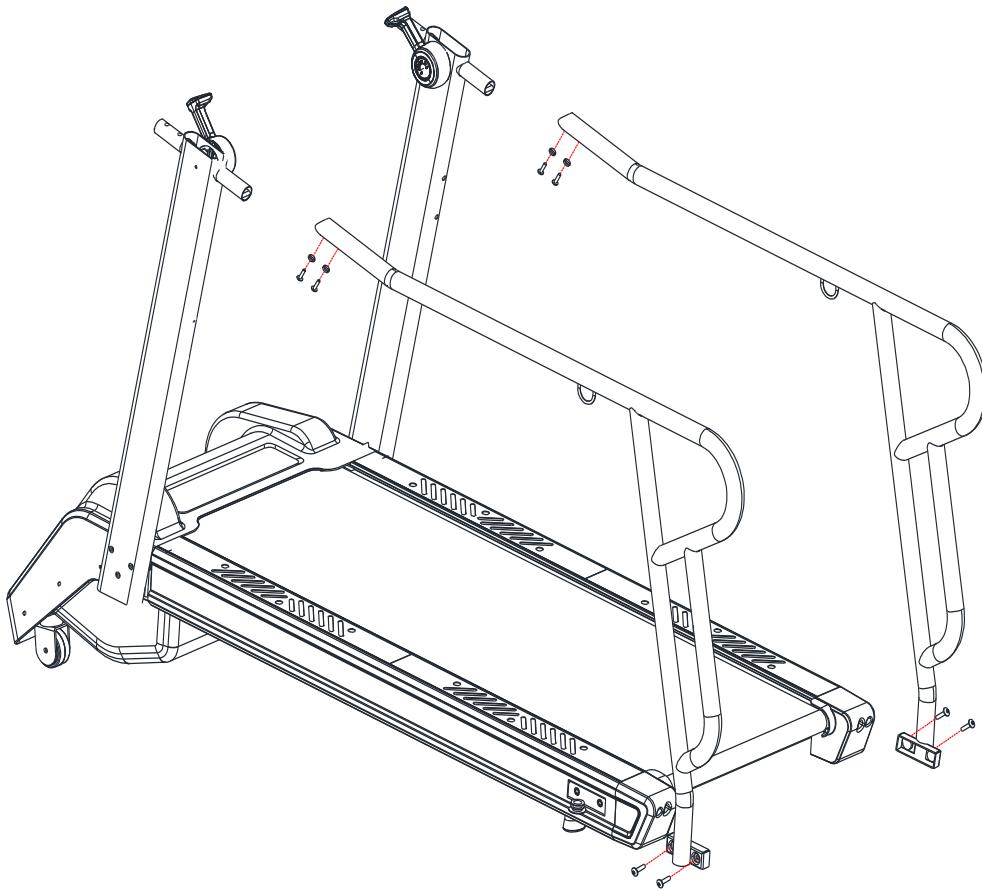
ШАГ 2

Закрепите боковые стойки при помощи 10-ти болтов М8*15 (Внимание: не затягивайте болты).
Протяните тросики под кожу моторного отсека:



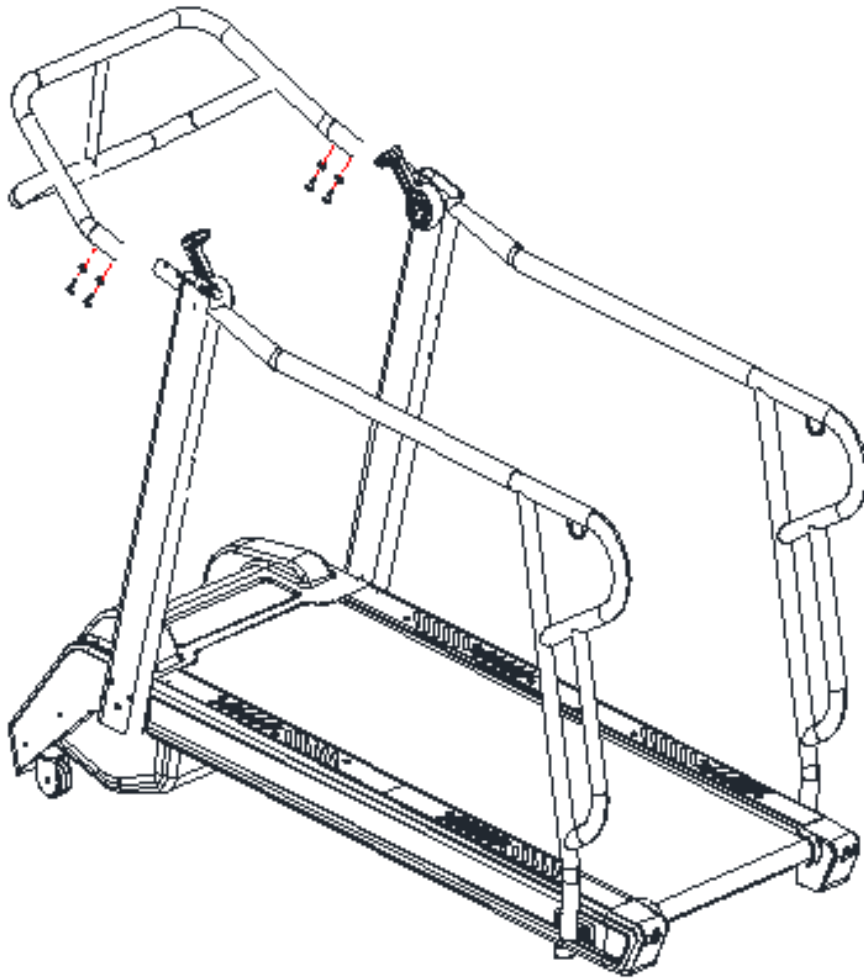
ШАГ 3

Вставьте ручки (L + R) в соединительные трубки боковых стоек и закрепите их четырьмя винтами М8*30 с четырьмя шайбами (Примечание: не затягивайте винты.). Затем соедините ручки и основную раму, закрепив четырьмя винтами М8*30:



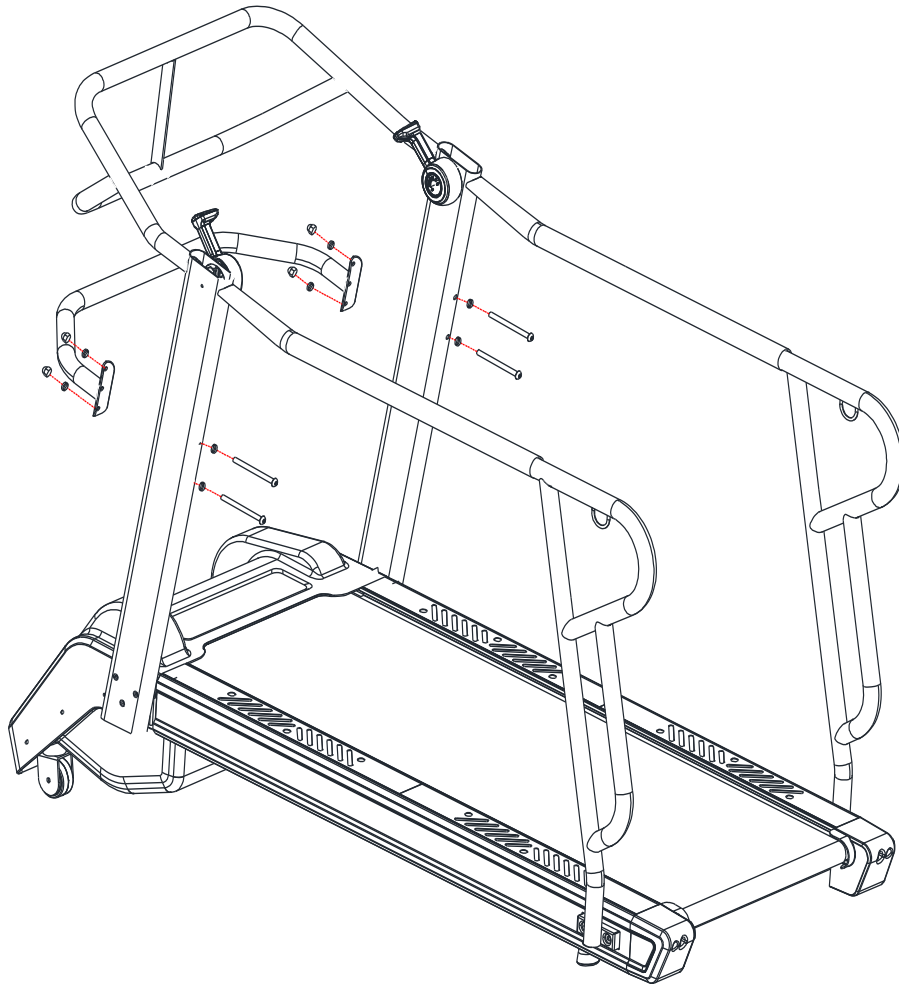
ШАГ 4

Вставьте верхнюю опорную ручку в соединительные трубки боковых стоек и закрепите четырьмя винтами М8*30 с четырьмя шайбами (Примечание: не затягивайте винты):



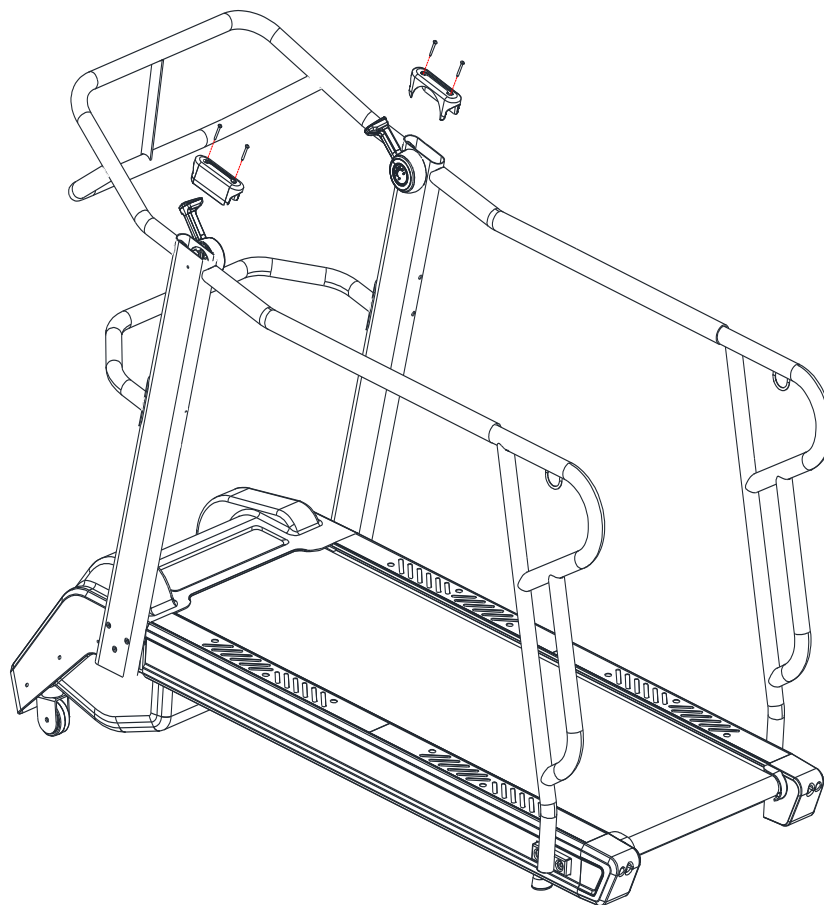
ШАГ 5

Закрепите на боковых стойках нижнюю опорную ручку с помощью четырех винтов M8*140*20 с четырьмя шайбами и четырьмя гайками M8:



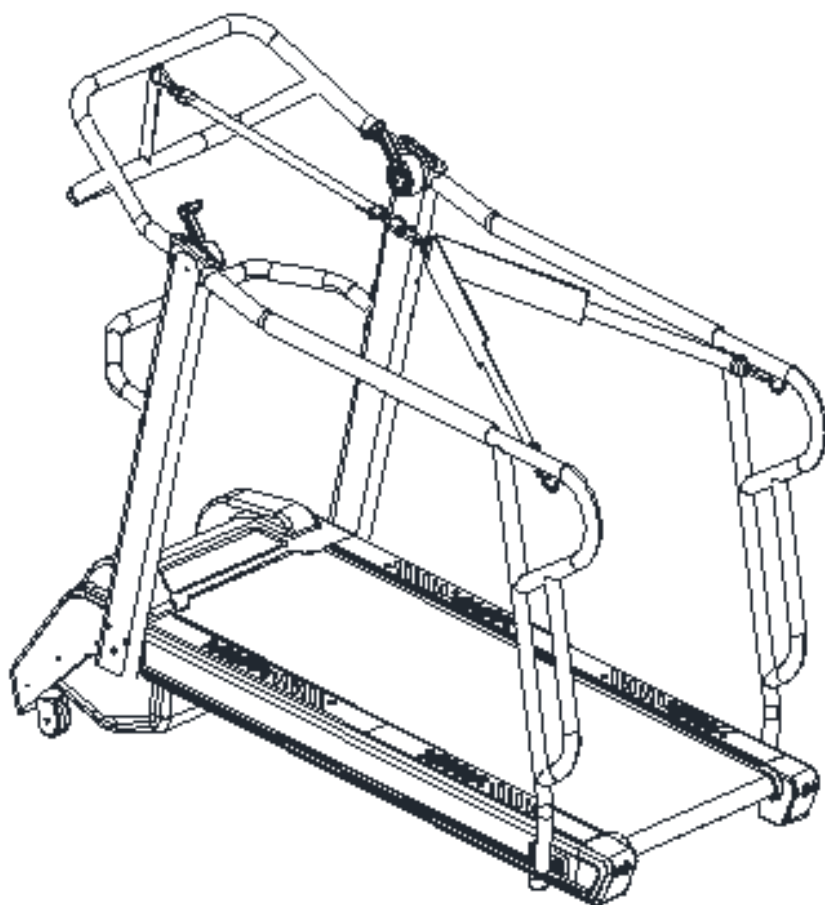
ШАГ 6

Зафиксируйте крышку на боковой стойке с помощью четырех винтов ST4*35:



ШАГ 7

Затяните все винты и закрепите ремень безопасности на тренажере, после чего сборка будет завершена.



Технические спецификации

Назначение	профессиональное
Тип	механическая
Рама	особо прочная, с однослойной покраской
Скорость	без ограничений
Двигатель	нет
Беговое полотно	2.2 мм профессиональное Nabasit NVT-222
Размер бегового полотна	150*51 см
Регулировка угла наклона	нет
Наклон бегового полотна	21%
Дека	22 мм парафинированная [специальные сертификаты технических и экологических директив EO/ROHS (EC) и 4 STAR GRADE F (Япония)]
Система амортизации	нет
Измерение пульса	нет
Консоль	нет
Кол-во программ	программы отсутствуют
Спецификации программ	
Мультимедиа	нет
Разъемы	нет
Интернет	нет
Вентилятор	нет
Подставка под планшет	есть
Зарядка мобильного устройства	нет
Транспортировочные ролики	есть
Складывание	нет
Размер в рабочем состоянии (Д*Ш*В)	200*80*146 см
Вес нетто	75 кг
Вес брутто	122 кг (упаковка - картон)
Макс. вес пользователя	180 кг
Питание	не требует подключения к сети
Гарантия	3 года
Производитель	Neotren GmbH, Германия
Страна изготовления	КНР

Поставщик: ООО «Неотрен», 115201, Россия, Москва, Каширский проезд, д. 17, стр. 9.

Дата изготовления указана на упаковке тренажера.

*Упаковка содержит информацию о дате изготовления оборудования, указанную в виде шифра.

Пример: C190122,

где 19 – год изготовления,

01 – месяц изготовления,

22 – внутренний номер учета.

Оборудование сертифицировано в соответствии с Техническим Регламентом Таможенного Союза.

*Производитель оставляет за собой право вносить изменения в конструкцию тренажера, не ухудшающие значительно его основные технические характеристики.

Все актуальные изменения в конструкции либо технических спецификациях изделия отражены на официальном сайте поставщика оборудования ООО «Неотрен»: www.neotren.ru

Последнюю версию Руководства пользователя можно найти на сайте поставщика ООО «Неотрен»: www.neotren.ru

ВНИМАНИЕ!

**ТРЕНАЖЕР ПРЕДНАЗНАЧЕН ДЛЯ КОММЕРЧЕСКОГО
ИСПОЛЬЗОВАНИЯ.**

