



SLP Basketball backboard

ИНСТРУКЦИЯ ПО СБОРКЕ И ЭКСПЛУАТАЦИИ

**НАСТЕННЫЙ
БАСКЕТБОЛЬНЫЙ
ЩИТ**



ИНСТРУКЦИЯ ПО ЭКСПЛУАТАЦИИ и БЕЗОПАСНОСТИ

1. Перед сборкой баскетбольного щита ознакомьтесь с инструкцией и следуйте ей при последующей эксплуатации.
2. Проверьте все детали в комплекте, убедитесь соответствию со списком.
3. Нельзя висеть на кольце, использовать систему для подтягиваний и не по назначению – это может привести к травмам или повреждению конструкции. По этой причине не выполняйте заброс мяча в корзину прыжком перед кольцом, т.к. она не предназначена для этого. Не позволяйте детям влезать на нее. Во избежании травм и повреждения системы не используйте украшения (кольца, часы, ожерелья и т.д.) во время игры.
4. Конструкция должна быть собрана и разобрана исключительно взрослыми. Дети не допускаются к процессу сборки и демонтажа.
5. Данная баскетбольная конструкция не предназначена для проведения официальных матчей, а также для использования детьми 3-х лет и младше. Во время игры все игроки должны пользоваться средствами защиты.
6. Перед использованием системы проверяйте ее на наличие поврежденных и отсутствующих частей. Перед каждым использованием конструкции сначала проверьте все крепления, прочность затяжки болтовых соединений.

ВНИМАНИЕ! Несоблюдение данной инструкции и мер предосторожности может привести к травмам, повреждению конструкции, а также аннулированию гарантийных обязательств.

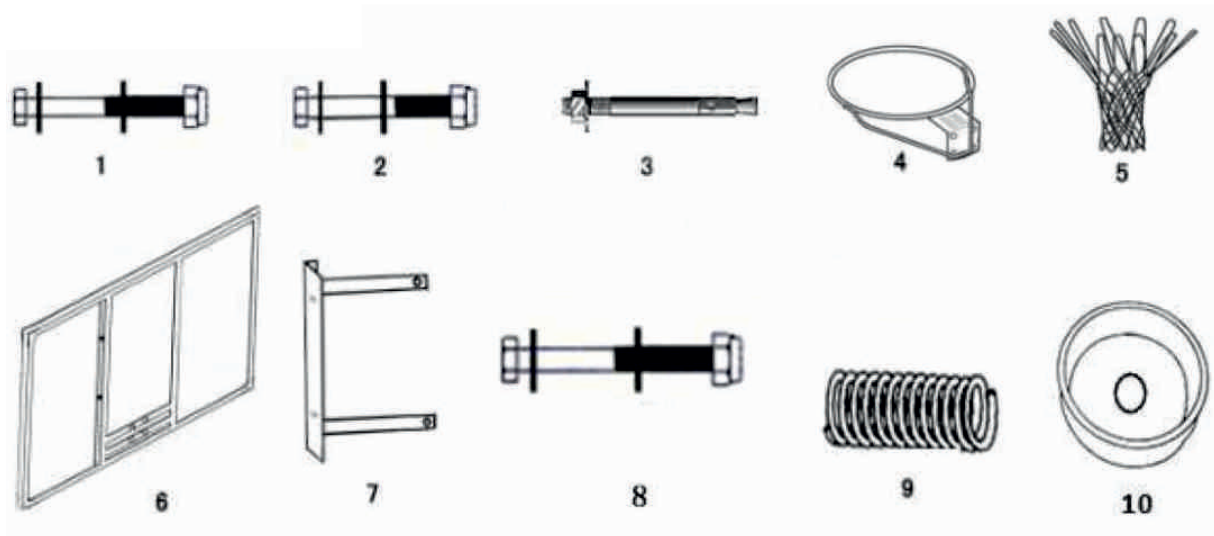
Изготовитель оставляет за собой право вносить изменения в конструкцию и принципиальную схему изделия, не ухудшающие его характеристики.



WWW.IGROTEKA-START.RU
WWW.START-LINE.RU

СПИСОК ЧАСТЕЙ, НЕОБХОДИМЫХ ДЛЯ СБОРКИ

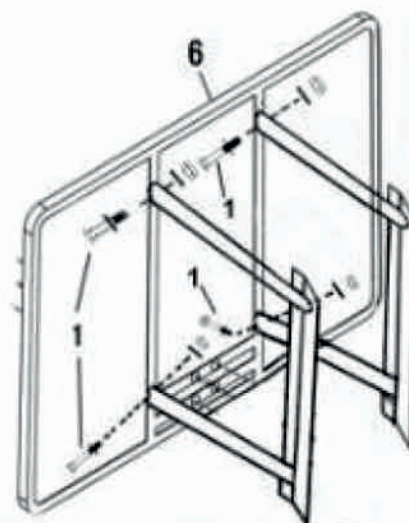
Номер	Кол-во	Название
1	4 компл	Болт М8*70, гайка и шайба
2	2 компл	Болт М8*45, гайка и шайба
3	4 компл	Соединительный саморез
4	1 шт	Кольцо
5	1 шт	Сетка
6	1 шт	Щит
7	2 шт	Кронштейн для щита
8	2 компл	Болт М8*110, гайка и шайба
9	2 шт	Пружина
10	2 шт	Пружинная шайба



ЭТАПЫ СБОРКИ

ШАГ 1

Прикрепите кронштейны для щита (№7) к щиту (№6) с помощью 4 компл. Болтов (№1). Каждый кронштейн должен быть прикреплен с обратной стороны щита на металлических стойках.



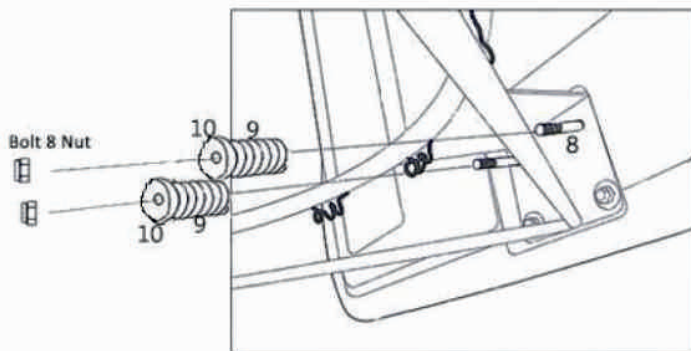
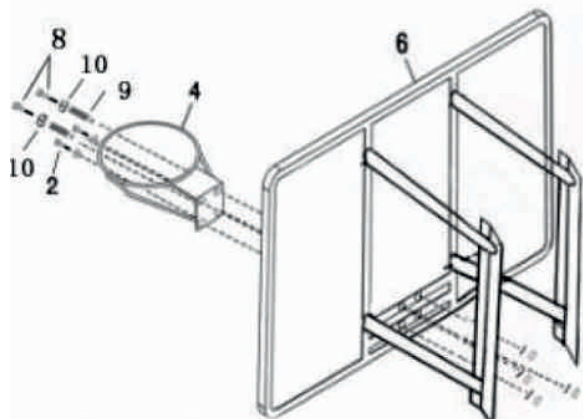
WWW.IGROTEKA-START.RU
WWW.START-LINE.RU

ШАГ 2

Для сборки понадобится два человека. Сделайте отметки (через отверстия на кронштейнах) с помощью карандаша на стене, на которой предполагается прикрепить щит, для точного крепления.

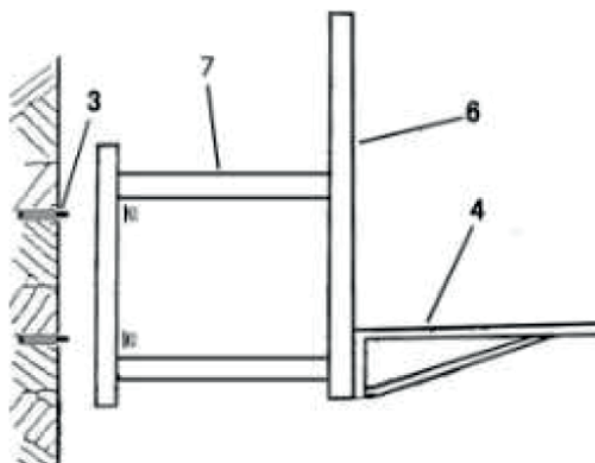
ШАГ 3

Закрепите кольцо на щите с лицевой стороны с помощью 2 компл. болтов (№2 и №8), пружин (№9) и пружинных шайб (№10) через два отверстия, расположенных на нижней части кольца.



ШАГ 4

С помощью кронштейнов, установленных на щите, прикрепите щит к стене, используя соединительные саморезы (№3). Просверлите дырки в стене в месте отметок, которые были сделаны ранее. Вставьте саморезы с гайками в отверстия. Ослабьте гайки и установите щит на саморезы, затем закрутите гайки. Прочно закрепите все детали.

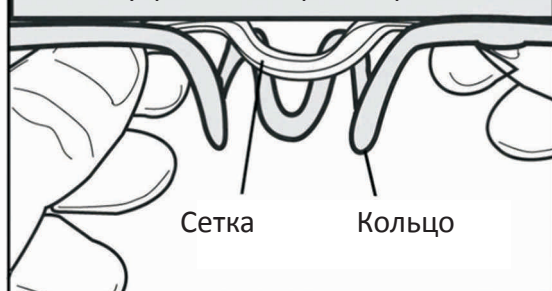


ШАГ 5

Натяните сетку на кольцо через крюки с внутренней стороны, расположенные на кольце как показано на рисунке.

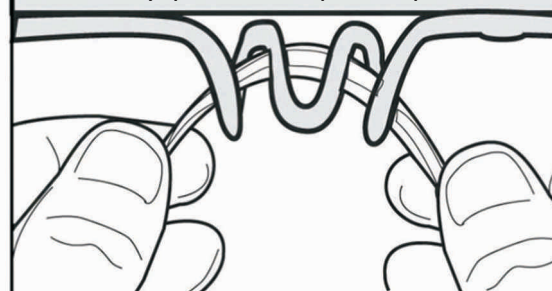
1.

Внутренняя сторона / рис. 1



2.

Внутренняя сторона / рис 2



START LINE / **Play**

WWW.IGROTEKA-START.RU
WWW.START-LINE.RU