

Иструкция



Уважаемый покупатель!

Поздравляем с удачным приобретением!

Прежде чем приступить к использованию тренажера, внимательно изучите настоящее руководство и сохраните его для дальнейшего использования.

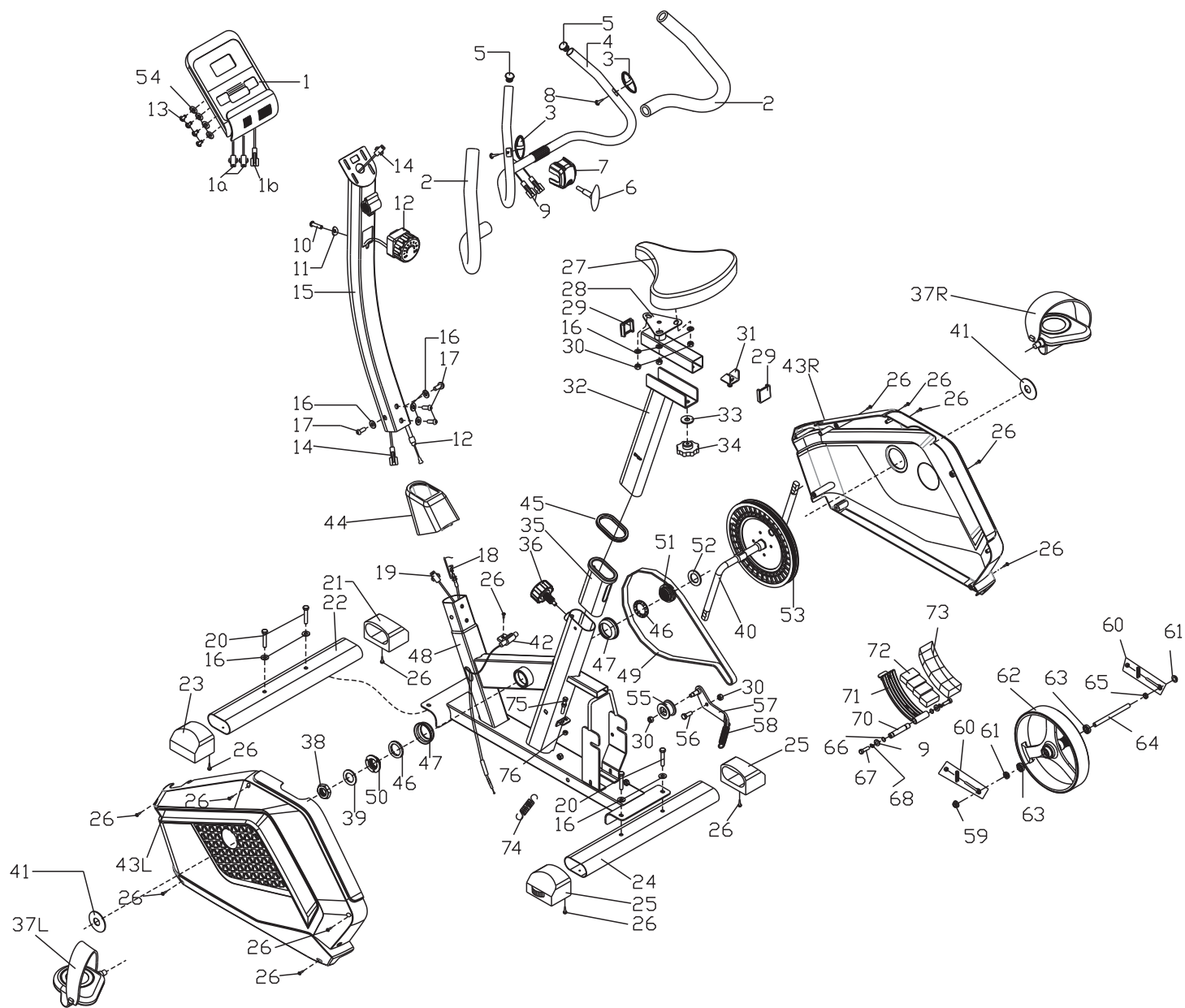
Если у Вас возникли какие-либо вопросы по эксплуатации данного тренажера, свяжитесь со службой технической поддержки или уполномоченным дилером, у которого Вы приобрели тренажер.

ИНСТРУКЦИЯ ПО БЕЗОПАСНОСТИ

Перед тем как приступить к тренировкам настоятельно рекомендуем пройти полное медицинское обследование, особенно если у Вас есть наследственная предрасположенность к повышенному давлению или сердечно-сосудистым заболеваниям. Неправильное или чрезмерно интенсивное выполнение упражнений может повредить Вашему здоровью.

1. Прочтите все инструкции и тщательно следуйте им перед использованием данного тренажера. Перед использованием убедитесь, что оборудование правильно собрано и затянуто.
2. Перед тренировкой во избежание травмирования мышц рекомендуется выполнить полноценную разминку, чтобы разогреть мышцы.
3. Перед использованием убедитесь, что детали тренажера не повреждены. При использовании тренажер должен быть размещен на ровной поверхности. Рекомендуется использовать коврик для тренажеров.
4. Во время тренировок необходимо использовать подходящую одежду и обувь. Не надевайте одежду, которая может зацепиться за какие-либо элементы тренажера.
5. Не пытайтесь выполнять какое-либо техническое обслуживание или настройку, кроме описанных в данном руководстве. В случае возникновения каких-либо проблем прекратите использование и обратитесь к дилеру, у которого приобретали тренажер.
6. Не используйте тренажер на открытом воздухе. Это не коммерческая модель.
7. Это оборудование предназначено только для домашнего использования.
8. На тренажере одновременно может заниматься только один человек.
9. Следует соблюдать осторожность при сборке и разборке тренажера.
10. Дети и лица с ограниченными возможностями могут находиться рядом с включенным тренажером или использовать его только под наблюдением.
11. Максимальный вес пользователя 120 кг.
12. Если вы чувствуете боль в груди, тошноту, головокружение или одышку, немедленно прекратите тренировку и проконсультируйтесь с врачом, прежде чем продолжить.

СХЕМА ТРЕНАЖЕРА В РАЗОБРАННОМ ВИДЕ



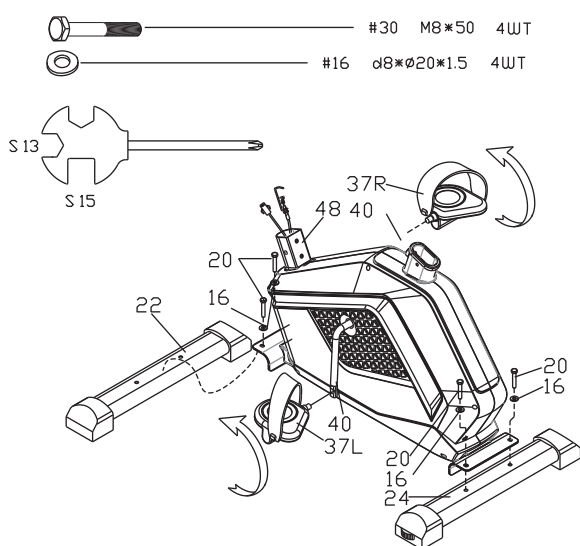
СПИСОК КОМПЛЕКТУЮЩИХ ЧАСТЕЙ

№ п/п	Описание	Кол-во	№ п/п	Описание	Кол-во
1	Консоль	1	40	Опора педали	1
2	Мягкая накладка на поручни	2	41	Заглушка	2
3	Пульсометр	2	42	Уплотнительное кольцо	1
4	Поручни	1	43L/R	Кожух	1
5	Заглушка на поручни	2	44	Пластиковая насадка	1
6	Фиксатор	1	45	Заглушка	1
7	Пластиковая накладка	1	46	Втулка	2
8	Винт ST4.2*19	2	47	Корпус втулки	2
9	Кабель	2	48	Рама	1
10	Винт M5*45	1	49	Ремень	1
11	Выгнутая шайба D6	1	50	Корпус втулки (левый)	1
12	Регулятор уровня нагрузки	1	51	Корпус втулки (правый)	1
13	Болт M4X12	4	52	Шайба	1
14	Кабель	1	53	Шкиф ремня	1
15	Передняя стойка	1	54	Шайба d4*Ф12*1	4
16	Шайба D8*Ф20*1.5	11	55	Прижимной ролик	1
17	Болт M8*16	4	56	Винт	1
18	Кабель нагрузки	1	57	U-образная скоба	1
19	Кабель	1	58	Пружина натяжения	1
20	Болт M8*50	4	59	Гайка M10*1.0	2
21	Заглушка передней опоры	1	60	Крепеж	2
22	Передняя опора	1	61	Гайка M10*1.0	2
23	Заглушка передней опоры	1	62	Маховик	1
24	Задняя опора	1	63	Подшипник 6000	2
25	Заглушка задней опоры	2	64	Ось	1
26	Болт ST4.2*19	15	65	Шестигранная гайка M10*1*t2	1
27	Сиденье	1	66	Стопорная пружина d12	2
28	Крепление сиденья	1	67	Болт M6*15	2
29	Заглушка F38*38	2	68	Пружинная шайба d6	2
30	Пластиковая гайка M8	5	69	Шайба d6*Ф12*1	2
31	U-образная скоба	1	70	Ось	1
32	Стойка сиденья	1	71	Магнитная доска	1
33	Шайба D10*Ф20*2	3	72	Магнит	4
34	Фиксатор M10	1	73	Пластиковая решетка	1
35	Пластиковая вставка	1	74	Пружина натяжения	1
36	Фиксатор M16*35	1	75	Болт M6*30	1
37L/R	Педали (2 шт.)	1	76	Гайка M6	2
38	Гайка	1			
39	Шайба	1			

ИНСТРУКЦИЯ ПО СБОРКЕ

Подготовка к сборке

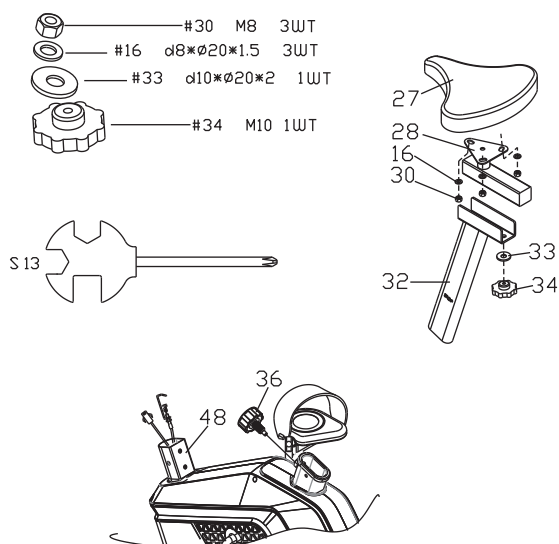
- Перед сборкой убедитесь, что вокруг тренажера достаточно места.
- Используйте имеющийся сборочный комплект.
- Перед сборкой проверьте наличие всех необходимых деталей из которых состоит тренажер.



Шаг 1:

Прикрепите переднюю опору (22) и заднюю опору (24) к раме (48) с помощью болтов (20) и (25) и шайб (16). Прикрепите педали к шатунам, как показано на рисунке.

ВНИМАНИЕ: убедитесь, что правая педаль (37R) с маркировкой (R) прикреплена к правому шатуну и затянута по часовой стрелке, а левая педаль (37L) с маркировкой (L) прикреплена к левому шатуну и затянута против часовой стрелки.



Шаг 2:

Прикрепите сиденье (27) к креплению сиденья (28) с помощью шайбы (16) и пластиковой гайки (30), затем затяните сиденье (27). Вставьте крепление сиденья (28) в вертикальную стойку сиденья (32) и зафиксируйте на месте с помощью фиксатора (34) и шайбы (33). Вставьте стойку сиденья (32) в основную раму (48) и совместите отверстия. Зафиксируйте сиденье с помощью фиксатора (36).

Правильную высоту сиденья можно отрегулировать после полной сборки тренажера.

ИНСТРУКЦИЯ ПО СБОРКЕ

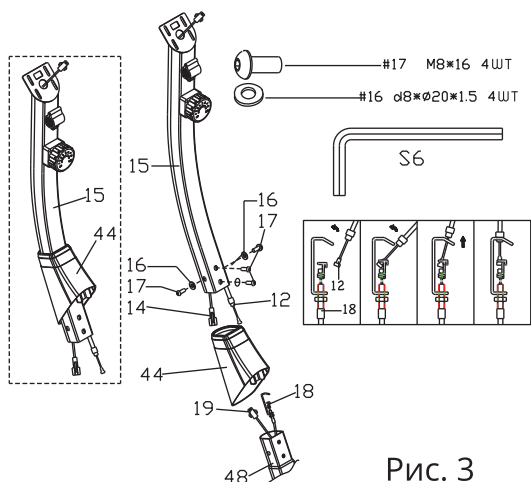


Рис. 3

Шаг 3:

Наденьте пластиковую насадку (44) на переднюю стойку (15), затем соедините датчики 14 и 19 и трос управления натяжением, как показано на рисунке, и установите переднюю стойку (15) на основную раму (48) с помощью болта (17), шайбы (16).

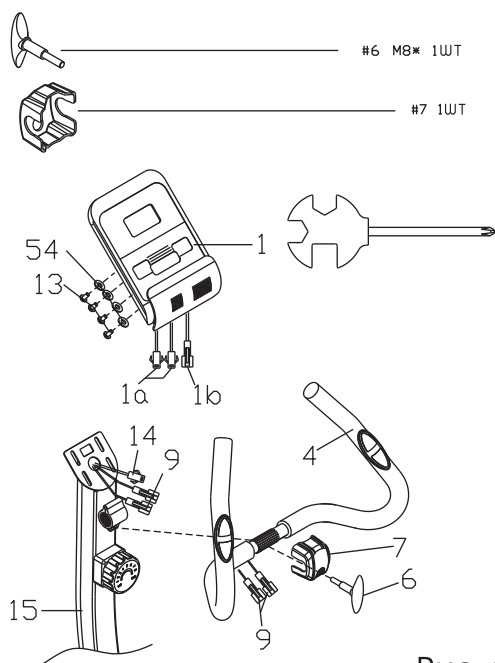


Рис. 4

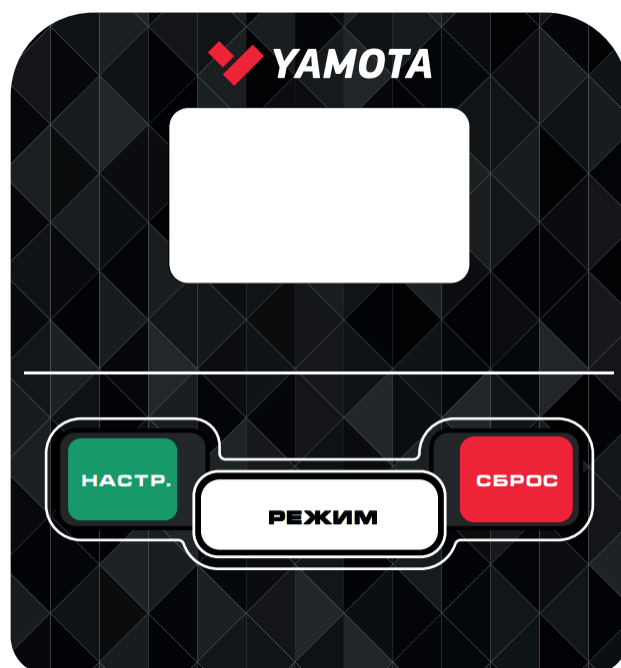
Шаг 4:

Подсоедините датчик, как показано на рисунке, затем установите консоль (1) на переднюю стойку (15) с помощью болта (13) и шайбы (77). Прикрепите ручки (4) к передней стойке (15) с помощью пластиковая накладки (7) и фиксатора (6).

ВНИМАНИЕ: ПЕРЕД НАЧАЛОМ ТРЕНИРОВКИ УБЕДИТЕСЬ, ЧТО ВЫ ЗАТЯНУЛИ ВСЕ БОЛТЫ И ГАЙКИ.

ПРИМЕЧАНИЕ: В ЗАГЛУШКЕ ПЕРЕДНЕЙ ОПОРЫ УСТАНОВЛЕННЫ КОСЕЛА ДЛЯ ЛЕГКОГО ПЕРЕМЕЩЕНИЯ ТРЕНАЖЕРА, А ЗАГЛУШКИ ЗАДНЕЙ ОПОРЫ РЕГУЛИРУЮТСЯ ПО ВЫСОТЕ.

КОНСОЛЬ УПРАВЛЕНИЯ



ФУНКЦИОНАЛЬНЫЕ КЛАВИШИ УПРАВЛЕНИЯ:

РЕЖИМ – Нажмите кнопку для выбора функций

НАСТР. – Используйте для установки значений по времени, дистанции и калориям, когда тренажер не находится в режиме СКАН.

СБРОС – Нажмите для сброса показаний времени, калорий и дистанции. Если нажать и держать СБРОС 3 секунды, то все показатели будут сброшены до 0.

ПОКАЗАТЕЛИ КОНСОЛИ УПРАВЛЕНИЯ

1. **СКАН:** Нажмите РЕЖИМ несколько раз, пока на экране не появится поле СКАН. Значения Время (TMR), Скорость (SPD), Дистанция (DST), Калории (CAL) И Общая дистанция (ODO) будут чередоваться на экране каждые 4 секунд.

2. **TMR (Время):** Считается общее время тренировки.

3. **SPD (Скорость):** Показывает текущую скорость.

4. **DST (Дистанция):** Считается общая дистанция тренировки.

5. **CAL (Калории):** (1) Считается общее количество калорий, потраченных за тренировку.

6. **ODO (Общая дистанция):** Общая дистанция, которая считается с момента установки батарейки.

7. **ПУЛЬС:** Нажмите Режим несколько раз, пока на экране не появится значок ♥.

Приложите обе руки к датчикам на поручнях. Пульс (количество ударов в минуту) будет показан на экране через 6-7 секунд.

Для измерения пульса необходимо постоянное удержание рук на сенсорных датчиках пульса. Важно знать, что сенсорные датчики пульса не являются медицинским оборудованием и определяемые значения могут значительно отличаться от фактических.

КОНСОЛЬ УПРАВЛЕНИЯ

Границы значений	Авто сканирование	Каждые 4 секунд
	Время	00:00 – 99:59
	Скорость	0,0 – 999,9 км/ч
	Дистанция	0,0 – 999.9 км
	Общая дистанция	0,0 – 9999 км
	Калории	0,0 – 999.9 ккал
	Пульс	40 – 240 ударов в минуту
Тип батареек		2 AAA батарейки
Температура работы		0°C - +40°C
Температура хранения		-10°C - +60°C

ТЕХНИЧЕСКОЕ ОБСЛУЖИВАНИЕ

Регулярное и своевременное техническое обслуживание продлевает срок службы тренажера и сводит обращения в сервисную службу до минимума. Для этого рекомендуется выполнять следующие профилактические процедуры.

Рекомендации по уходу

- Перед любым обслуживанием обязательно отключайте тренажер от электрической сети. К обслуживанию можно приступать примерно через 60 секунд, когда произойдет полное обесточивание внутренних электрических цепей тренажера. Регулярно осматривайте Ваш тренажер на предмет отсутствия попадания посторонних предметов, пыли и грязи в тренажер.
- Не применяйте абразивные препараты, агрессивные жидкости для чистки рабочих поверхностей тренажера – ацетон, бензин, уайт-спирит, бензол и их производные во избежание повреждения лакокрасочных покрытий и пластиковых деталей. Для ухода рекомендуется применять слегка смоченную нейтральным раствором моющей жидкости ткань с последующей протиркой сухой тканью.
- После каждого использования тренажера протирайте педали, рукоятки, датчики пульса и поручни.
- Защищайте тренажер от попадания прямого солнечного света, в противном случае возможно выцветание пластиковых деталей.
- После каждого использования тренажера протирайте педали, рукоятки, датчики пульса и поручни.
- Не допускайте попадания жидкости на тренажер. Это может привести к его повреждению или возникновению угрозы поражения электротоком.
- Проверяйте затяжку винтов на всех соединениях, при необходимости устраняйте люфт.

УПРАЖНЕНИЯ ДЛЯ РАСТЯЖКИ

Разминка позволяет подготовить ваши мышцы к нагрузке, поэтому обязательно выполняйте базовые упражнения перед тренировкой, чтобы избежать повреждений.

Начните разминку с легкой/быстрой ходьбы, после чего выполните ряд простых упражнений (как показано на рисунках ниже):

1. Растяжка в поясничном суставе (наклоны вперед)

- Встаньте прямо, слегка согнув колени, и медленно наклонитесь вперед. Позвольте вашей спине и плечам расслабиться, так, чтобы вы могли дотянуться до пальцев ног, насколько это возможно. Вы должны чувствовать напряжение и небольшой дискомфорт в мышцах подколенного сухожилия. Задержитесь в этом положении на 15 секунд, затем расслабьтесь. Повторите 2-3 раза.

2. Растяжка подколенного сухожилия (в положении сидя)

- Сядьте, одну ногу вытяните вперед. Подтяните стопу другой ноги к себе и тянитесь к ней одноименной рукой. Тянитесь до пальцев ног, насколько это возможно. Задержитесь на 10-15 секунд, затем расслабьтесь. Повторите 3 раза для каждой ноги (см. рисунок 2).

3. Растяжка задней части голени

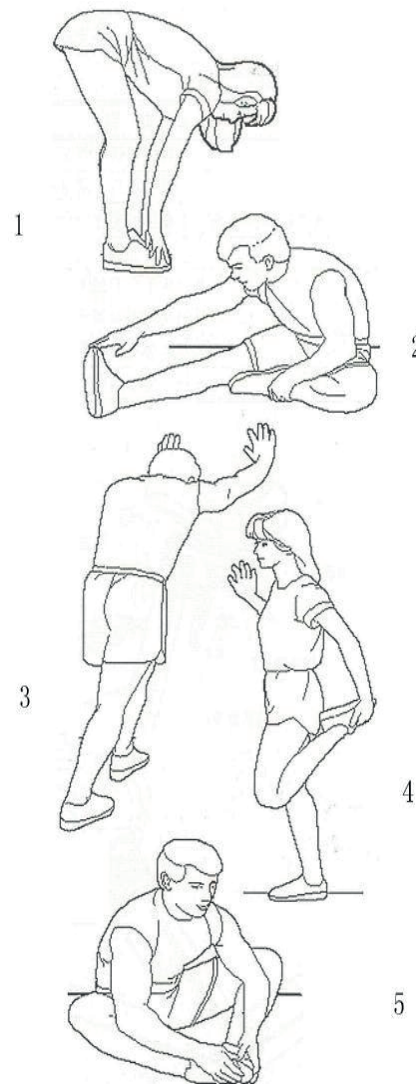
- Подойдите к стене или к дереву, упритесь в опору руками. Поставьте одну ногу впереди другой. Наклоняйтесь ближе к стене или к дереву, в то время как ноги должны стоять ровно и упираться пятками в землю. Задержитесь на 10-15 секунд, затем расслабьтесь. Сделайте по 3 подхода на каждую ногу (см. рисунок 3).

4. Растяжка четырехглавых мышц

- Обопритесь одной рукой на стену для равновесия, поднимите ногу, схватив её сзади свободной рукой. Подтяните пятку как можно ближе к ягодицам. Задержитесь на 10-15 секунд, затем расслабьтесь. Сделайте по 3 подхода на каждую ногу (см. рисунок 4).

5. Растяжка внутренней поверхности бедра

- Сядьте, соедините подошвы ног вместе, колени наружу. Подвиньте ноги по направлению к области паха, насколько это возможно. Задержитесь на 10-15 секунд, затем расслабьтесь. Повторите 3 раза (см. рисунок 5).



ТРАНСПОРТИРОВКА И ЭКСПЛУАТАЦИЯ ТРЕНАЖЕРА

1. Тренажер должен транспортироваться только в заводской упаковке;
2. Заводская упаковка не должна быть нарушена;
3. При транспортировке тренажер должен быть надежно защищен от дождя, влаги, атмосферных осадков, механических перегрузок

ХРАНЕНИЕ

Храните тренажер в чистом, сухом месте со следующими значениями:

1. Температура +10 - +35 С
2. Влажность: 50-75%
3. Если Ваш тренажер хранился при низкой температуре или в условиях высокой влажности (имеет следы конденсации влаги), необходимо перед эксплуатацией выдержать его в нормальных условиях не менее 2-4 часов и только после этого можно приступить к эксплуатации.

Убедитесь, что вы отключили тренажер от электросети на время хранения.

УКАЗАНИЯ ПО УТИЛИЗАЦИИ

Информация для пользователя

Данный тренажер не относится к бытовым отходам. Пожалуйста, не выбрасывайте оборудование либо элементы питания вместе с бытовыми отходами, для утилизации использованных элементов питания пользуйтесь действующими в Вашей стране системами возврата и сбора для утилизации.

Надлежащий отдельный сбор разобранных приборов, которые впоследствии отправятся на переработку, утилизацию или экологичное захоронение, способствует предотвращению возможных негативных воздействий на окружающую среду и здоровье человека, а также позволяет повторно использовать материалы, из которых изготовлено устройство. За незаконную утилизацию устройства пользователь может быть привлечен к административной ответственности, предусмотренной действующим законодательством.

Производитель оставляет за собой право вносить изменения в конструкцию тренажера, не ухудшающие значительно его основные технические характеристики. Последняя версия Руководства пользователя доступна на сайте www.yamota.ru Все актуальные изменения в конструкции либо технических спецификациях изделия отражены на официальном сайте продавца ООО «Ямота Рус» www.yamota.ru

ВНИМАНИЕ!
ТРЕНАЖЕР ПРЕДНАЗНАЧЕН
ДЛЯ ДОМАШНЕГО ИСПОЛЬЗОВАНИЯ!

