



Представительство в России:

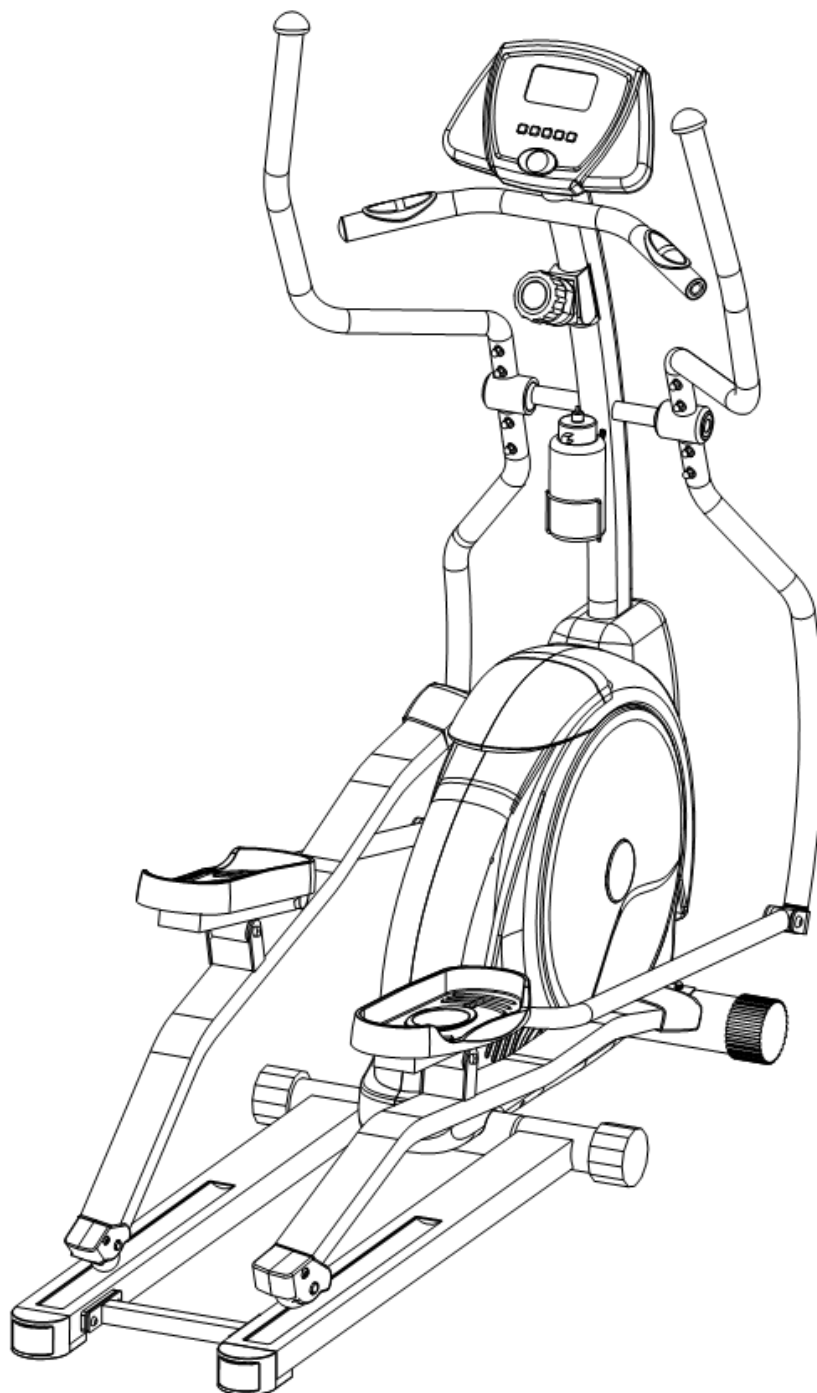
www.kampfer.ru; info@kampfer.ru

тел.:(499) 170-48-45, (495) 580-60-97

109428, Москва, 1-й Вязовский пр-д, д.4, офис 446

Эллиптический тренажер

Kampfer Mars KE-1202



ИНСТРУКЦИЯ ПО СБОРКЕ И ЭКСПЛУАТАЦИИ

Дорогой покупатель!

Поздравляем с удачным приобретением!

Вы приобрели **самый современный и совершенный тренажер**, он несомненно станет Вашим лучшим помощником. Занятия на этом тренажере в уютной домашней обстановке помогут Вам приобрести и сохранить хорошую физическую форму и красоту и здоровье.

С помощью эллиптического тренажера Вы можете всегда, независимо от погоды, заниматься спортом дома, контролируя при этом тренировку.

Эллиптический тренажер Kampfer Mars KE-1202 сочетает в себе самые передовые технологии, надежную конструкцию и современный дизайн.

Технические данные:

Электроснабжение монитора	AA UM3 R6	
Измерение пульса	сенсорные датчики на поручнях	
Программы, измерения	Ручной режим «Manual MODE» ограничение по скорости, дистанции и калориям, содержания жира в организме «BODYFAT», скорость восстановления пульса «RECEOVERY»	
Показания	текущая скорость, время тренировки, пройденная дистанция, расход калорий, пульс, комнатная температура, «BODYFAT»	
Маховик	8 кг	
Система нагрузки магнитная	8 уровней, механическое переключение.	
Размеры в рабочем состоянии	Длина	160 см
	Ширина	75 см
	Высота	166 см
Размеры в упаковке	Длина	113 см
	Ширина	47,5 см
	Высота	73 см
Вес брутто	59,2 кг	
Вес нетто	53,9 кг	
Максимальный вес пользователя	120 кг	
Согласно международному стандарту ET 951-1:		
Тренажер подходит	для индивидуального использования в домашних условиях	
Тренажер не подходит	для использования в профессиональных или коммерческих целях (тренажерных залах, клубах, косметических салонах и т.д.)	

Информация по технике безопасности

Сохраните данное руководство для дальнейшего использования.

1. Внимательно прочитайте эту инструкцию перед сборкой и использованием тренажера. Использование тренажера может быть безопасно и эффективно только, при условии соблюдения данной инструкции. На Вас лежит ответственность проинструктировать всех пользователей тренажера перед его эксплуатацией о мерах предосторожности.

2. Перед началом упражнений проконсультируйтесь с Вашим врачом, уточните, есть ли у Вас какие-либо противопоказания к занятиям на эллиптическом тренажере, проблемы со здоровьем, не принимаете ли Вы какие-либо лекарственные препараты, при которых не желательны физические нагрузки.

3. Во время занятий, будьте внимательны к своему физическому состоянию. Не подвергайте себя чрезмерным нагрузкам во время тренировок. Не используйте тренажер более часа за один подход.

4. Если Вы почувствуете дискомфорт, недомогание, резкую боль в мышцах, суставах, груди, сильную отдышку, головокружение, чувство тошноты – немедленно прекратите занятие и обратитесь к врачу.

5. Не рекомендуется выполнять тренировки в течение 40 минут после еды.

6. Чтобы избежать травм, пожалуйста, перед каждой тренировкой выполняйте легкую разминку, чтобы подготовить и разогреть мышцы перед тренировкой. После тренировки необходимо выполнить программу на растяжку мышц.

7. Начинать тренировку с небольшой скорости, постепенно увеличивая темп.

8. Перед окончанием тренировки всегда начинайте постепенно снижать скорость, несколько минут ходите медленным темпом, и только потом заканчивайте тренировку.

9. Не позволяйте детям и домашним животным находиться около тренажера без присмотра взрослых. Оборудование предназначено только для взрослых.

10. Сборку и эксплуатацию эллиптического тренажера следует осуществлять на твердой, ровной и устойчивой поверхности.

11. Необходимо соблюдать осторожность при подъеме или перемещении оборудования, чтобы не повредить спину. Всегда используйте правильные методы подъема и обратитесь за помощью, в случае необходимости.

12. Следите, чтобы не перекрывались вентиляционные отверстия на эллиптическом тренажере.

13. Не рекомендуется ставить эллиптический тренажер вплотную к стене или мебели. При установке необходимо предусмотреть свободное пространство вокруг эллиптического тренажера, которое должно составлять не менее 0,5 м.

14. Перед использованием оборудования, убедитесь, что тренажер полностью собран, гайки, болты надежно затянуты и все крепления надежно зафиксированы.

15. Проверяйте и подтягивайте крепления тренажера каждые 3 месяца.

16. Не используйте тренажер в случае его не полной сборки.

17. Используйте эллиптический тренажер только по прямому назначению.

18. Прекратите занятия при обнаружении любых неисправностей или постороннего шума, исходящего от эллиптического тренажера. Не начинайте занятия до тех пор, пока неисправности не устранят.

19. При занятиях на эллиптическом тренажере надевайте соответствующую спортивную одежду и обувь. Не надевайте обувь с острыми каблуками. Одежда не должна быть слишком широкой, чтобы ее свободные концы не попали в механизм эллиптического тренажера. Если у вас длинные волосы, соберите их в хвост или пучок на затылке.

20. Будьте внимательны! Перед занятиями проверьте наличие мелких вещей, длинных штор рядом с эллиптическим тренажером и уберите все, что может попасть в конструкцию.

21. Не подставляйте руки под движущиеся части эллиптического тренажера.

22. Избегайте попадания жидкостей на тренажер. Не храните и не используйте эллиптический тренажер в пыльных и сырых помещениях, на балконе, в гараже или около воды.

23. Не ставьте никакие тяжелые предметы на эллиптический тренажер.

24. Не используйте эллиптический тренажер, если его корпус и детали повреждены или имеются признаки их износа.

25. Данный тренажер предназначен только для домашнего использования. На тренажере может одновременно заниматься только 1 пользователь.

26. Оборудование было протестировано в соответствии с классом HC. Максимальный вес пользователя: 120 кг. Тормозная способность не зависит от скорости.

27. Не допускайте к занятиям на тренажере лиц, вес которых превышает максимально допустимый вес пользователя, указанный в технических характеристиках. Это может привести к поломке эллиптического тренажера и возможной травме пользователя.

28. Оборудование не подходит для терапевтического использования.

29. Данная модель, не предназначена для использования в коммерческих тренажерных залах, клубах, косметических салонах и т.д. и теряет гарантию в случае нарушения данного правила.

30. Производитель имеет право вносить изменения в конструкцию и комплектацию данной модели, для улучшения ее функциональности или по другим техническим причинам, без специального уведомления покупателей.

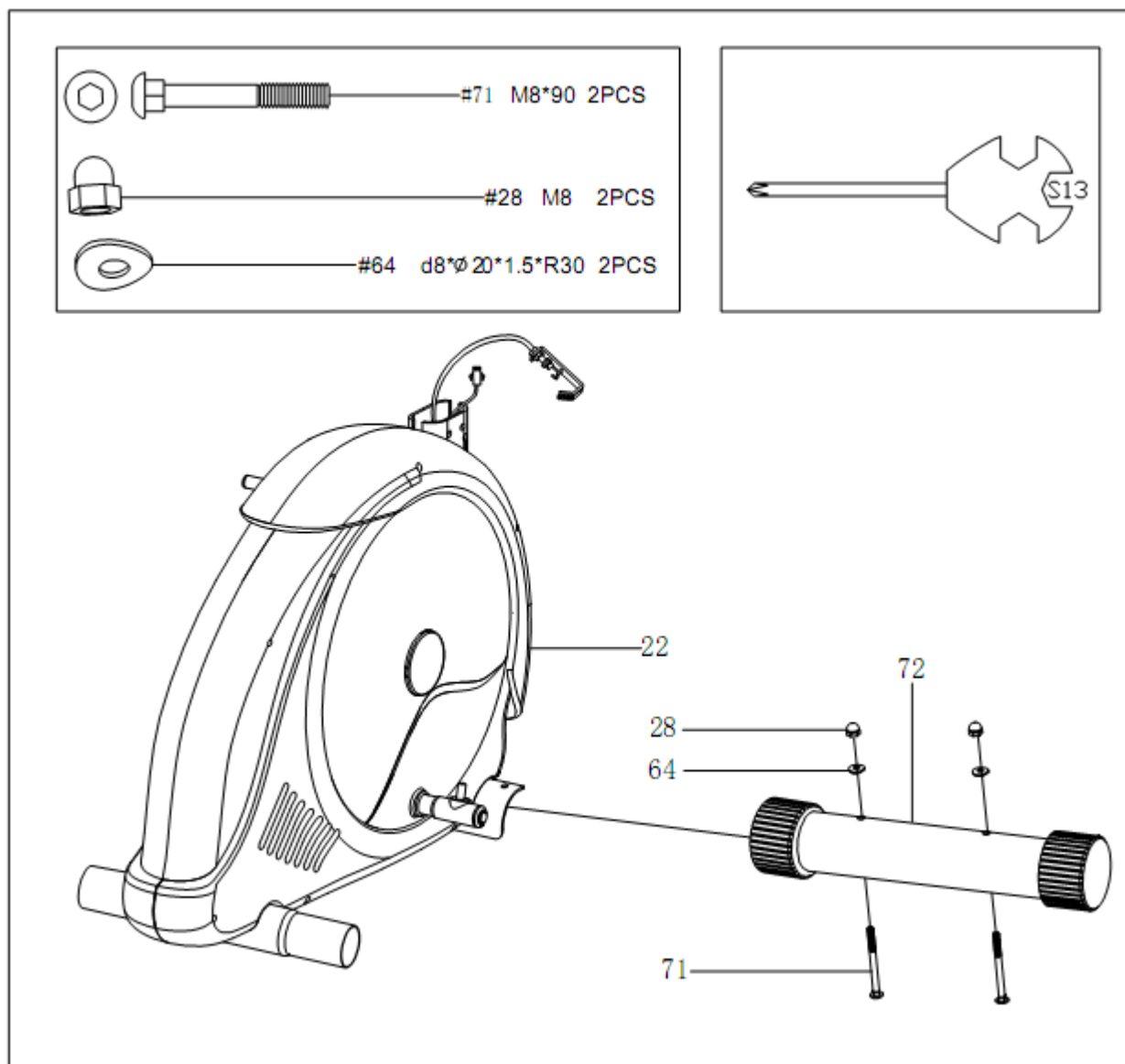
Инструкция по сборке:

Порядок сборки:

Откройте коробку, выньте перечисленные ниже детали тренажера и установите основную конструкцию на ровное место.

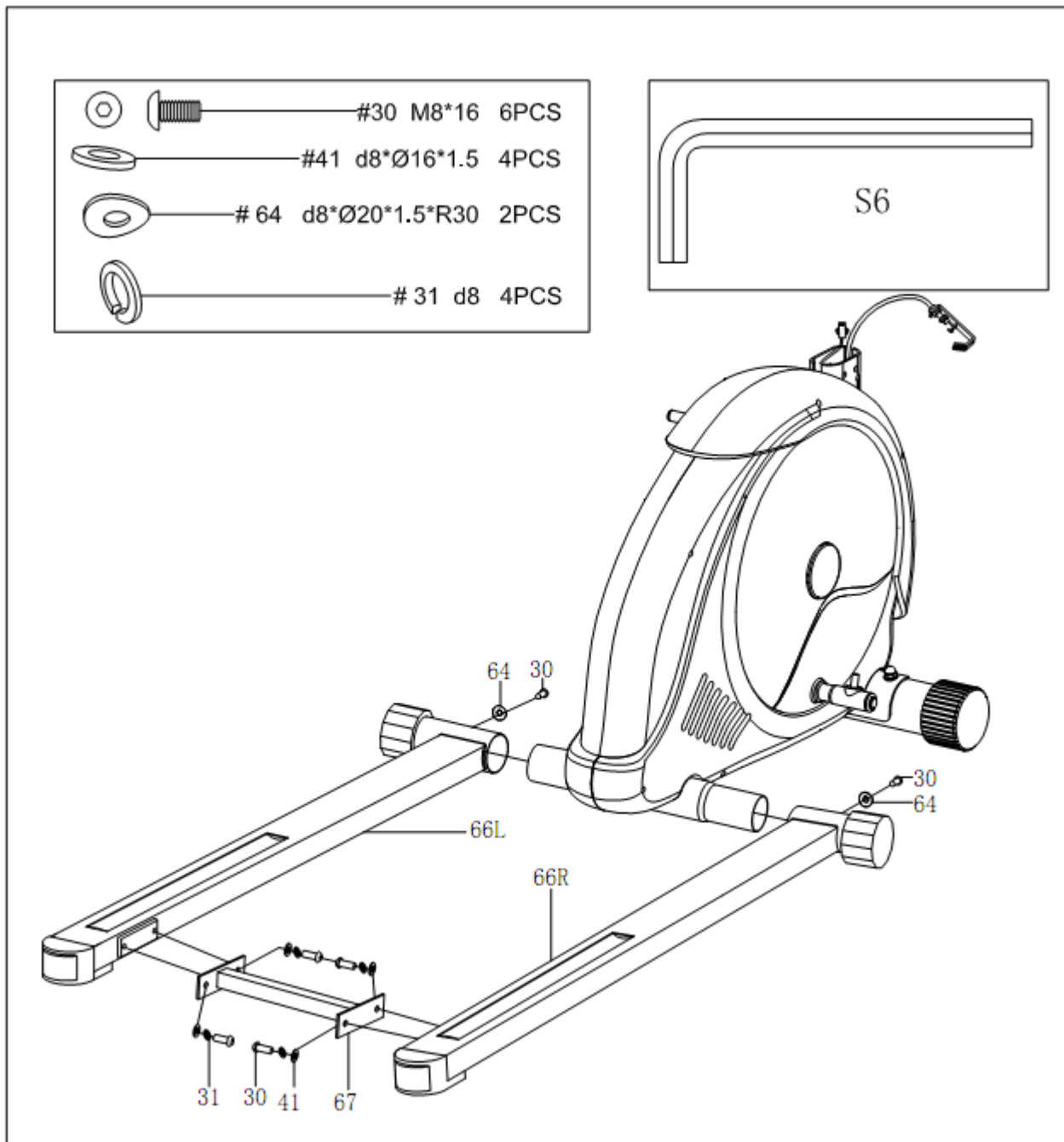
Первый шаг сборки:

Используйте Ключ/отвертку S13-14-15 (82), чтобы присоединить переднюю нижнюю опору (72) к основной раме (22) с помощью болтов (71), дуговыми шайбами(64) и гайками (28), зафиксируйте крепления.



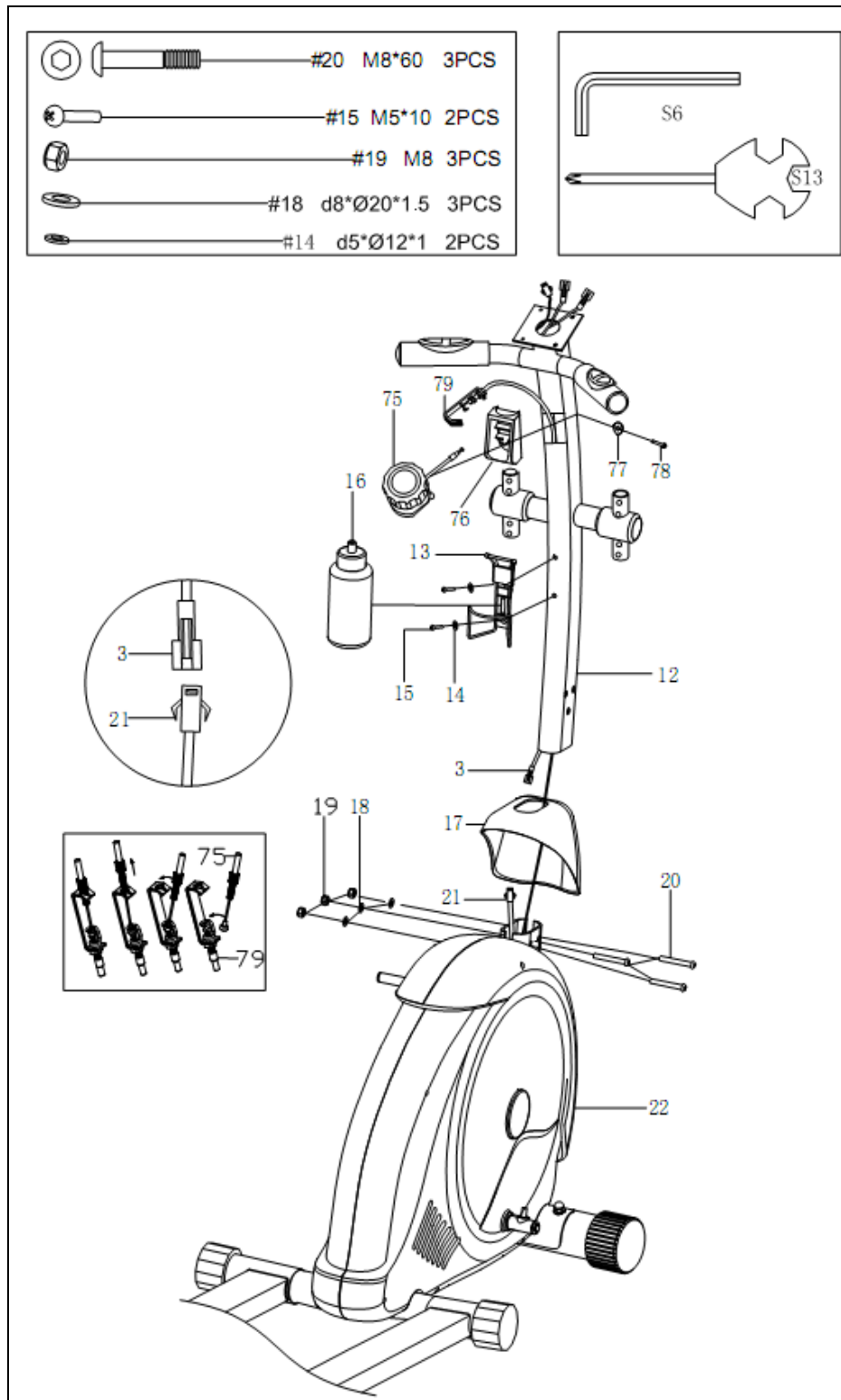
Второй шаг сборки:

Используйте торцевой ключ S6 (81), чтобы присоединить балки основания (66 L / R) к основной раме (22), используйте с помощью болтов (30) и дуговой шайбы (64) и зафиксируйте крепления. Затем присоедините соединительный элемент (67), к балкам основания (66 L / R), с помощью болтов (30), пружинной шайбы (31) и шайбы (41) и зафиксируйте крепления.



Третий шаг сборки:

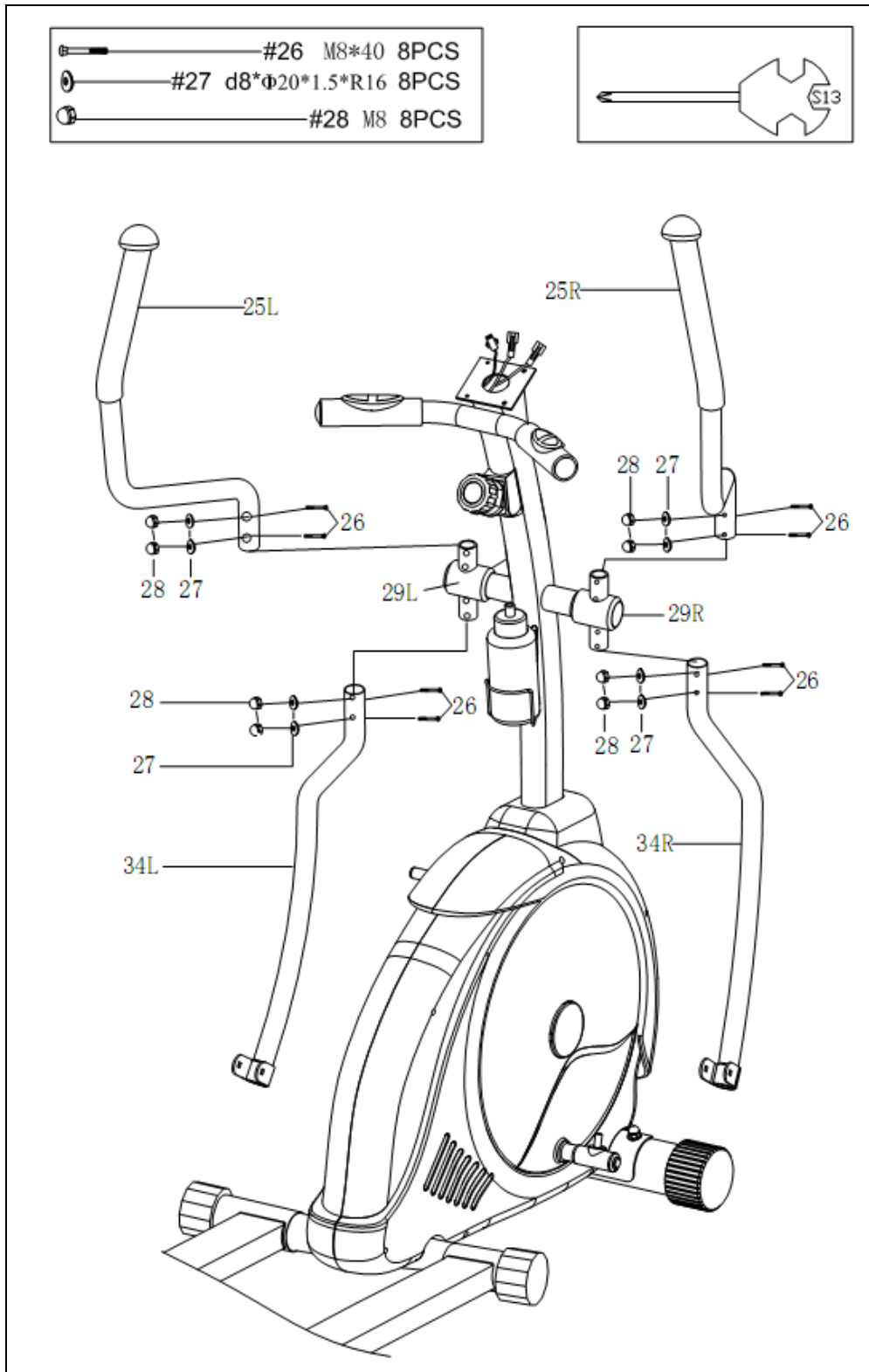
Подключите верхний разъем датчика (3) и нижний разъем датчика (21). Вставьте переднюю стойку (12) в основную раму (22). Используйте торцевой ключ S6 (81) чтобы затянуть болты (20), шайбой (18) и гайкой (19), опустите декоративный кожух (39). Используйте Ключ/отвертку S13-14-15 (82) чтобы прикрепить к передней стойке (12) Кронштейн для бутылки(13) с помощью болта (15) и шайбы (14). Вставьте бутылку для воды (16) в кронштейн для бутылки (13). Соедините контролер натяжения (75) с установочным гнездом контролера (76), отрегулируйте кожух троса натяжения (79) (см. рисунок в рамке). Закрепите установочное гнездо контролера (76) к передней стойке (12), с помощью дуговой шайбы (77) и болта (78).



Четвертый шаг сборки:

Вставьте в верхнюю часть левого соединительного элемента рукояти (29L) левую верхнюю часть рукояти (25L) и левую нижнюю часть рукояти (34L), используйте Ключ/отвертку S13-14-15 (82), чтобы прикрепить части рукояти с помощью болта (26) и шайбы (27) и гайки(28).

Затем вставьте в верхнюю часть правого соединительного элемента рукояти (29R) правую верхнюю часть рукояти (25R) и правую нижнюю часть рукояти (34R), используйте Ключ/отвертку S13-14-15 (82), чтобы прикрепить части рукояти с помощью болта (26) и шайбы (27) и гайки(28).



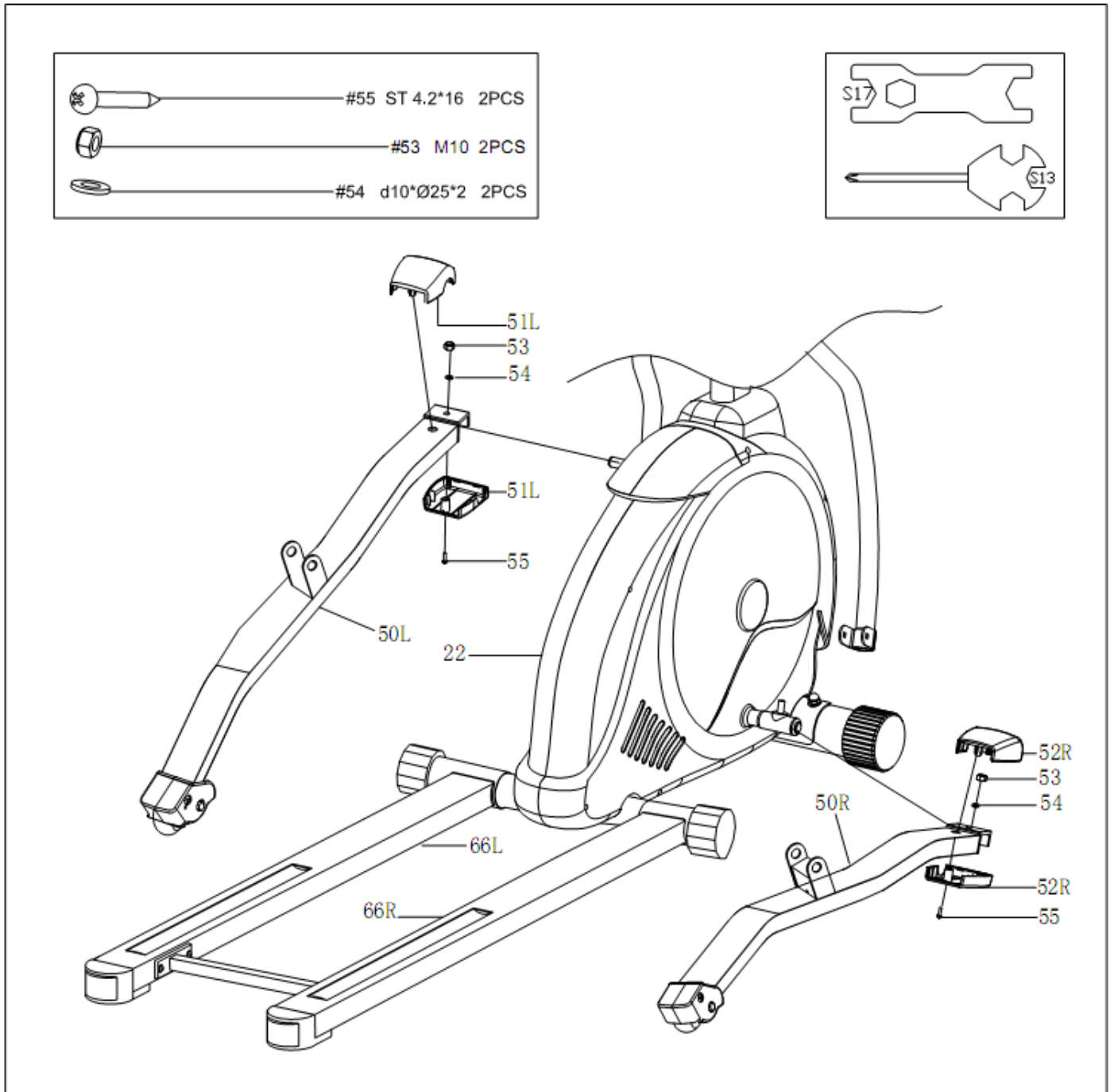
Пятый шаг сборки:

Разместите левую опорную балку (50L) на левой балке основания (66L), установив верхнюю часть опорной балки, на крепления с левой стороны от основной рамы (22). Аналогично, разместите правую опорную балку (50R) на правой балке основания (66R), установив верхнюю часть опорной балки на крепления с правой стороны от основной рамы (22).

Используйте ключ S17-19 (83), чтобы закрепить опорные балки (50L / R) с помощью шайбы (54) и гайки (53).

Оденьте на левую опорную балку (50L) левые верхние и нижние защитные крышки (51L). Используйте Ключ/отвертку S13-14-15 (82), чтобы закрепить нижние защитные крышки при помощи винта (55).

Аналогично оденьте на правую опорную балку (50R) правые верхнюю и нижнюю защитные крышки (52R). Используйте Ключ/отвертку S13-14-15 (82), чтобы закрепить нижние защитные крышки при помощи винта (55).



Шестой шаг сборки:

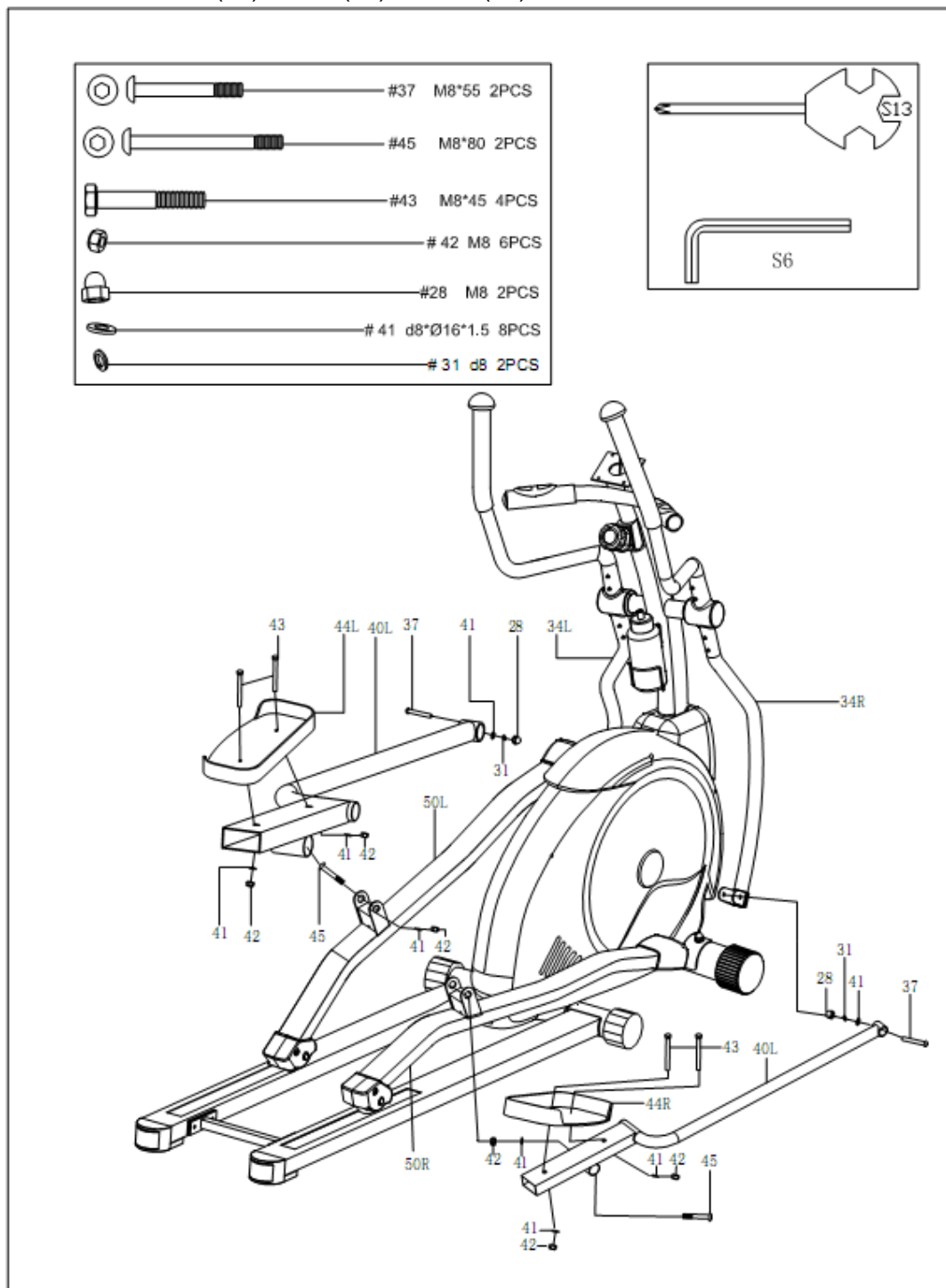
Для сборки используйте торцевой ключ S6 (81) и ключ/отвертку S13-14-15 (82).

Установите левый рычаг ступени (40L) на крепежные петли левой опорной балки (50L) и закрепите с помощью болта (45), шайбы (41) и гайки (42).

Установите правый рычаг ступени (40R) на крепежные петли правой опорной балки (50R) закрепите с помощью болта (45), шайбы (41) и гайки (42).

Прикрепите левый рычаг ступени (40L) к левой нижней части рукояти (34L) с помощью болта (37), шайбы (41), пружинные шайбы (31) и гайки (28). Аналогично прикрепите правый рычаг ступени (40R) к правой нижней части рукояти (34R) с помощью болта (37), шайбы (41), пружинные шайбы (31) и гайки (28).

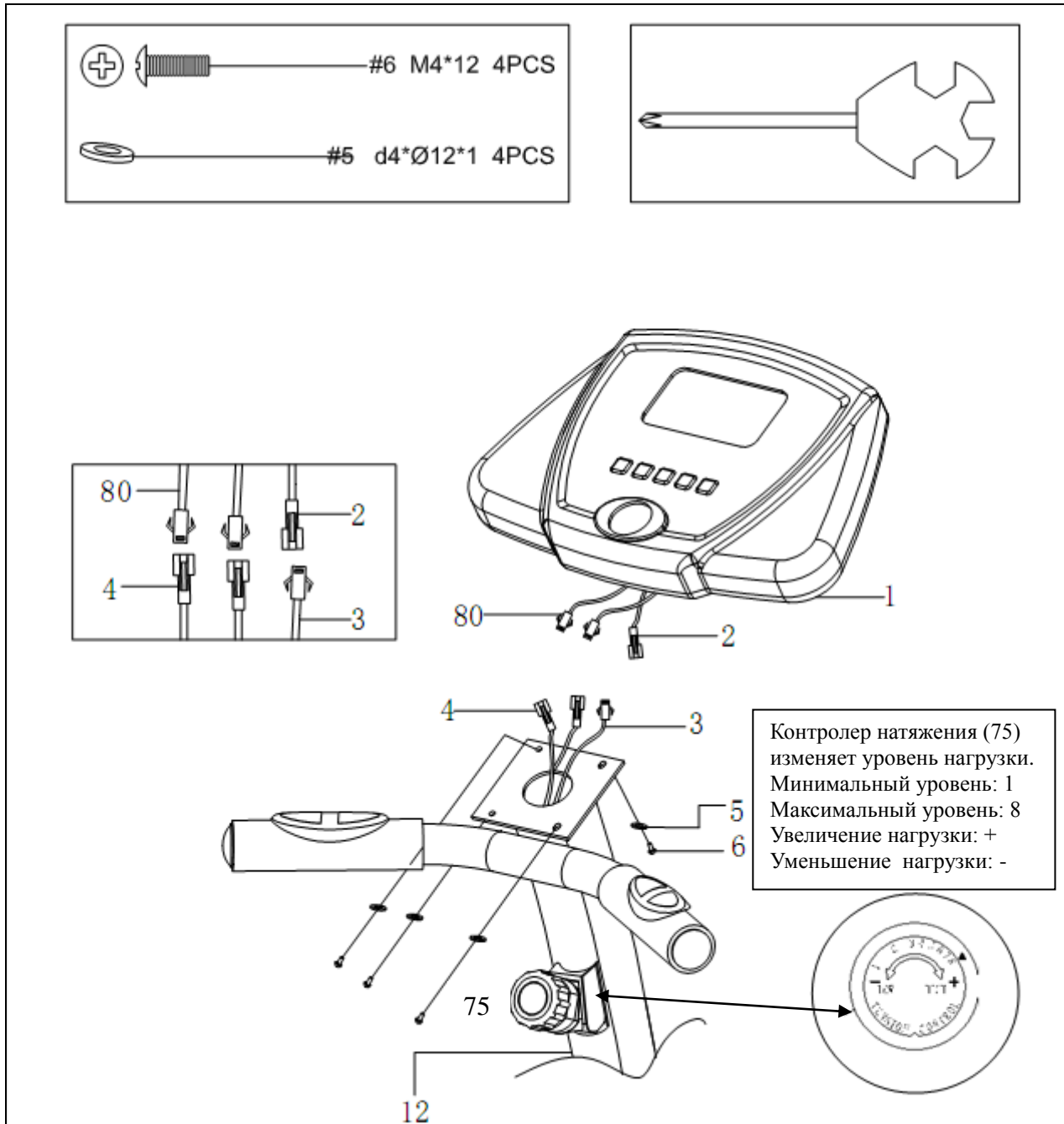
Установите левую педаль (44L) на левый рычаг ступени(40L) и закрепите с помощью болтов (43), шайб (41) и гайки (42). Аналогично установите правую педаль (44R) на правый рычаг ступени(40R) и закрепите с помощью болтов (43), шайб (41) и гайки (42).



Седьмой шаг сборки:

Будьте внимательны! При подключении проводов (4, 3), придерживайте их рукой, не позволяя упасть внутрь передней стойки(12).

Подключите компьютерный провод (80) и Провода пульсометра (4). Подключите компьютерный провод датчиков (2) и верхние разъемы датчика(3). Затем присоедините панель компьютера (1) к передней стойке (12). Используйте Ключ/отвертку S13-14-15 (82), чтобы закрепить конструкцию при помощи болтов (6) и шайб (5).



ВНИМАНИЕ: Прежде чем использовать тренажер, Вы должны тщательно проверить все крепления. Пожалуйста, прочитайте внимательно инструкцию до конца.

Панель управления компьютера



Описание кнопок управления



1. Кнопка "Выбор режима" «MODE»:

I. Нажмите эту кнопку для переключения между параметрами время «TIME», дистанция «DIST», потраченные калории «CAL», температура воздуха «TEMP» (°C или °F). Текущий выбранный для изменения параметр отображается мигающим значком.

2. Кнопка "Восстановление / Вверх" «RECOVERY / UP»:

I. В статусе выбора настроек, нажмите на эту кнопку, чтобы увеличить значение параметров «TIME», «DIST», «CAL» и «TEMP» (°C или °F) доступный для изменения раздел дисплея будет мигать.

II. Если Вы не находитесь в режиме тренировки или выбора настроек, нажмите на эту кнопку для включения / выключения функции восстановления пульса.

3. Кнопка "Вниз" «DOWN»:

В статусе выбора настроек, нажмите на эту кнопку, чтобы изменить значение параметров «TIME», «DIST», «CAL» и «TEMP» (°C или °F) доступный для изменения раздел дисплея будет мигать.

4. Кнопка "Сброс / Вперед" «RESET / GO»:

I. В статусе выбора настроек, нажмите на эту кнопку, для сброса значение параметров «TIME», «DIST», «CAL» и «TEMP» (°C или °F) доступный для изменения раздел дисплея будет мигать.

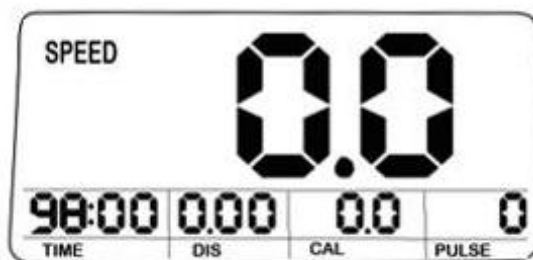
II. В параметрах настройки статуса «BODYFAT», нажмите эту кнопку для начала тестирования.

III. Чтобы сбросить все значения монитора до нуля, удерживайте эту кнопку в течение 3 секунд.

5. Кнопка "Соотношение жира в организме" «BODYFAT»:

I. Если Вы не находитесь в режиме тренировки или выбора настроек, нажмите на эту кнопку для входа / выхода в выбор параметров и настройки «BODYFAT».

Индикация дисплея



Основные функции

1. Функции "Скорость/Значения "ИМТ" «SPEED/BODYFAT RATIO»:

- I. Отображение текущей скорости в диапазоне от 0,0 до 99.9 Км/ч. Или, если монитор показывает "М" то показания будут отображаться в милях в диапазоне 0,0 ~ 99.9 Миль/ч. Максимальное значение датчика сигнала 1500rpm (оборотов в минуту).
- II. Отображение значения «BODY FAT» %.

2. Функции "Время/Индекс Массы Тела" «TIME/BMI»:

- I. Отображение расчета общего времени тренировки с начала и до конца в диапазоне от 0 до 99 минут 59 секунд.
- II. Время тренировки может быть установлено заранее, при достижении установленного времени, компьютер будет в течении 10 секунд издавать звуковой сигнал завершения. Максимальное значение задаваемого времени тренировки составляет 99 минут.
- III. Отображение индекса массы тела (ИМТ).

3. Функции "Дистанция/BMR " «DISTANCE/BMR»:

- I. Показывает общее пройденное расстояние с начала и до конца тренировки в диапазоне 0,00 ~ 9,99 ~ 99.9 километров. Или, если монитор показывает "М" то показания будут отображаться в милях в диапазоне 0,00 ~ 9,99 ~ 99,9 миль.
- II. Параметр расстояния может быть установлен заранее, когда пройденное расстояние достигнет заданного, в течение 10 секунд компьютер будет издавать звуковой сигнал завершения. Максимальное заданное расстояние 99.9км. или МИЛИ (если мониторе, отображена «М»).
- III. Показатель скорости обмена веществ (метаболизм) (BMR).

4. Функции "Калории/Температура" «CALORIES/TEMPERATURE»:

- I. Отображение расчета калорий, затраченных от начала до конца тренировки, в диапазоне 0,0 ~ 99,9 ~ 999KCAL
- II. Параметр количества затрачиваемых калорий можно установить заранее, когда потраченные калории достигнут заданного значения, в течение 10 секунд компьютер будет издавать звуковой сигнал завершения.
- III. Отображение комнатной температуры (TEMP).

5. Функция "Пульс" «PULSE»

- I. Зажмите руками датчики пульса и компьютер отобразит его значение. Диапазон: 40-240 ударов в минуту.
- II. Если в течение 60 секунд Вы не зажмете датчики пульса, наступит режим паузы "P". Для активации функции измерения пульса нажмите кнопки "Вверх" «UP» или "Вниз" «DOWN».

6. Функция "Звуковое оповещение" «ALARM»:

- I. При нажатии на кнопки «MODE», «RECOVERY/UP», «DOWN», «RESET/GO» или «BODYFAT». На компьютере прозвучит звуковой сигнал - оповещение.

7. Энергосберегающая функция «AUTO ON/OFF & AUTO START/STOP»:

- I. Если не происходит тренировка или др. использование в течение 8 минут, питание отключится автоматически, и вся память будет очищена, кроме значения "Индекса Массы Тела" «BODYFAT» и температуры.
- II. При начале тренировки или поступлении сигнала управления, монитор включится автоматически.

8. Замена батареек

Когда изображение на мониторе становится тусклым и неразборчивым, выньте батарейку и замените ее на соответствующую: AA UM3 R6.

Ручной режим «Manual MODE»:

Вы можете задать необходимые Вам ограничения тренировки по времени, дистанции, потраченным калориям, по завершении выбранных значений прозвучит звуковой сигнал.

- 1. Запуск режима по умолчанию.** Нажмите кнопку «MODE» для входа в изменения режима;
- 2. Установка отсчета времени тренировки.** Когда окно дисплея время «TIME» станет активным для изменений - оно будет мигать. При помощи кнопок-стрелок «UP» вверх, «DOWN» вниз, Вы можете задать необходимые Вам значения времени тренировки.
- 3. Установка отсчета дистанции тренировки.** После установки времени, нажмите кнопку «MODE» для входа в изменения режима отсчета расстояния. Когда окно дисплея дистанции «dist» станет активным для изменений - оно будет мигать. При помощи кнопок-стрелок «UP» вверх, «DOWN» вниз, Вы можете задать необходимые Вам значения дистанции тренировки.
- 4. Установка отсчета потраченных калорий.** После установки дистанции, нажмите кнопку «MODE» для входа в изменения режима отсчета калорий. Когда окно дисплея калории «cal» станет активным для изменений - оно будет мигать. При помощи кнопок-стрелок «UP» вверх, «DOWN» вниз, Вы можете задать необходимые Вам значения потраченных во время тренировки калорий.
- 5. Для сброса выставленных параметров** - нажмите кнопку «RESET». И значения вернутся в состояние по умолчанию.

Указания по контролю над пульсом

Измеряйте пульс трижды:

- 1) Перед началом тренировки «Пульс покоя».
- 2) Через 10 минут после начала тренировки «Пульс нагрузки или стрессовый пульс».
- 3) Через 1 минуту по окончании тренировки «Пульс восстановления»

После длительных регулярных тренировок Вы заметите, что «Пульс восстановления» намного меньше «Пульса нагрузки», что является показателем хорошего состояния сердечно-сосудистой системы.

Функция измерения пульса

Измерение пульса во время тренировки. Прежде чем измерять частоту пульса, нажмите любую кнопку, чтобы снять функцию с паузы «P» в окне «PULSE RATE», затем положите обе ладони на датчики пульса на рукоятках-поручнях, через 3-4 секунды монитор отобразит значения пульса. Возможные значения от 40 до 240 удара в минуту.

Обратите внимание, что такой способ подсчета пульса во время занятий является не совсем достоверным, так как сигнал, идущий от ладоней не очень сильный, к тому же во время тренировки Вы находитесь в движении и контакт с датчиком нестабилен. Более точный результат можно получить при полной остановке тренажера. Полученный результат является приблизительным и не может быть использован для диагностики в медицинских целях.

Измерение скорости восстановления пульса «RECOVERY»:

После того как Вы померяете свой пульс как указано выше, нажмите кнопку «RECOVERY» для начала подсчета скорости восстановления пульса. На дисплее появится обратный отсчет минуты, а также Ваш текущий пульс. Держите руки на датчиках пульса, пока отсчет не достигнет нуля.

Значения от «F1» до «F6» покажут «скорость восстановления пульса»: «F1»- лучший показатель, а «F6» - худший. Нажмите кнопку «RECOVERY/ UP», чтобы выйти из функции восстановления пульса.

Режим измерений «BODYFAT», «BMI» и «BMR»:

Режим «BODY FAT» - режим измерения процентного содержания жира в организме. Чтобы рассчитать степень жировых отложений в организме компьютер использует личную информацию, предоставленную пользователем - пол, возраст, рост и вес.

Примечание: в момент тестирования прекратите и не начинайте тренировку до его окончания.

1. Для ввода соответствующих настроек нажмите кнопку «BODYFAT»
2. Выберите значение № пользователя (от 1 до 8). Нажимая кнопки вверх «RECOVERY/UP» и вниз «DOWN», выберите значение Вашего пользователя. Нажмите кнопку «MODE», для подтверждения выбора и перехода к выбору следующего значения.
3. Выберите значение Вашего веса (в кг). Если монитор, показывает «M», вес будет указан в фунтах (lb). Нажимая кнопки вверх «RECOVERY/UP» и вниз «DOWN», выберите значение Вашего веса. Нажмите кнопку «MODE», для подтверждения выбора и перехода к выбору следующего значения.
4. Выберите значение Вашего роста (в см). Если монитор, показывает «M» рост будет указан в дюймах(in). Нажимая кнопки вверх «RECOVERY/UP» и вниз «DOWN», выберите значение Вашего роста. Нажмите кнопку «MODE», для подтверждения выбора и перехода к выбору следующего значения.
5. Выберите значение Вашего возраста (в годах). Нажимая кнопки вверх «RECOVERY/UP» и вниз «DOWN», выберите значение Вашего возраста. Нажмите кнопку «MODE», для подтверждения выбора и перехода к выбору следующего значения.
6. Выберите значение Вашего пола «Gender». Нажимая кнопки вверх «RECOVERY/UP» и вниз «DOWN», выберите необходимое значение пола пользователя (мужской «Male» /женский «Female»). Нажмите кнопку «MODE», для подтверждения выбора и начала тестирования.
7. Для получения результата тестирования положите руки на сенсорные датчики пульса. и Нажмите кнопку «RESET/GO» и удерживайте датчики в течение 6 секунд. На мониторе появится результат расчета процентного соотношения жировых отложений в Вашем организме.
8. Чтобы выйти из тестирования нажмите кнопку «BODYFAT»

Примечание: Во время установки параметров, выход из теста «BODYFAT» происходит автоматически, если сигнала от кнопок управления нет более 10 секунд.

Во время тестирования жировых отложений, если Ваши руки не плотно обхватывают датчики пульса, компьютер не получит сигнал, высветиться ошибка: «Eг.1».

Значения измерений содержания жира в организме «BODYFAT»:

Пол	Возраст	Недостаточный вес	Нормальный Вес	Слегка Избыточный Вес	Избыточный Вес	Ожирение
Мужской	Меньше или равно 30	Меньше 14%	От 14 до 20%	От 20,1 до 25%	От 25,1 до 35%	Более 35%
	Больше 30	Меньше 17%	От 17 до 23%	От 23,1 до 28%	От 28,1 до 38%	Более 38%
Женский	Меньше или равно 30	Меньше 17%	От 17 до 24%	От 24,1 до 30%	От 30,1 до 40%	Более 40%
	Больше 30	Меньше 20%	От 20 до 27%	От 27,1 до 33%	От 33,1 до 43%	Более 43%

Если Ваше значение «Недостаточный вес», обратитесь за консультацией к диетологу.

Если Ваше значение «Нормальный вес»: такой вес считается идеальным и не несет опасности для здоровья.

Если Ваше значение «Слегка избыточный вес»: при таком ИМТ возникает риск развития заболеваний сердечно-сосудистой системы, диабета. Часто отмечается повышенное давление.

Если Ваше значение «Избыточный вес» это говорит об начальной степени «Ожирения».

Если Ваше значение «Ожирение»: при таком ИМТ отмечается быстрая утомляемость, бессонница, повышение давления, а также возникает большой риск развития сердечно-сосудистых заболеваний, диабета и болезней ног.

Приведенные данные могут использоваться только для информации. Лечение любой степени ожирения необходимо проводить под наблюдением врача-диетолога.

Одна из оптимальных схем тренировки:

Частота	Продолжительность
Ежедневно	10 мин.
2-3 раза в неделю	20-30 мин.
1-2 раза в неделю	30-60 мин.

Начинающим советуем увеличивать нагрузки постепенно.

Первые занятия пусть будут непродолжительными и с достаточными промежутками

Указания по тренировкам:

1. Не тренируйтесь под ярким солнечным или искусственным (неоновым, галогеновым) светом.
3. Мы рекомендуем Вам в начале занятия поддерживать медленную скорость тренировки, и держаться за поручни. Перед тем как увеличивать скорость движения, подождите, пока Ваш организм привыкнет к выбранному темпу и Вы будете чувствовать себя удобно.
4. Перед окончанием тренировки сначала начинайте постепенно снижать скорость, несколько минут ходите медленным темпом, а только потом заканчивайте тренировку.
5. Если Вы во время тренировки почувствуете головокружение, тошноту, сильную отдышку, резкие боли в груди, спине, руках, ногах или любые другие ненормальные симптомы - немедленно прекратите тренировку и проконсультируйтесь у врача.
6. После окончания тренировки сначала дождитесь, пока движение тренажера полностью остановится, и только потом сходите с него.

Обслуживание эллиптического тренажера

Очень важно правильное обслуживание эллиптического тренажера для обеспечения его бесперебойной работы, несвоевременное проведение технического обслуживания тренажера может привести к поломке, либо сократить срок его службы, что сокращает гарантийные обязательства для тренажера.

1. Регулярно проверяйте и подтягивайте все необходимые части тренажера, в случае износа замените их.
2. Регулярная чистка продлит срок службы тренажера.
3. Не используйте металлические щётки или растворители для чистки эллиптического тренажера. Во избежание поломки держите жидкости в стороне от эллиптического тренажера, а также избегайте попадания прямых солнечных лучей.
4. После каждой тренировки необходимо протирать консоль и другие части тренажера влажной мягкой тканью, чтобы удалить частички пота.
4. После тренировок на педалях могут остаться частички грязи с обуви. Необходимо раз в неделю протирать как педали, так и нижнюю часть эллиптического тренажера.

Разминка и восстановление

Растяжку для мышц следует включать и в разминку и в упражнения на расслабление после тренировки. Производите растяжку после выполнения дыхательных упражнений в течение 3-5 минут. Движения следует выполнять медленно и плавно без подпрыгиваний и рывков.

Растягивайтесь до возникновения незначительного напряжения, но не боли, в мышцах и задержитесь в этом положении на 20-30 секунд.

Дышите медленно, ритмично, не задерживайте дыхание.


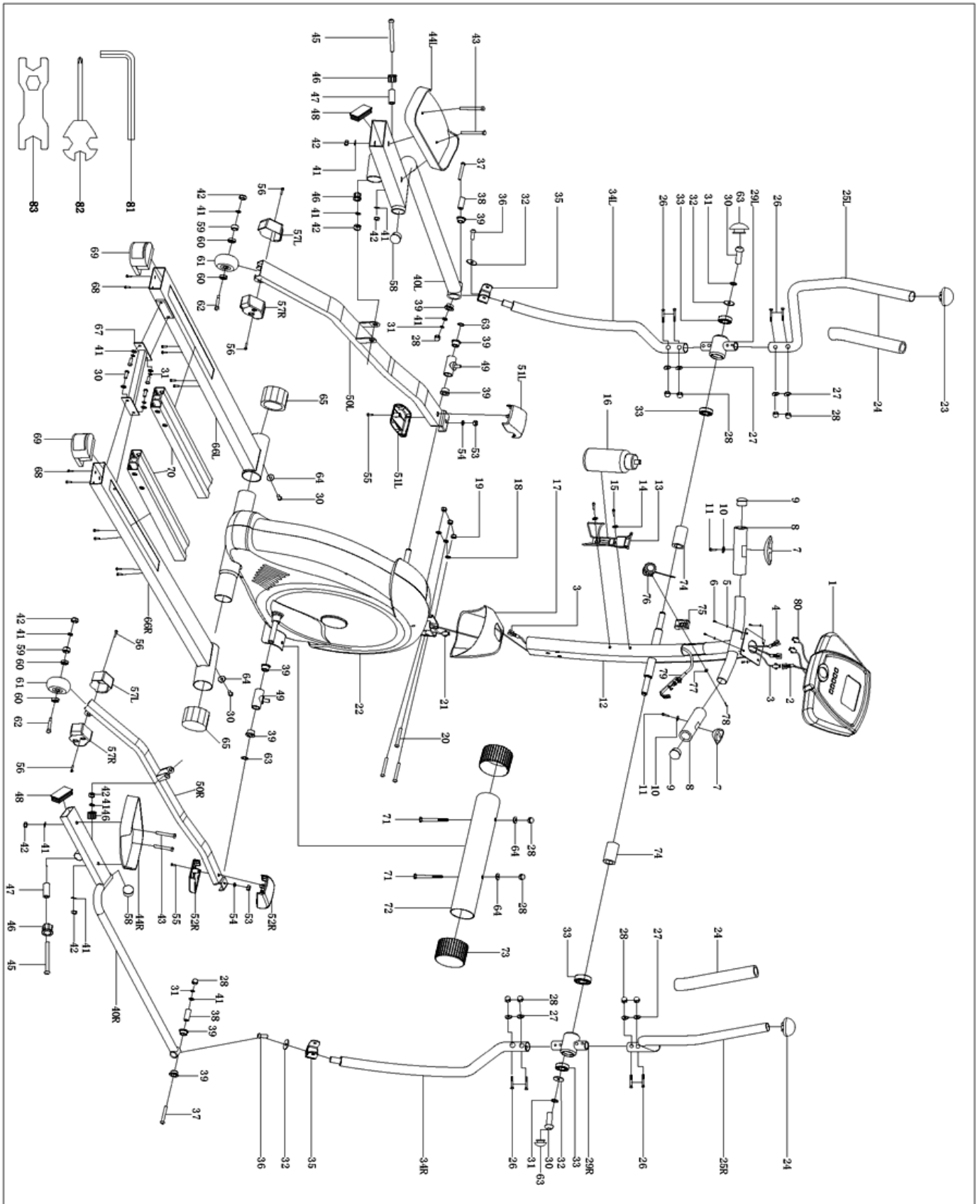
<p>Поднимание плеч: Поднимите правое плечо вверх, к правому уху – раз. Опуская правое плечо, поднимите левое плечо – два.</p>	
<p>Растягивание боковых мышц: Поднимите руки над головой через стороны вверх. Вытягивайте правую руку к потолку, на сколько возможно – раз. Опустите руки – два. То же самое – с левой рукой – три, четыре.</p>	
<p>Растягивание четырехглавых мышц: Одной рукой для устойчивости обопритесь о стену, потянитесь назад и возьмитесь другой рукой за ступню. Притяните пятку к ягодицам как можно ближе. Удерживайте до счета 15, затем расслабьтесь.</p>	
<p>Растягивание мышц внутренней части бедра: Сядьте. Ступни ног сведите вместе. Колени разведите. Подтяните ступни как можно ближе к области паха. Удерживайте такое положение до счета 15.</p>	
<p>Растягивание подколенного сухожилия: Сядьте, вытянув правую ногу вперед. Левую ногу подтяните к внутренней поверхности бедра, как указано на рис. Тянитесь как можно дальше к носку. Сохраняйте такое положение до счета 15, затем расслабьтесь.</p>	
<p>Растягивание икроножных мышц и ахилова сухожилия Выставив левую ногу вперед, наклонитесь и обопритесь руками о стену. Правую ногу держите прямо, ступней полностью обопритесь о пол. Согнутой левой ногой сделайте движение от бедра по направлению к стене. Удерживайте такое положение до счета 15, затем расслабьтесь. Повторите для другой ноги.</p>	
<p>Наклоны Встаньте, слегка согнув ноги в коленях, и медленно наклонитесь вперед. Расслабьте спину и плечи в тот момент, когда Вы тянетесь к носкам. Оставайтесь в таком положении до счета 15.</p>	

Схема деталей



Полный список деталей.

№	Наименование	Кол-во	№	Наименование	Кол-во
1	Панель компьютера	1	43	Болт М8*45	4
2	Компьютерный провод 1	1	44L/R	Педаль	2
3	Верхний разъем датчика	1	45	Болт М8*80	2
4	Провод пульсометра	2	46	Втулка	4
5	Шайба D12*d4*1	4	47	Втулка 2	2
6	Болт М4*12	4	48	Заглушка J60*30*1.5	2
7	Датчик пульсометра	2	49	Подключение поворотных	2
8	Покрытие руля из вспененного материала	2	50L/R	Опорная балка L/R	2
9	Заглушка руля М32*1,5	2	51L	Левая защитная крышка	1
10	Шайба М12*d6*1	2	52R	Правая защитная крышка	1
11	Винт ST4.2*25	2	53	Гайка М10	2
12	Передняя стойка	1	54	Шайба D25*d10*1,5	2
13	Кронштейн для бутылки	1	55	Винт ST4.2*16	2
14	Шайба М12*d5*1	2	56	Винт ST4.2*16	4
15	Болт М5*10	2	57L/R	Защита колес	2
16	Бутылка для воды	1	58	Заглушка М28*1,5	2
17	Передняя крышка	1	59	Втулка 3	2
18	Шайба М20*d8*1,5	3	60	Подшипник 6000	4
19	Гайка М8	3	61	Колесо	2
20	Болт М8*60	3	62	Болт	2
21	Нижний разъем датчика	1	63	Шайба d16	2
22	Основная рама	1	64	Дуговая шайба D20*d8* 1,5*R30	4
23	Заглушка рукоятки М32*1,5	2	65	Заглушка	2
24	Покрытие рукоятки из вспененного материала	2	66 L/R	Балка основания	2
25L/R	Верхняя часть рукояти L/R	2	67	Соединительный элемент	1
26	Болт М8*40	8	68	Болт М6*15	12
27	Шайба D20*d8*1,5*R16	8	69	Заглушка	2
28	Гайка М8	12	70	Направляющая	2
29L/R	Соединительный элемент рукояти L/R	2	71	Болт М8*90	2
30	Болт М8*16	8	72	Передняя нижняя опора	1
31	Пружинная шайба d8	8	73	Заглушка	2
32	Шайба М25*d8*2	4	74	Втулка	2
33	Подшипник 6003Z	4	75	Контролер натяжения	1
34L/R	Нижняя часть рукояти L/R	2	76	Установочное гнездо контролера	1
35	Крепеж нижней части рукояти U	2	77	Дуговая шайба D20*d5*1,5*R30	1
36	Болт М8*20	2	78	Болт М5*80	1
37	Болт М8*55	2	79	Кожух троса натяжения	1
38	Втулка 1	2	80	Компьютерный провод 2	2
39	Декоративный кожух	8	81	Торцевой ключ S6	1
40L/R	Рычаг ступени L/R	2	82	Ключ/отвертка S13-14-15	1
41	Шайба D16*d8*1,5	14	83	Ключ S17-19	1
42	Гайка М8	6			

Гарантийные условия и обязательства.

Продукция спроектирована на основе передовых технологий и изготовлена с применением высококачественных материалов. Это гарантирует высокое качество продукции и удовлетворит все Ваши запросы в случае правильной установки и соблюдения правил эксплуатации.

В случае появления заводского дефекта гарантия действительна в течение 12 месяцев со дня покупки.

Изделие, подлежащее гарантийному ремонту должно доставляться к продавцу владельцем.

Отправка из других городов производится транспортными компаниями за счет владельца.

Телефон: **8 (916) 475-05-62** e-mail: **manager@kampfer.ru**
 Адрес: 109428, г. Москва, 1-ый Вязовский пр-д, д. 4., офис 446

Гарантия не действительна в следующих случаях:

1. Если поломка произошла по истечении гарантийного срока.
2. Дефект возник из-за неправильного использования тренажера при сверхсильных нагрузках.
3. Дефект возник при внешнем вмешательстве, неправильной сборке.
4. Эллиптический тренажер используется на открытом пространстве, а не в помещении и не по назначению. Если дефект вызван случайной причиной – механическим воздействием и т.п.
5. При наличии механических повреждений – трещин, сколов, деформаций корпуса или элементов конструкции и т.п.
6. При наличии внутри изделия посторонних предметов.
7. При отсутствии функционально-необходимых элементов конструкции изделия.
8. При наличии признаков самостоятельного ремонта и изменений устройства изделия.
9. Гарантия не распространяется на изделия, имеющие дефекты, причиненные стихийными бедствиями, авариями, домашними животными, насекомыми, а также вызванные отклонением параметров питающей электросети от номинала.
10. Гарантия не распространяется на ремни, пластмассовые части изделия, батарейки, аккумуляторы, сменные и любые другие части изделия, имеющие естественный ограниченный срок службы.
11. Гарантия аннулируется при несоблюдении покупателем правил, приведенных в инструкции по эксплуатации изделия.
12. Гарантия не распространяется на эллиптические тренажеры, используемые в коммерческих целях.