

ЭГО

МАССАЖНОЕ КРЕСЛО-КАЧАЛКА ГЛАЙДЕР



Balance

Руководство пользователя

Версия 1.2020.1 (сборка)

ЭГО

Массажное кресло-качалка EG 2003

Благодарим Вас за покупку массажного кресла EGO BALANCE.
Прежде чем использовать кресло, пожалуйста, внимательно прочитайте
это руководство по правильному применению и эксплуатации.

Сохраните это руководство для будущего обращения к нему в случае
возникновения вопросов.

Balance

Руководство пользователя



СОДЕРЖАНИЕ

Меры безопасности	2 - 3
Составные части	4
Инструкция по сборке	5 - 8
Пульт управления	9
Порядок эксплуатации	10 - 11
Хранение и обслуживание	12
Устранение проблем	12
Спецификация	13



МЕРЫ БЕЗОПАСНОСТИ

При использовании электрического оборудования, особенно в присутствии детей, необходимо соблюдать меры безопасности, приведенные ниже:

ПРОЧИТАЙТЕ ЭТУ ИНСТРУКЦИЮ перед началом использования массажного кресла.

Внимание! Чтобы уменьшить риск получения ожогов, возгорания, поражения электрическим током или травмы:

1. Всегда вставляйте вилку в розетку до упора, чтобы уменьшить риск короткого замыкания.
2. Всегда выключайте кресло и вынимайте вилку из розетки после его использования или перед чисткой.
3. НЕ используйте кресло, на которое попала вода. Немедленно отключите его от сети.
4. НЕ используйте кресло после купания или душа.
5. НЕ следует оставлять без присмотра включенное кресло. Отключите кресло от сети, когда оно не используется.
6. НЕ оставляйте кресло без присмотра, когда оно используется людьми с ограниченными способностями передвигаться или разговаривать.
7. Используйте кресло только по его прямому назначению, как описано в этом руководстве пользователя. Не используйте дополнительные аксессуары, не рекомендованные производителем.
8. НИКОГДА не используйте булавки или другие крепежные детали с этим креслом.
9. НИКОГДА не используйте кресло во время сна и не засыпайте во время выполнения массажа.
10. НЕ роняйте кресло и не вставляйте в него посторонние предметы.
11. НЕ используйте кресло в помещениях с высокой концентрацией аэрозоля (спрея) и с низким содержанием кислорода.
12. НЕ передвигайте кресло, держась за сетевой шнур и не используйте сетевой кабель в качестве ручки.
13. Это кресло не должно использоваться детьми.
14. Перед использованием кресла, проверьте состояние тканевого покрытия роликового механизма спинки и убедитесь что оно не разорвано. Проверьте также состояние тканевого покрытия в других областях и убедитесь что на нем нет разрывов. Если Вы обнаружите какое-либо повреждение, немедленно прекратите использование массажного кресла, отключите его от сети и обратитесь в сервисный центр для ремонта.
15. Никогда не пользуйтесь креслом, если у него поврежден шнур или вилка питания, если оно не работает правильно, если оно упало и повредилось или на него попала вода. Пожалуйста, обратитесь в сервисный центр для ремонта.
16. Массажное кресло предназначено для личного, некоммерческого использования. Любое другое использование приведет к аннулированию гарантии.

МЕРЫ БЕЗОПАСНОСТИ

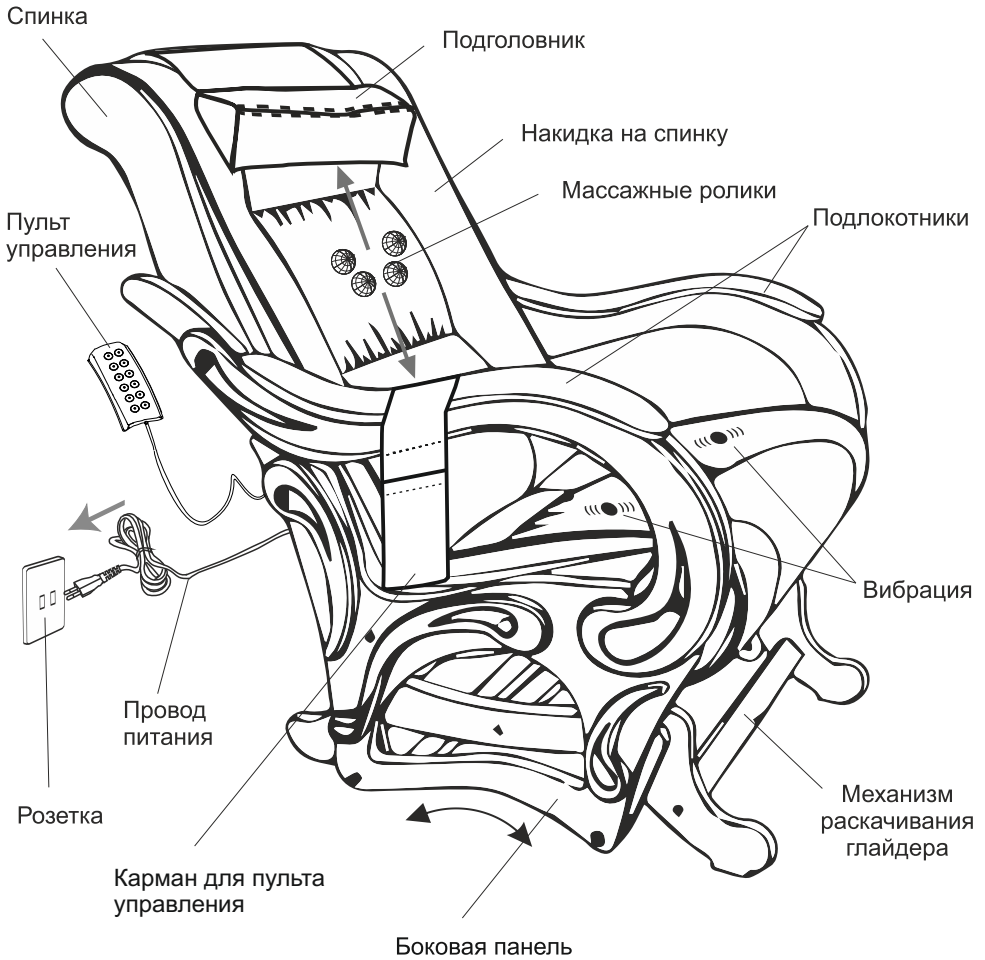
ВНИМАНИЕ!

Пожалуйста, внимательно прочитайте все указания по безопасности перед началом эксплуатации кресла:

1. Если у Вас есть проблемы со здоровьем или Вы относитесь к категориям людей, указанных ниже, пожалуйста, проконсультируйтесь с врачом перед использованием кресла:
 - а) при наличии злокачественной опухоли
 - б) при болезнях сердца
 - в) при беременности
 - г) при заболеваниях, требующих покоя
 - д) при болезнях спины или если у Вас в прошлом были травмы спины в результате несчастного случая
2. Люди с кардиостимуляторами и другими медицинскими имплантатами должны проконсультироваться с врачом перед применением кресла.
3. Не используйте кресло более 15 минут одновременно. Чрезмерный массаж может привести к неблагоприятному эффекту.
4. Непрерывное использование кресла может привести к его перегреву и сокращению срока службы. Если это произойдет, немедленно прекратите использование и дайте креслу остыть для возобновления массажа.
5. Никогда не используйте массаж непосредственно на опухших или воспаленных местах или при кожных раздражениях.
6. Это массажное кресло не является профессиональным прибором и обеспечивает только разминающий и сглаживающий массаж. Не используйте его в качестве замены медицинской помощи.
7. Это массажное кресло никогда не должно использоваться людьми, имеющими любое физиологическое заболевание, ограничивающее их возможности для работы с элементами управления.
8. Это массажное кресло никогда не должно использоваться людьми, имеющими любое физиологическое заболевание, ограничивающее их возможности ощущать массажное воздействие в любой части тела, на которую направлен массаж.
9. При обнаружении неисправности или других аномальных условий в работе кресла, немедленно выключите питание и отсоедините шнур из розетки.
10. Если на кресло была пролита вода или другая жидкость, отключите его от сети и обратитесь в сервисный центр.
11. Не используйте кресло, если оно находится на мокром полу или какая либо часть Вашего тела находится в контакте с водопроводной трубой или другим аналогичным заземленным предметом.
12. Не используйте кресло, если шум от его работы превышает обычный звук выполнения массажа.
13. Во избежание травм спины, не опирайтесь с усилием на роликовый массажный механизм при регулировке положения тела. Не допускайте чрезмерного давления или усилия любой части тела на движущийся роликовый механизм.
14. Во избежание получения травм, прилагайте к креслу только легкое усилие.

СОСТАВНЫЕ ЧАСТИ

Составные части массажного кресла



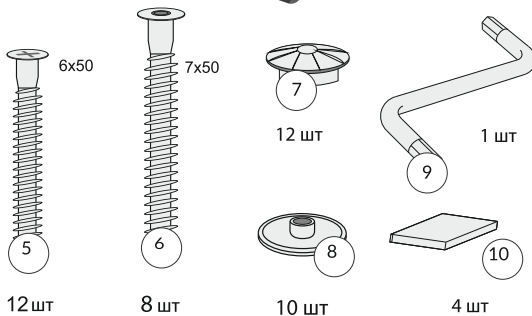
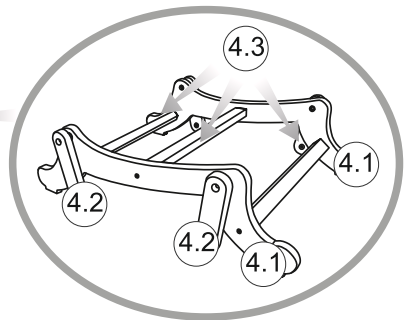
ИНСТРУКЦИЯ ПО СБОРКЕ

ВНИМАНИЕ Если кресло поставляется уже в собранном виде, его сборка не требуется. В этом случае переходите на стр. 9 Порядок эксплуатации. Обязательно следуйте пошаговой инструкции по сборке. Дефекты, возникшие в результате неквалифицированной сборки изделия, не будут являться гарантийным случаем.

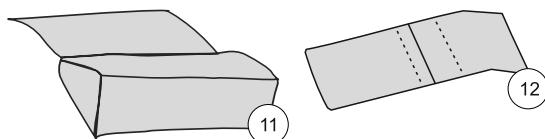


Комплектация поставки

- 1 - мягкая часть - 1 шт.
- 2 - боковая панель - 2 шт.
- 3 - подлокотники - 2 шт.
- 4 - механизм глайдера
- 4.1 - боковины - 2 шт.
- 4.2 - маятник - 1 шт.
- 4.3 - перемычка малая - 3 шт.
- 4.4 - перемычка большая - 1 шт.



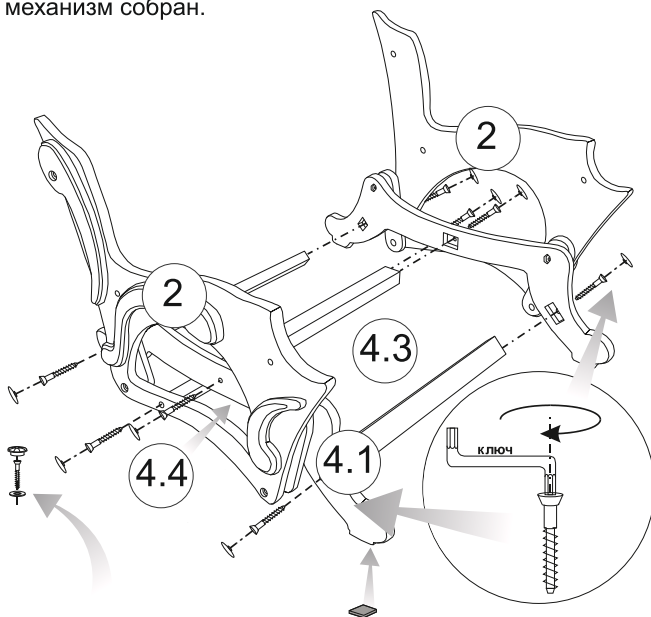
- 5. Винт РНЗ 6x50 - 12 шт.
- 6. Винт конфирмат 7x50 - 8 шт.
- 7. Заглушка винта 7x50 - 8 шт.
- 8. Заглушка винта 6x50 - 12 шт.
- 9. Ключ шестигранный - 1 шт.
- 10. Подпятник - 4 шт.
- 11. Подголовник - 1 шт.
- 12. Карман пульта - 1 шт.



ИНСТРУКЦИЯ ПО СБОРКЕ

1 ШАГ Сопряжение боковых панелей 2 с механизмом раскачивания 4

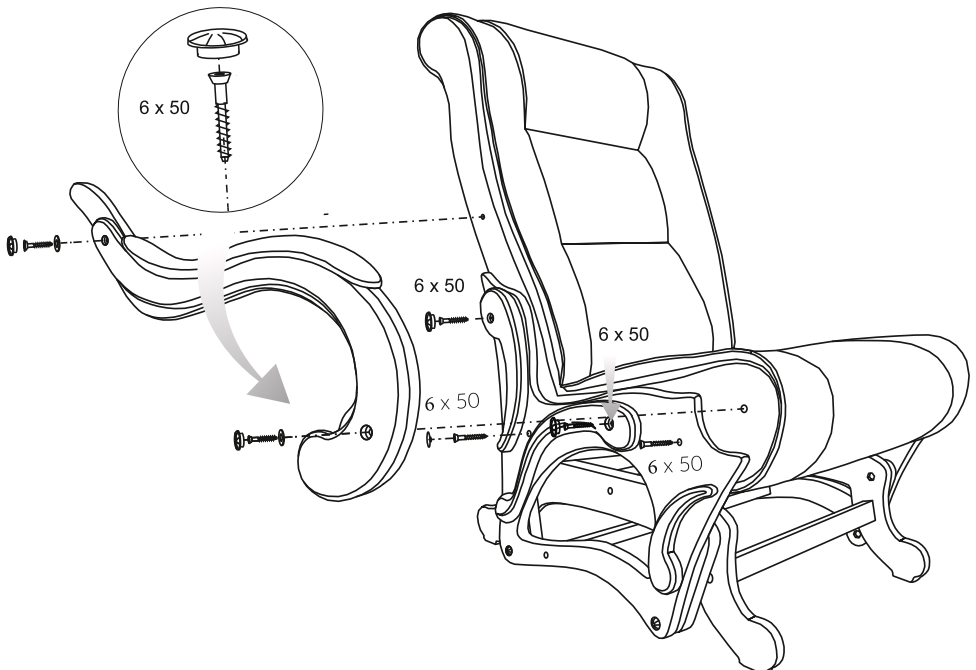
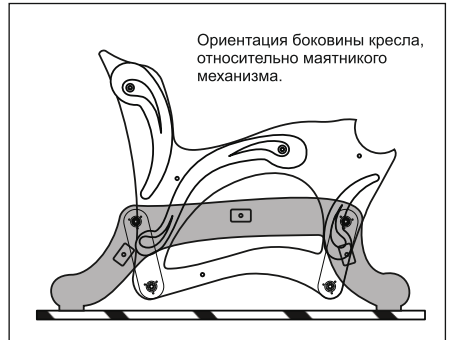
- Наживите три перемычки малые 4.3, последовательно в пазах левой и правой боковины 4.1 механизма раскачивания с помощью шести винтов конфирматов 7 x 50. Также наживите одну перемычку большую 4.4, и в пазах левой и правой боковины 2, с помощью двух винтов конфирматов 7 x 50;
- Затяните все восемь винтов конфирматов 7 x 50, которые были наживлены;
- Установите восемь заглушек на головки винтов, четыре заглушки диаметром 16 мм (без декоративного гвоздя) и четыре с декоративным гвоздём;
- Наклейте, на опорную часть боковин, четыре самоклеющихся войлочных подпятника;
- Маятниковый механизм собран.



ИНСТРУКЦИЯ ПО СБОРКЕ

2 ШАГ Закрепление маятникового механизма с мягкой частью

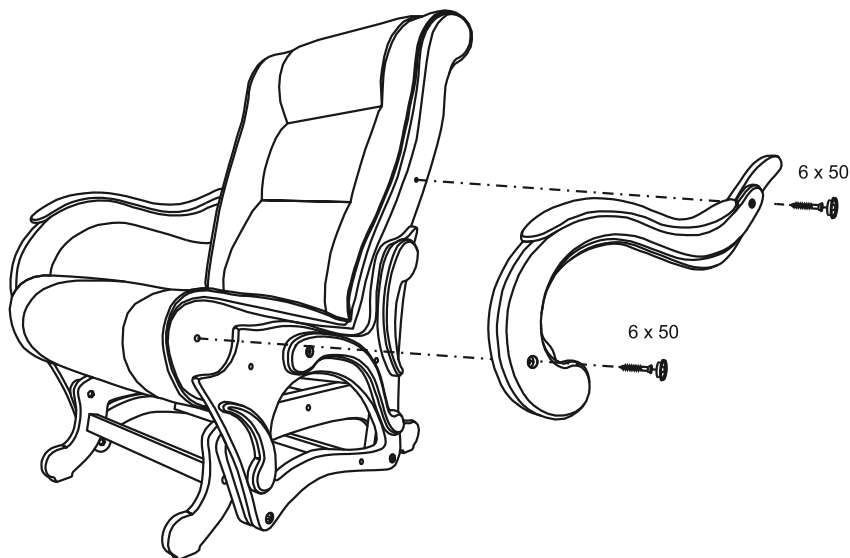
- Положите собранный маятниковый механизм на правый бок, разместив его на чистой и ровной поверхности ;
- Аккуратно совместите маятниковый механизм с мягкой частью кресла 1, расположив ее между боковыми панелями;
- **УБЕДИТЕСЬ В ПРАВИЛЬНОСТИ РАСПОЛОЖЕНИЯ МЯГКОЙ ЧАСТИ И МАЯТНИКОВОГО МЕХАНИЗМА ОТНОСИТЕЛЬНО БОКОВЫХ ПАНЕЛЕЙ;**
- Совместите левую боковину с мягкой частью 1 и вкрутите 4 винта 6 x 50, используя крестовую отвертку;
- Установите 3 заглушки на головки винтов.



ИНСТРУКЦИЯ ПО СБОРКЕ

ШАГ 3 Установка левого подлокотника

- Совместите отверстия в левом подлокотнике 3 с отверстиями в мягкой части 1;
- Вкрутите два винта (6 x 50), используя крестовую отвертку;
- Установите заглушки и переверните кресло на другой бок.



ШАГ 4 Установка правого подлокотника и других элементов

- Совместите правую боковину 2 с мягкой частью 1 и вкрутите 4 винта 6 x 50 , используя крестовую отвертку;
- Совместите отверстия в правом подлокотнике 3 с отверстиями в мягкой части и вкрутите два винта (6 x 50), используя крестовую отвертку;
- Установите заглушки;
- Поставьте кресло в вертикальное положение;
- Закрепите подголовник 11 и карман пульта 12 с помощью липучки в указанных на схеме местах;
- Сборка завершена.

ПУЛЬТ УПРАВЛЕНИЯ

Кнопки управления





ПОРЯДОК ЭКСПЛУАТАЦИИ

Для полноценного массажа откиньте накидку кресла назад. Это позволяет Вам получить полноценный контакт с массажными роликами. Управление режимами массажа осуществляется с помощью кнопок пульта, расположенного в правом боковом кармане.

А) ПИТАНИЕ (ВКЛ / ВЫКЛ)

- После подключения кресла к адаптеру питания нажмите кнопку ПИТАНИЕ на пульте управления.
- На пульте загорится светодиодный индикатор ПИТАНИЕ.
- Массажные ролики загорятся зеленым светом, это означает что кресло находится в режиме ожидания.
- Нажмите кнопку ПИТАНИЕ еще раз, чтобы выключить массажное кресло.
- При этом мигает светодиодный индикатор и массажные ролики вернутся в исходное нижнее положение. По окончании перемещения массажных роликов светодиодный индикатор погаснет.

В) ПРОГРЕВ (ФУНКЦИЯ ПРОГРЕВА)

- Нажмите эту кнопку для активизации функции прогрева массажных роликов.
- При этом на пульте загорится светодиодный индикатор ПРОГРЕВ, а массажные ролики изменят цвет с зеленого на оранжевый.
- Функция прогрева включается при выполнении Шиацу и Раскатывающего массажа. Как только массаж заканчивается, прогрев автоматически отключается.
- Для выключения прогрева нажмите кнопку ПРОГРЕВ еще раз.

С) ШИАЦУ (ШИАЦУ МАССАЖ)

- Нажмите кнопку ШИАЦУ для активизации разминающего массажа.
- Нажмите кнопку ШИАЦУ еще раз, чтобы выключить эту функцию.

Д) ВВЕРХ/ ВНИЗ (ПЕРЕМЕЩЕНИЕ РОЛИКОВ ВВЕРХ/ ВНИЗ)

- (Перемещение массажных роликов вверх/вниз осуществляется при активизации разминающего массажа Шиацу)
- Для фиксации разминающего массажа в одной точке, нажмите кнопку ВВЕРХ или ВНИЗ во время выполнения Шиацу массажа
 - Нажмите и удерживайте кнопку ВВЕРХ или ВНИЗ чтобы переместить массажные ролики соответственно вверх или вниз. Чтобы остановить перемещение роликов, отпустите кнопку.

Е) ВСЯ СПИНА; ВЕРХ; НИЗ (для массажа ШИАЦУ или ПРОКАТ) (массаж всей спины; массаж верхней части спины; массаж нижней части спины)

- Нажмите кнопку ВСЯ СПИНА для массажа всей спины в режиме ШИАЦУ или ПРОКАТ.
- Нажмите ВЕРХ для массажа верхней части спины в режиме ШИАЦУ и ПРОКАТ.
- Нажмите НИЗ для массажа нижней части спины в режиме ШИАЦУ и ПРОКАТ.

ПОРЯДОК ЭКСПЛУАТАЦИИ

F) ПРОКАТ (РАСКАТЫВАЮЩИЙ МАССАЖ)

- Нажмите кнопку ПРОКАТ для активизации функции раскатывающего массажа. Чтобы начать массаж, выберите зону воздействия с помощью кнопок ВСЯ СПИНА; ВЕРХ; НИЗ.
- Нажмите кнопку ПРОКАТ еще раз, чтобы отключить функцию раскатывающего массажа.

G) ШИРИНА (РЕГУЛИРОВКА ШИРИНЫ РАСКАТЫВАЮЩЕГО МАССАЖА)

- Нажмите кнопку ШИРИНА в активном режиме раскатывающего массажа ПРОКАТ.
- Ширина размещения массажных роликов изменяется в циклической последовательности.
- Нажимайте кнопку до тех пор, пока ширина роликов не окажется в нужной позиции.

H) ВИБРО (ВИБРАЦИОННЫЙ МАССАЖ СИДЕНЬЯ)

- Нажмите кнопку ВИБРО, чтобы активизировать функцию вибрационного массажа ягодиц.
- Нажмите кнопку ВИБРО повторно, чтобы выключить функцию вибрационного массажа ягодиц.

Сеанс массажа длится 15 минут. После этого, при необходимости выбора другого вида массажа, нажмите кнопку ПИТАНИЕ и выберите другую функцию массажа. После завершения сеанса отключите вилку питания из розетки и уберите шнур питания и пульт управления в задний карман на спинке массажного кресла.

ВНИМАНИЕ! Роликовый массажный механизм всегда останавливается и фиксируется в нижней части спинки кресла в режиме ожидания. Он автоматически перемещается в это положение после окончания или остановки массажа. Если питание кресла будет прервано во время выполнения массажа, то после возобновления подачи питания, массажные ролики сначала переместятся в крайнее нижнее положение.

Для Вашей безопасности в кресле имеется автоматический таймер, отключающий массаж через 15 минут после начала сеанса. При раскачивании кресла следите за тем, чтобы сетевой провод питания не был поврежден или зажат полозьями кресла. Иначе, это может привести к выходу кресла из строя.



ХРАНЕНИЕ И ОБСЛУЖИВАНИЕ

ПРАВИЛА ХРАНЕНИЯ

Для хранения массажного кресла, поместите его в безопасное, сухое и прохладное место. Избегайте контакта с острыми краями или острыми предметами, которые могут порезать или проколоть поверхность кресла. Чтобы избежать поломки, не оборачивайте сетевой шнур вокруг кресла.

ПРАВИЛА ОЧИСТКИ

- Избегайте попадания на кресло любой жидкости во время его чистки.
- Отключите массажное кресло от электросети и дайте ему остыть перед очисткой.
- Очищайте кресло только мягкой, слегка влажной губкой.
- Никогда не допускайте попадания воды или других жидкостей на электрические части массажного кресла.
- Не используйте абразивные чистящие средства, щетки, бензин, керосин, растворитель для очистки поверхности кресла.
- Не пытайтесь самостоятельно отремонтировать массажное кресло.

ВНИМАНИЕ! Не подвергайте массажное кресло и его поверхность любому внешнему воздействию. Берегите его от ударов, растягивания, порезов и чрезмерному давлению. Избегайте контакта массажного кресла с твердыми предметами при его переноске и установке.

УСТРАНЕНИЕ ПРОБЛЕМ

Проблема	Причины	Решения
Массажный механизм кресла не работает	1. Нет электричества 2. Отключен адаптер питания.	1. Включите кресло после подачи питания 2. Проверьте исправность сетевого провода питания и подключение его к розетке.
После нажатия кнопки ПРОГРЕВ функция не включается и не горит индикатор.	1. Кнопка ШИАЦУ и одна из кнопок «вся спина», «верх» и «низ» не включена. 2. Кнопка ПРОКАТ и одна из кнопок «вся спина», «верх» и «низ» не включена.	1. Включите кнопку ШИАЦУ и одну из кнопок «вся спина», «верх» и «низ» перед активацией функции прогрева. 2. Включите кнопку ПРОКАТ и одну из кнопок «вся спина», «верх» и «низ» перед активацией функции прогрева.
Не работает Шиаци или раскатывающий массаж	1. Выключатель питания не включен	1. Включите выключатель питания
Не работает вибрация сиденья	1. Не включена кнопка Вибрация. 2. Выключатель питания не включен	1. Включите кнопку Вибрация 2. Включите выключатель питания

Характеристика	Описание
Тип	Массажное кресло качалка
Серия	ЕГО
Модель	BALANCE
Артикул	EG 2003
Напряжение питания	АС 100-240В
Частота	50-60 Гц
Потребляемая мощность	42 Вт
Таймер	15 минут
Габариты упаковки (Д x Ш x В)	120 x 81 x 62 см
Габариты без упаковки (Д x Ш x В)	95 x 68 x 100 см
Габариты сиденья (Д x Ш)	45 x 58 см
Вес Нетто	30 кг
Вес Брутто	35 кг

ЭГО

www.relaxa.ru