

## Инструкция по эксплуатации



Эллиптический тренажер DRE40

## Оглавление

Инструкция по безопасности .....	2
Инструкция по электробезопасности .....	4
Инструкция по эксплуатации. ....	5
Инструкция по сборке .....	6
ШАГ 1: .....	7
ШАГ 2: .....	8
ШАГ 3: .....	9
ШАГ 4: .....	10
ШАГ 5: .....	11
ШАГ 6: .....	12
Управление консолью .....	13
Общая чистка .....	21
Расширенная схема сборки .....	22

## **ВНИМАНИЕ!**

Данный тренажер предназначен только для домашнего использования. Любое другое применение и использование тренажера не предполагает гарантийного обслуживания.

Важно помнить, что спортивное оборудование находится на гарантийном обслуживании до того момента, пока соблюдаются правила эксплуатации тренажёра. Не соблюдение правил использования тренажера может привести к освобождению от гарантийных обязательств.

## **ВНИМАНИЕ!**

Перед использованием тренажера внимательно ознакомьтесь с данным руководством.

## **Инструкция по безопасности**

Большое внимание было уделено безопасности при проектировании и изготовлении данного тренажёра, тем не менее, очень важно, чтобы Вы строго придерживались инструкций безопасности.

Для обеспечения вашей безопасности и во избежание несчастных случаев, для продления срока службы тренажера, прочитайте данное руководство, прежде чем использовать тренажер.

Не используйте тренажер, если вы не прочитали описание и полностью не поняли результаты действия программы и запросов компьютера.

Проконсультируйтесь с врачом, если Вы хотите регулярно и интенсивно тренироваться. Это особенно важно для пользователей с ограничениями по здоровью. Рекомендуем людям с ограниченными возможностями использовать данный тренажер только при наличии квалифицированного специалиста. Сразу же прекращайте тренировку, если Вы почувствовали дискомфорт или у Вас возникли болезненные ощущения в мышцах или суставах. Строго следите за тем, как Ваш организм реагирует на программы тренировок. Например, головокружение является признаком того, что Вы тренируетесь слишком интенсивно.

После того, как тренажёр будет собран в соответствии с инструкцией, убедитесь, что все винты, болты и гайки надёжно затянуты, а соединительные кабели правильно подсоединены.

При занятиях носите удобную одежду и соответствующую спортивную обувь. Не надевайте свободную одежду, которая может попасть в движущиеся части тренажёра. Не касайтесь движущихся частей тренажера.

Тренажер должен быть размещен в недоступном для детей и домашних животных месте. Только один человек может использовать тренажёр во время тренировки.

Установите тренажер на гладкой, чистой, ровной и твердой поверхности. Никогда не используйте тренажер рядом с водой и убедитесь в том, что нет никаких острых предметов в непосредственной близости от тренажера. При необходимости постелите защитный коврик (не входит в комплект поставки), чтобы защитить поверхность под тренажёром и сохраняйте свободное пространство не менее 1,0 м вокруг тренажера для обеспечения безопасности.

Не устанавливайте тренажер на мягкую поверхность, это может привести к повреждению как ковра, так и тренажера.

Не используйте тренажер во время грозы. Возможно возникновение электромагнитных колебаний, которые могут повредить компоненты тренажера. Отключите тренажер во время грозы в качестве меры предосторожности.

Отключите тренажёр из розетки перед чисткой или работами по техническому обслуживанию.

Для отключения тренажера переведите все функции тренажера в положение ВЫКЛ, затем выньте вилку из розетки.

Для чистки тренажера используйте мыльный раствор и влажную тряпку; ни в коем случае не применяйте растворители.

Не занимайтесь на тренажёре, если он был повреждён или вышел из строя.

Не пытайтесь использовать тренажер в целях, не предусмотренных данной инструкцией. Используйте устройство только в целях, указанных в данной инструкции по эксплуатации, а также используйте только аксессуары, рекомендованные производителем.

Датчики пульса на рукоятках тренажера не являются медицинскими устройствами. Их целью является предоставить вам приблизительные данные о вашем пульсе. Использование датчика сердечного ритма на нагрудном ремне даст гораздо более точные результаты анализа сердечного ритма. Различные факторы, например, такие, как движение пользователя, могут повлиять на точность измерения частоты сердечных сокращений. Датчики пульса являются лишь вспомогательным инструментом при тренировках, чтобы помочь определить тенденции частоты сердечных сокращений в целом.

Не используйте тренажер с закрытыми вентиляционными отверстиями. Поддерживайте вентиляционные отверстия чистыми от пуха, волос и т.д.

Не допускайте попадания никаких предметов в отверстия тренажера.

- Ремонт тренажера должен осуществляться только уполномоченным сервисным специалистом.
- Регулярно осматривайте тренажер перед использованием, на наличие изношенных частей.
- Не подвергайте тренажер воздействию высокой влажности или прямых солнечных лучей.
- Никогда не подвергайте тренажер воздействию дождя или влаги. Не используйте тренажером вне помещения, рядом с бассейном или в любой другой среде с высокой влажностью. Температура рабочей среды для тренажера составляет от 5 до 48 градусов Цельсия (от 40 до 120 градусов по Фаренгейту), и относительной влажностью от 65% до 95% без конденсации (образование капель воды на поверхности или внутри тренажера).

Тренажер должен эксплуатироваться в сухих и теплых закрытых помещениях, имеющих отопление и вентиляцию, с постоянной влажностью и температурой. Если тренажер подвергался действию низких температур или высокой влажности, то перед первым использованием необходимо подождать, пока он нагреется до комнатной температуры. Невыполнение этого условия может привести к отказу электронных компонентов.

Не занимайтесь на тренажере в помещениях с повышенным содержанием кислорода или там, где используются аэрозоли, это может привести к возгоранию.

Не работайте с тренажером, накрытым простыней или одеялом. Возможен перегрев, который может привести к пожару, поражению электрическим током или другим травмам.

Не допускайте попадания предметов в отверстия тренажера.

Будьте осторожны при совмещении мероприятий (например, чтение, просмотр телевизора и т.д.), во время тренировки на тренажере. Рассеивание внимания может привести к потере равновесия, что в свою очередь может привести к серьезным травмам.

Всегда держитесь за ручки тренажера при внесении изменений управления.

Старайтесь сильно не нажимать на клавиши управления тренажером. Они настроены на легкое прикосновение и нормально функционируют в таком режиме.

Важно понимать, что увеличение нагрузки происходит не сразу. Установите желаемый уровень нагрузки и нажмите клавишу подтверждения. Компьютер будет постепенно выполнять заданную программу.

Необходимо тщательное наблюдение при использовании тренажера детьми, инвалидами или людьми с ограниченными возможностями.

- Никогда не оставляйте включенный тренажер без присмотра.

Используйте тренажер только по его прямому назначению, как описано в данном руководстве. Не используйте приспособления, не рекомендованные производителем.

**Извлекайте ключ безопасности после тренировки, чтобы предотвратить несанкционированное использование беговой дорожки.**

## СОХРАНИЕ ЭТУ ИНСТРУКЦИЮ ДЛЯ ВАШЕЙ БЕЗОПАСНОСТИ!

### Инструкция по электробезопасности

Выберите место вблизи от розетки для установки тренажера. Розетка должна быть расположена в месте, в котором обеспечивается возможность легко и безопасно вставлять, и вытаскивать вилку.

Тренажер должен быть подключен к отдельной розетке.

Не используйте удлинитель если он не соответствует стандарту 14AWG или выше.

Используйте удлинитель только с одной розеткой.

Сначала подключите кабель питания к тренажеру и только затем вставьте его вилку в розетку.

Для снижения риска поражения электрическим током отключите тренажер от электрической сети до начала работ по очистке или сервисных работ.

Для снижения риска получения ожогов, возникновения пожара, поражения электрическим током или получения травм устанавливайте тренажер на ровную поверхность и подключайте только в заземлённую розетку электрической цепи, имеющей напряжение  $230 \pm 10\%$  вольт, силу тока до 10 ампер и частотой 50 Гц.

Всегда подключайте тренажёр к розетке с заземлением и без других приборов, подключённых к ней. Не рекомендуется использовать электрические удлинители.

Неисправное заземление может вызвать риск поражения электрическим током. Попросите квалифицированного электрика проверить розетку в случае, если Вы не знаете, выполнено ли заземление надлежащим образом. Не модифицируйте вилку, поставляемую с тренажером, если она не совместима с вашей розеткой. Обратитесь к специалисту для установки подходящей розетки.

Погодные условия или включения и выключения других устройств могут вызвать скачки напряжения, которые могут привести к выходу из строя тренажера, он должен быть оснащен фильтром сетевого напряжения (не входит в комплект).

Держите шнур питания вдали от транспортировочного ролика. Не оставляйте шнур питания под тренажером. Располагайте электрический шнур вдали от нагреваемых поверхностей. Не используйте тренажер с повреждённым или изношенным шнуром питания. Если шнур питания повреждён, он должен быть немедленно заменён производителем или его представителем.

Никогда не снимайте любые детали, крышки без предварительного отключения тренажера от сети питания. Если напряжение изменяется на десять процентов (10%) или больше, производительность вашего тренажера может быть ухудшена. Использование тренажера в таких условиях лишает гарантийного обслуживания. Если вы подозреваете, что подается низкое напряжение, свяжитесь с представителями вашей местной энергетической компании или обратитесь к профессиональному электрику для надлежащего тестирования электросети. Скачки напряжения могут серьезно повредить беговую дорожку. Изменения погоды или подключение и отключение других приборов могут вызвать скачки напряжения, перенапряжение или электрические помехи. Снизить опасность повреждения тренажера поможет использование стабилизатора напряжения с 20-30% запасом мощности. В случае повреждения электронных частей, причиной которой стали скачки напряжения, гарантийный ремонт не обеспечивается.

В состав электронной части оборудования встроены подавители импульсных помех, однако если рядом используется оборудование, являющееся источником мощных импульсных помех либо создающее мощные скачки напряжения, необходимо применение дополнительного оборудования – стабилизаторов, фильтров, подавителей импульсных помех, развязывающих

трансформаторов и т.д. для защиты тренажера.

## **СОХРАНИТЕ И ПЕРИОДИЧЕСКИ ЧИТАЙТЕ ЭТИ ИНСТРУКЦИИ – ЭТО ГАРАНТИЯ ВАШЕЙ БЕЗОПАСНОСТИ!**

Игнорирование этих инструкций будет автоматически аннулировать гарантию.

### **ВНИМАНИЕ!**

**НИКОГДА** не используйте устройство защитного отключения (УЗО) с этим тренажером. Так же, как и с многими другими устройствами с большим мотором, УЗО будет часто срабатывать.

Проложите кабель питания вдали от подвижных частей беговой дорожки, в том числе механизма подъема и транспортировочных колес.

**НИКОГДА** не подвергайте тренажер воздействию дождя или влаги. Этот тренажер **не предназначен** для использования на открытом воздухе, рядом с бассейном, в спа-салоне, или в любой другой среде с высокой влажностью. Спецификация рабочих температур составляет от 5 до 48 градусов Цельсия (от 40 до 120 градусов по Фаренгейту), а влажность составляет не более 95% без конденсации (не должно образовываться никаких капель воды на поверхности).

Некоторые выключатели, используемые в домах, не рассчитаны на большие пусковые токи, которые могут возникнуть при первом включении или даже во время использования беговой дорожки. Если беговая дорожка вызывает срабатывания автоматического выключателя (даже если выключатель подходит по всем параметрам), вам нужно заменить автоматический выключатель на автомат с более высоким уровнем срабатывания. Данная особенность не является дефектом, это условие, которое нельзя контролировать в процессе производства тренажера. Автоматические выключатели доступны в большинстве электрических магазинов.

**Тренажер должен быть заземлен.** В случае сбоя или поломки электрического оборудования заземление снижает риск поражения электрическим током. Ваш тренажер оборудован кабелем питания, имеющим штекер с заземлением. Штекер должен быть подключен к соответствующей розетке, которая установлена в соответствии со всеми местными нормами и правилами.

**ОПАСНОСТЬ - неправильное подключение кабеля заземления может привести к поражению электрическим током. Проконсультируйтесь с квалифицированным электриком или специалистом по обслуживанию, если у Вас есть сомнения по поводу того, правильно ли заземлен тренажер.**

## **Инструкция по эксплуатации.**

**НИКОГДА** не используйте тренажер, если вы прочитали и не полностью поняли инструкцию по программам.

Важно понимать, что увеличение нагрузки происходит не сразу. Установите желаемый уровень нагрузки и нажмите кнопку подтверждения. Компьютер будет постепенно выполнять заданную программу.

**НИКОГДА** не используйте тренажер во время грозы. Возможен скачок напряжения в сети, который может повредить компоненты тренажера.

Будьте осторожны при совмещении занятий (например, чтение, просмотр телевизора и т.д.), во время тренировки на тренажере. Отвлечение внимания может привести к потере равновесия, что в свою очередь может привести к серьезным травмам.

**НИКОГДА** не собирайте или разбирайте тренажер, пока приводной ремень находится в движении.

Всегда держитесь за поручни при изменении настроек (угол наклона, скорость и т.д.).

Не прилагайте чрезмерное усилие при нажатии на клавиши управления консолью. Они сделаны так, чтобы срабатывать под небольшим давлением пальца.

Будьте осторожны при совмещении занятий (например, чтение, просмотр телевизора и т.д.), во

время тренировки на тренажере. Отвлечение внимания может привести к потере равновесия, что в свою очередь может привести к серьезным травмам.

Не прилагайте чрезмерное усилие при нажатии на клавиши управления консолью. Они сделаны так, чтобы срабатывать под небольшим давлением пальца.

## Инструкция по сборке

- Если доставка тренажера осуществлялась в холодное время года, приступайте к его сборке и эксплуатации спустя 2-3 часа после того, как он нагреется до температуры в помещении;
- Перед началом сборки тренажера, внимательно ознакомьтесь с последовательностью шагов сборки.
- После распаковки разместите комплектующие части на свободной поверхности. Это даст Вам обзор и упростит сборку.
- Проверьте все комплектующие части тренажера и если какой-либо из частей нет, обратитесь к продавцу.

Найдите пакет с крепежом и инструментами. Сначала достаньте инструменты. Доставайте элементы для каждого шага сборки отдельно, чтобы избежать путаницы. Номера в инструкции, приведенные в скобках (#), являются номерами элементов на схеме сборки.

- Обратите внимание, что всегда есть риск получения травмы при использовании инструментов и проведение технических работ. Пожалуйста, соблюдайте осторожность при сборке.

- Убедитесь, что условия работы безопасны. Уберите упаковочный материал таким образом, чтобы он не представлял опасности.

**ВНИМАНИЕ!!!**

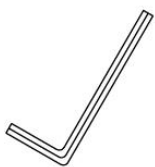
Пенопласт и пластиковые пакеты представляют собой потенциальную опасность для детей!

- При возникновении сложностей в сборке, обратитесь в службу технической поддержки, по телефону, указанному в гарантийном талоне.

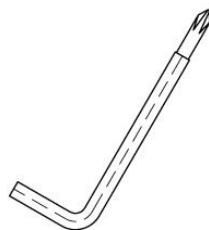
**ВНИМАНИЕ!!!**

Пожалуйста, будьте осторожны, распаковывая картонные коробки.

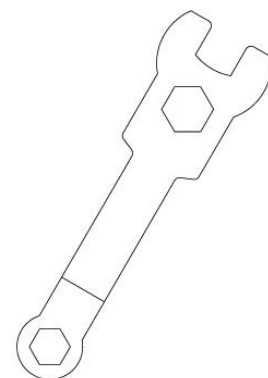
## ИНСТРУМЕНТ ДЛЯ СБОРКИ



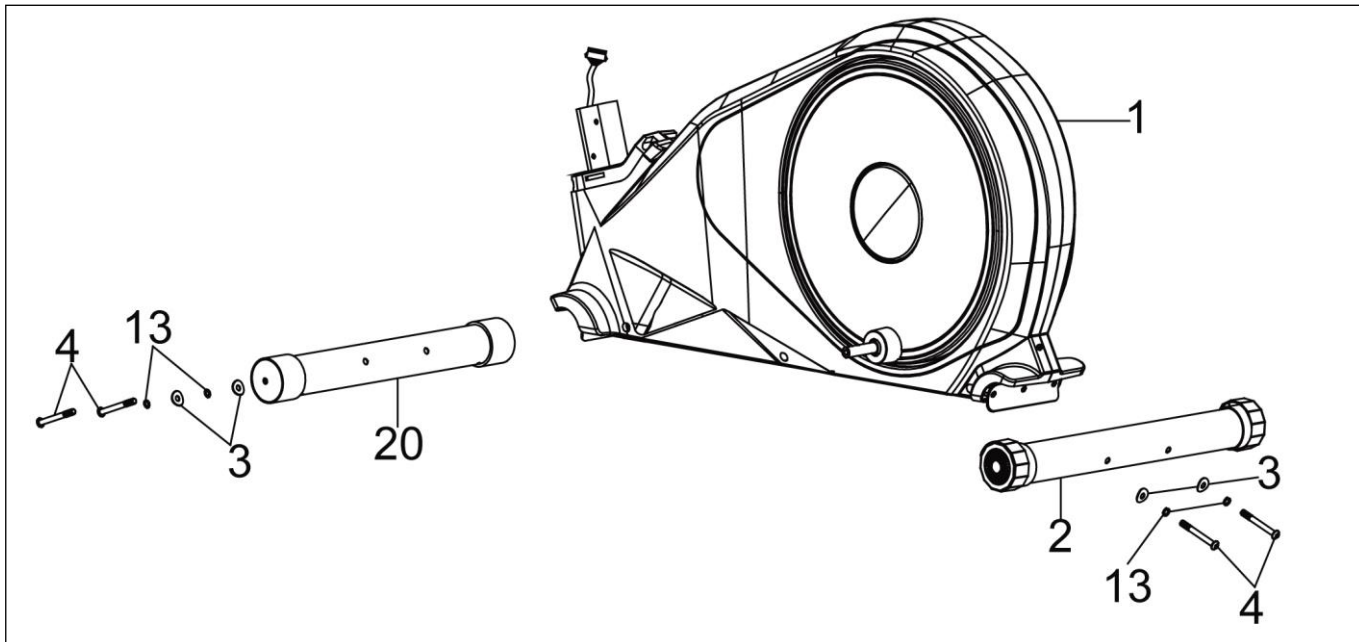
4мм Шестигранный  
ключ



6мм Шестигранный  
ключ



Гаечный ключ



### Шаг 1:

1. Установите задний стабилизатор (2) на основную раму (1) и закрепите 2 болтами (4), 2 изогнутыми шайбами (3) и 2 разрезными шайбами (13). Затяните, используя шестигранный ключ.
2. Установите передний стабилизатор (20) на основную раму (1) и закрепите 2 болтами (4), 2 изогнутыми шайбами (3) и 2 разрезными шайбами (13). Затяните, используя шестигранный ключ.

### ОБОРУДОВАНИЕ



**#4.** М8 × 75  
Болт (4 шт.)

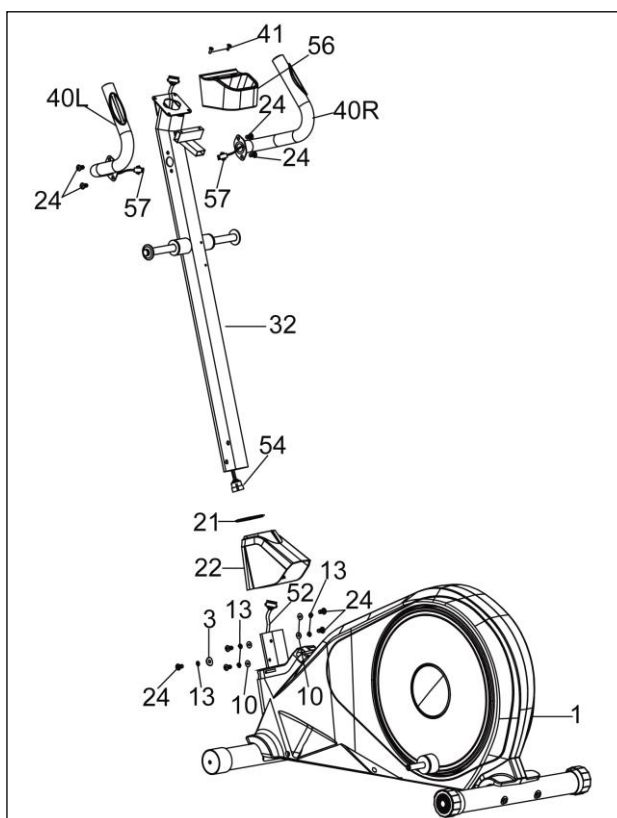


**#3.** Ф8 × Ф20 × 1.5  
Изогнутая шайба (4 шт.)



**#13.** Ф8  
Разрезная шайба (4 шт.)

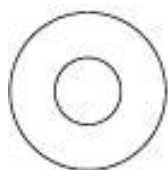




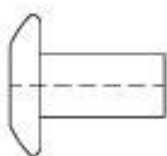
## ШАГ 2:

1. Вставьте кожух передней стойки (22) в стойку (32). Соедините верхний кабель консоли (54) и нижний кабель консоли (52), выходящие из передней стойки и основной рамы. Используйте 1 изогнутую шайбу (3), 5 разрезных шайб (13), 4 плоские шайбы (10) и 5 винтов (24), чтобы закрепить переднюю стойку. Используйте шестигранный ключ, чтобы закрепить винты, закручивая их по часовой стрелке. Установите кожух передней стойки в правильной позиции.
2. Вставьте левый нижний кабель датчика пульса (52) в отверстие на левой стороне передней стойки. Присоедините левую неподвижную рукоятку (40L) на переднюю панель, используя 2 винта (24).  
Повторите с правой неподвижной рукояткой (40R).
3. Присоедините задний кожух (56) на переднюю стойку и закрепите 2 винтами (41), предустановленными на ней.

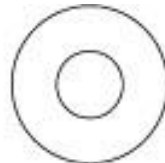
## ОБОРУДОВАНИЕ



**#10.** Ф8 × Ф20  
Плоская шайба (4 шт.)



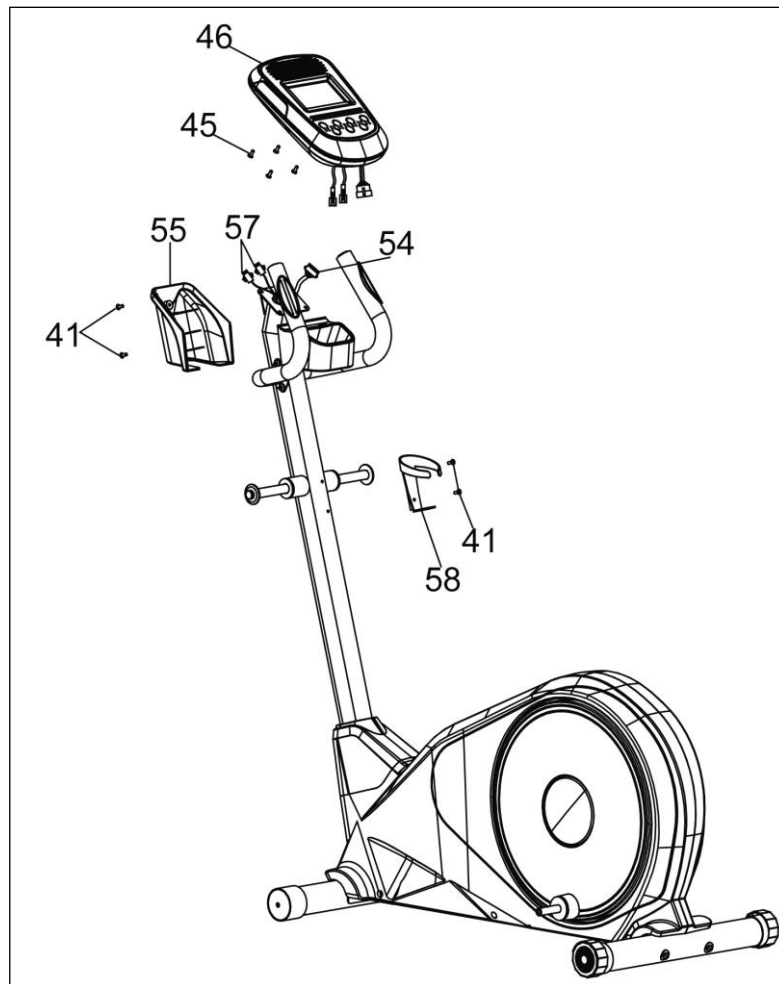
**#24.** М8 × 16  
Винт (9 шт.)



**#3.** Ф8 × Ф20 × 1.5  
Изогнутая шайба (1 шт.)



**#13.** Ф8  
Разрезная шайба (5 шт.)



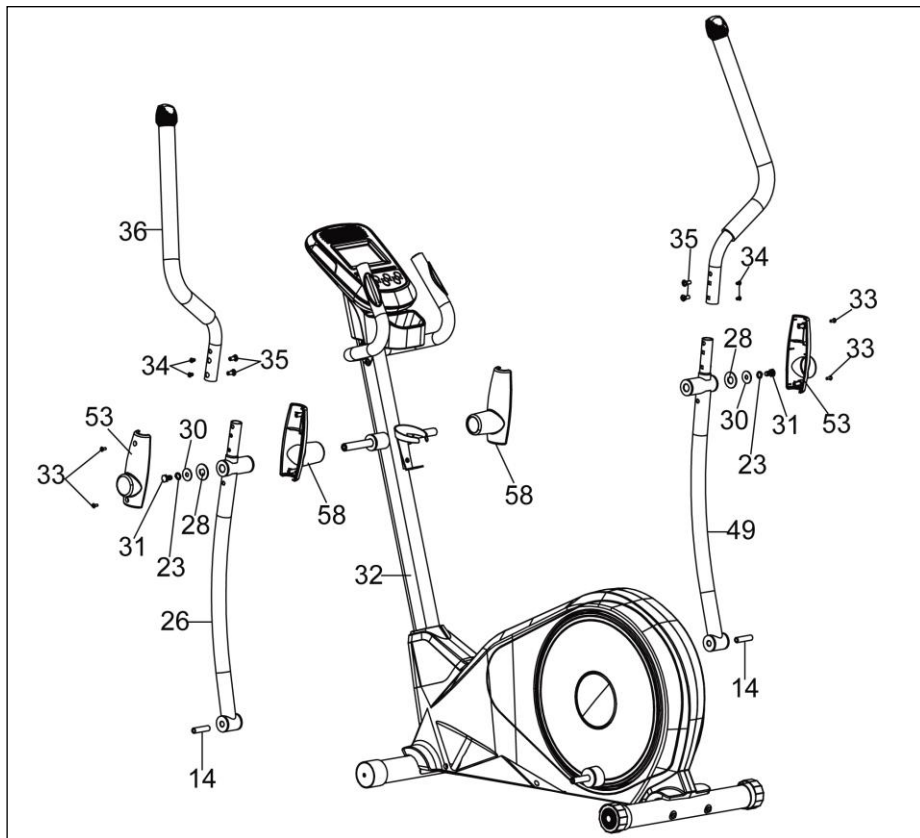
### ШАГ 3:

1. Присоедините 2 нижних кабеля датчика пульса (57) и верхний кабель консоли (54) к консоли (46) соответственно.
2. Установите консоль на верхний кронштейн стойки (32) и закрепите 4 винтами (45), предустановленными на задней стенке консоли.
3. Установите передний кожух (55) на переднюю стойку и закрепите 2 винтами (41), предустановленными на задней части передней стойки.
4. Присоедините держатель бутылки (59) на переднюю стойку и закрепите 2 винтами (41), предустановленными на ней.

### ОБОРУДОВАНИЕ



6мм Шестигранный  
ключ



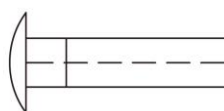
#### ШАГ 4:

1. Установите внутренний кожух для нижней рукояти (58) и левую нижнюю рукоять (26) на левую ось передней стойки. Закрепите, используя 1 D-образную шайбу (28), 1 плоскую шайбу (30), 1 разрезную шайбу (23) и 1 винт с шестигранной головкой (31).
2. Присоедините левую верхнюю рукоять (36) к левой нижней рукояти (26). Закрепите, используя 2 болта (35) и 2 болта (24). Повторите действия с правой верхней рукоятью (47).
3. Присоедините внешний кожух для нижней рукояти (53) к верхней части левой нижней рукояти, используя 2 самореза (33), предустановленные на кожухе.
4. Повторите действия с правой стороной.
5. Установите Муфту (14) на левую и правую нижнюю рукоять (26/49).

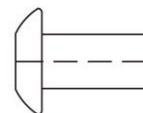
#### ОБОРУДОВАНИЕ



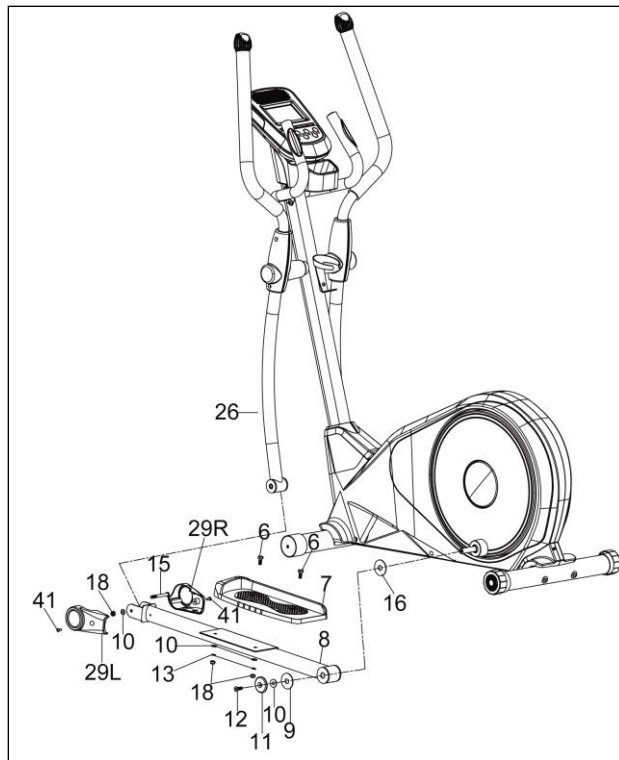
**#14.**  
Муфта (2 шт.)



**#34.** Ф8 × 20  
Болт (4 шт.)



**#35.** М6 × 12  
Болт (4 шт.)



### ШАГ 5:

1. Присоедините левую педаль (7) к левой трубке педали (8), закрепите 2 болтами с шестигранной головкой (6), 2 плоскими шайбами (10), 2 разрезными шайбами (13) и 2 гайками (18).
2. Присоедините левый рычаг педали (8) к диску, закрепите с помощью Плоской шайбы (16), D-образной шайбы (9), Плоской шайбы (10), заглушки для рычага педали (11) и винта (12). Проденьте левую нижнюю рукоять (26) в левый рычаг педали. Выровняйте отверстия и закрепите, используя болт (15), плоскую шайбу (10) и гайку (18).
3. Присоедините левый кожух трубки педали (29L) и правый кожух трубки педали (29R), закрепите 2 винтами (41).
4. Обратите внимание, что 2 винта предустановлены на левый рычаг педали.
5. Повторите действия с правым рычагом педали (51).

### ОБОРУДОВАНИЕ



**#6.** M8 × 20  
Болт с шестигранной головкой (2 шт.)



**#18.** M8  
Гайка (3 шт.)



**#15.** M8 × 70  
Болт (1 шт.)



**#10.** Ф8 × Ф20  
Плоская шайба (4 шт.)



**#13.** Ф8  
Разрезная шайба (2 шт.)



**#12.** M8 × 20  
Винт (2 шт.)



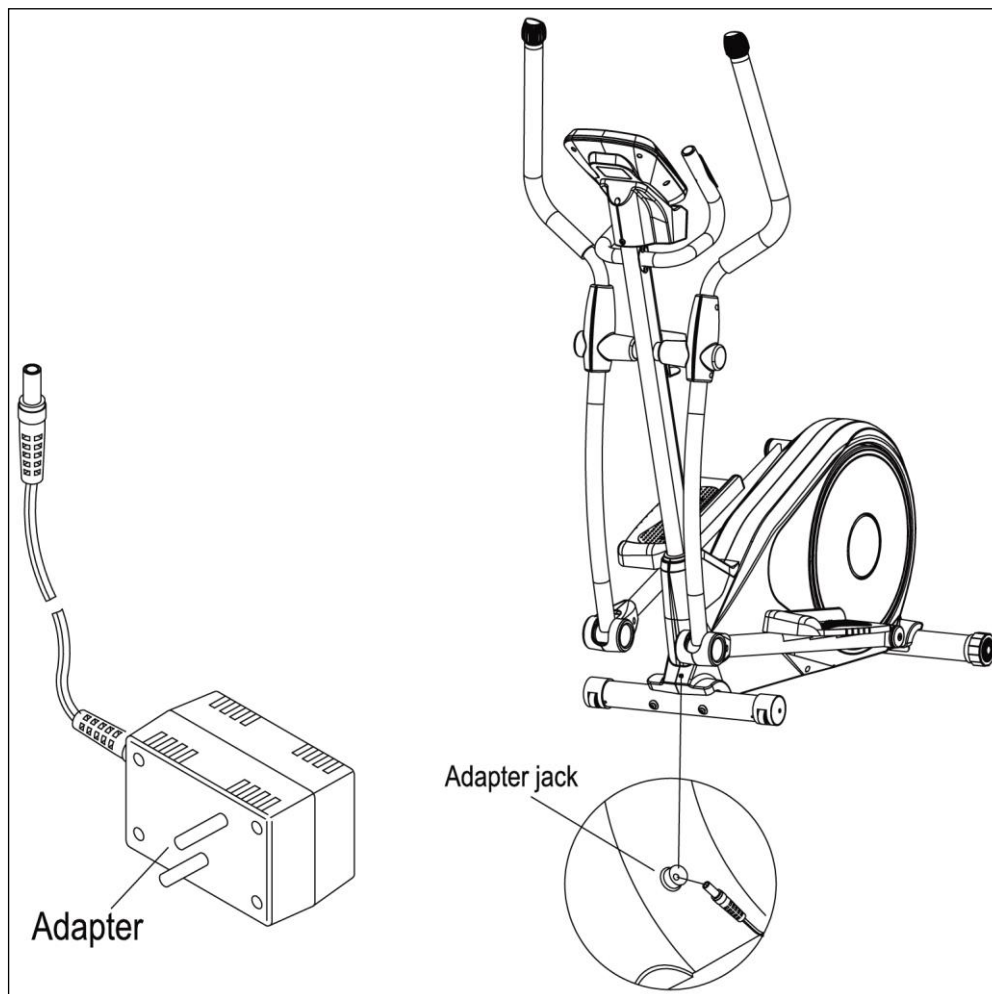
**#11.**  
Заглушка трубки педалей (1 шт.)



**#9.** Ф50  
D –образная шайба (1 шт.)



**#16.** Ф50  
Плоская шайба (1 шт.)



### **ШАГ 6:**

Вставьте адаптер в разъем для адаптера.

ПРИМЕЧАНИЕ: Пожалуйста, вставьте адаптер в разъем прежде, чем включать питание.

## Управление консолью



### Что нужно знать перед началом тренировок

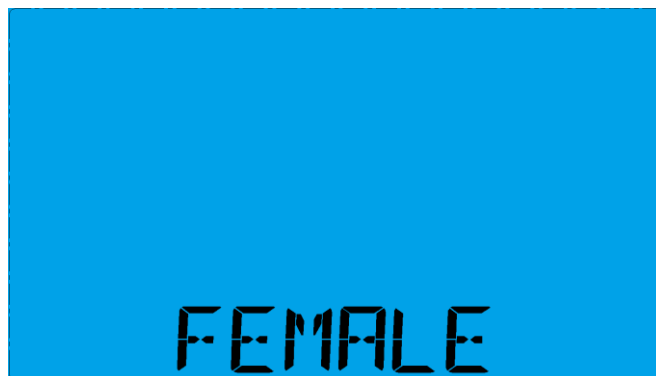


#### 2.1. Выбор данных пользователя и задание значений

2.1.1. Используйте клавиши UP («Вверх») и DOWN («Вниз») для выбора данных пользователя, затем нажмите SET («Установить»), чтобы подтвердить вход в банк данных пользователя.



Данные пользователей 1~4.



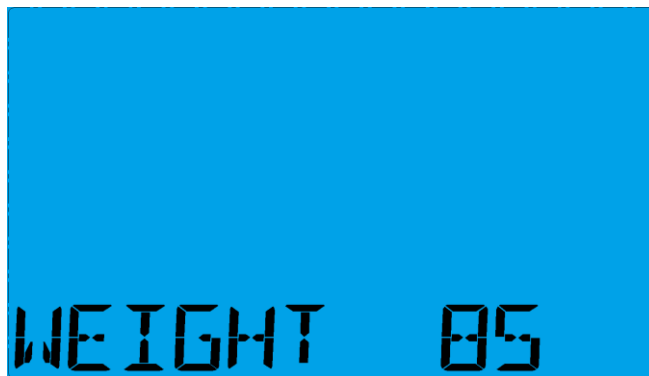
Нажмите клавишу SET («Установить»), чтобы задать пол, выбрав из MALE/FEMALE («Мужской/Женский»). Чтобы изменить, используйте клавиши UP/DOWN («Вверх/Вниз»).



Нажмите SET («Установить»), чтобы задать возраст. Замигает «35». Выберите из диапазона 10~99.



Нажмите SET («Установить»), чтобы задать рост. Замигает «170». Выберите из диапазона 120~250см.



Нажмите SET («Установить»), чтобы задать вес. Замигает «85». Выберите из диапазона 20~200кг.

2.1.2. В Ручном режиме компьютер использует клавиши UP («Вверх») и DOWN («Вниз»), чтобы задать время, расстояние, количество калорий, пульс.

2.1.3. Нажмите START/STOP («Старт/Стоп»), чтобы начать упражнение.

2.1.4. Когда Вы достигните установленной цели, раздастся звуковой сигнал и программа завершится.

2.2. Функция пробуждения

Компьютер уходит в спящий режим (ЖК дисплей отключается) после 4 минут бездействия. Нажмите на экран для включения компьютера.

### **Функции и характеристики:**

3.1. TIME («Время»): Показывает время тренировки в минутах и секундах. Ваш компьютер будет автоматически подсчитывать с 0:00 до 99:59 в одну секунду. Вы также можете запрограммировать компьютер на обратный отсчет от заданного значения с помощью клавиш UP («Вверх») и DOWN («Вниз»). Если Вы продолжаете тренироваться, а время достигло 0:00, раздастся звуковой сигнал и компьютер перейдет в обычный режим подсчета времени, оповещая Вас о том, что тренировка закончена.

3.2. DISTANCE («Расстояние»): Отображает расстояние, пройденное за тренировку. Максимальное значение 99.99км.

3.3. RPM («Обороты в минуту»): Ваша частота вращения педалей.

3.4. WATT («Ватты»): Количество механической энергии, которую компьютер получает от Вашей тренировки.

3.5. SPEED («Скорость»): Отображает скорость во время тренировки в км или милях в час.

3.6. CALORIES («Калории»): Компьютер оценивает общее число потраченных калорий в любой момент времени во время тренировки.

3.7. PULSE («Пульс»): Компьютер отображает Ваш пульс в ударах/минуту во время тренировки.

3.8. AGE («Возраст»): Компьютеру можно задать Ваш возраст в пределах от 10 до 99 лет. Если Вы не задали свой возраст, значение по умолчанию – 35 лет.

3.9. HEIGHT («Рост»): Компьютеру можно задать Ваш рост в пределах от 120 до 250 см. Если Вы не задали свой рост, значение по умолчанию – 170 см.

3.10. WEIGHT («Вес»): Компьютеру можно задать Ваш вес в пределах от 20 до 200 кг. Если Вы не задали свой вес, значение по умолчанию – 85 кг.

3.11. TARGET HEART RATE (TARGET PULSE) («Целевой пульс»): Пульс, который Вы должны поддерживать называется Целевым пульсом.

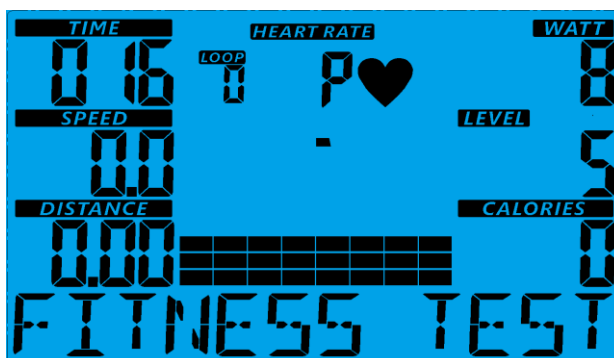
3.12. PULSE RECOVERY («Восстановление пульса»): После нажатия клавиши START («Старт»), держите руки на датчиках пульса или наденьте нагрудный кардиодатчик и нажмите "PULSE RECOVERY" («Восстановление пульса»). Начнется обратный отсчет времени от 01:00 - 00:59 - - до 00:00. После достижения 00:00, компьютер автоматически отобразит Вашу восстановительную способность, показав оценку от 1 до 6:



1. Идеально
2. Отлично
3. Очень хорошо
4. Хорошо
5. Удовлетворительно
6. Неудовлетворительно

ПРИМЕЧАНИЕ: Если компьютер не получает данные о пульсе, он не войдет в режим восстановления пульса.

3.13. FITNESS TEST («Фитнес тест»): В соответствии с полом, возрастом пользователя, компьютер протестирует его на забег в 1.5 мили (2.4 км). Чем меньше время, тем выше оценка.



Всего 6 оценок:

1. Идеально
2. Отлично
3. Очень хорошо
4. Хорошо
5. Удовлетворительно
6. Неудовлетворительно

#### Функции клавиш:

Всего 7 клавиш, которые обладают следующими функциями:

4.1. START/STOP («Старт/Стоп»):

4.1.1. Функция быстрого старта: Запускает компьютер без выбора программы. Только ручной режим. Время автоматически начинает идти от 0.

4.1.2. Во время тренировки, нажмите клавишу, чтобы остановить тренировку.

4.1.3. Во время перерыва, нажмите клавишу, чтобы начать тренировку.

4.2. UP («Вверх»):

4.2.1. Нажмите, чтобы увеличить нагрузку во время тренировки.

4.2.2. Во время ввода данных, нажмите, чтобы увеличить значение Времени, Расстояния, Калорий, Возраста или выбрать Пол, или программу.

4.3. DOWN («Вниз»):

4.3.1. Нажмите, чтобы уменьшить нагрузку во время тренировки.

4.3.2. Во время ввода данных, нажмите, чтобы уменьшить значение Времени, Расстояния, Калорий, Возраста или выбрать Пол, или программу.

4.4. SET(ENTER) («Установить (ввод)»):

4.4.1. Во время ввода данных, нажмите, чтобы подтвердить ввод.

4.4.2. Во время остановки, долгое нажатие клавиши в течение более 2 секунд обнулит все значения или установит стандартные.

4.5. FITNESS TEST («Фитнес тест»): Нажмите, чтобы запустить фитнес тест.

4.6. PULSE RECOVERY («Восстановление пульса»): Нажмите, чтобы запустить функцию восстановления пульса.

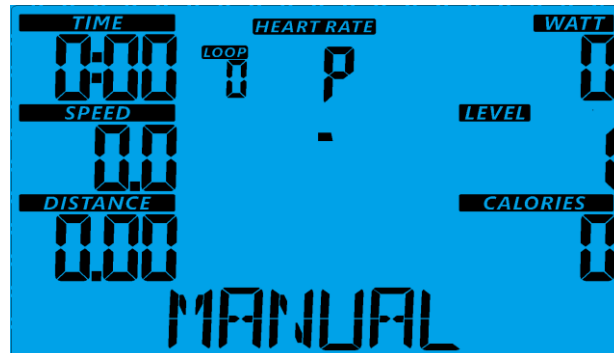
4.7. RESET («Сброс»): Нажмите клавишу и держите ее нажатой 3 секунды, чтобы очистить все

данные, перезагрузиться (Сначала должна быть остановлена запущенная программа).

### Описание программ и эксплуатация:

После работы с банком пользователей, Вы можете выбрать различные программы для тренировок:

#### 5.1. Ручная программа:



Вы можете начать тренировку, нажав клавишу START/STOP («Старт/Стоп»). Уровень нагрузки по умолчанию – 1. Пользователь может тренироваться при любом желаемом уровне нагрузки (Настройте клавишами UP/DOWN («Вверх/Вниз»)) любое количество времени, тратя нужное количество калорий или проходя определенное расстояние.

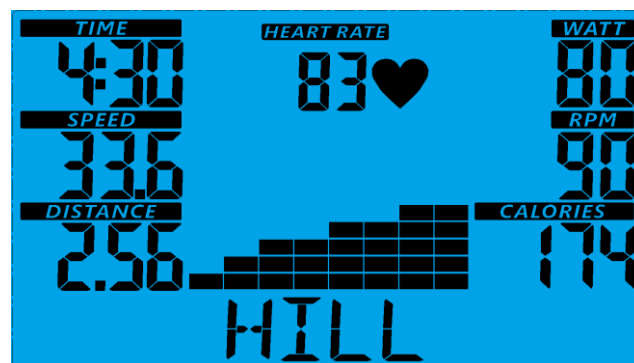
Управление:

- 5.1.1. Используйте клавиши UP/DOWN («Вверх/Вниз»), чтобы выбрать режим MANUAL («Ручной»).
- 5.1.2. Нажмите SET («Установить»), чтобы запустить программу.
- 5.1.3. Замигает TIME («Время»), используйте клавиши UP («Вверх») или DOWN («Вниз»), чтобы установить время тренировки. Нажмите SET («Установить») для подтверждения.
- 5.1.4. Замигает DISTANCE («Расстояние»), используйте клавиши UP («Вверх») или DOWN («Вниз»), чтобы установить желаемое расстояние. Нажмите SET («Установить») для подтверждения.
- 5.1.5. Замигает CALORIES («Калории»), используйте клавиши UP («Вверх») или DOWN («Вниз»), чтобы установить желаемое количество калорий. Нажмите SET («Установить») для подтверждения.
- 5.1.6. Замигает PULSE («Пульс»), используйте клавиши UP («Вверх») или DOWN («Вниз»), чтобы установить желаемую ЧСС. Нажмите SET («Установить») для подтверждения.
- 5.1.7. Нажмите START/STOP («Старт/Стоп»), чтобы начать тренировку.

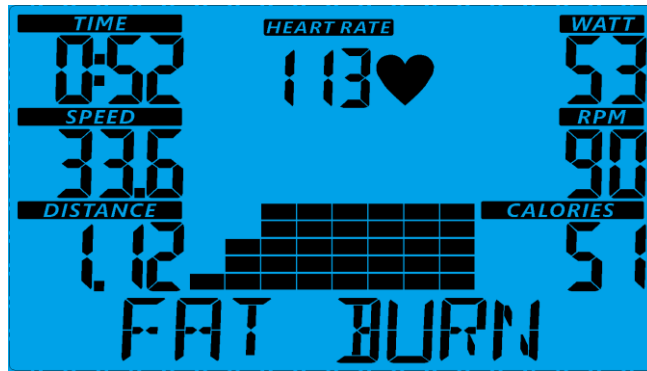
#### 5.2 Предустановленные программы:

5.2.1. Hill («Возвышенность»), Fat Burn («Жирозжигание»), Cardio («Кардио»), Strength («Сила»), Interval («Интервал») – предустановленные программы.

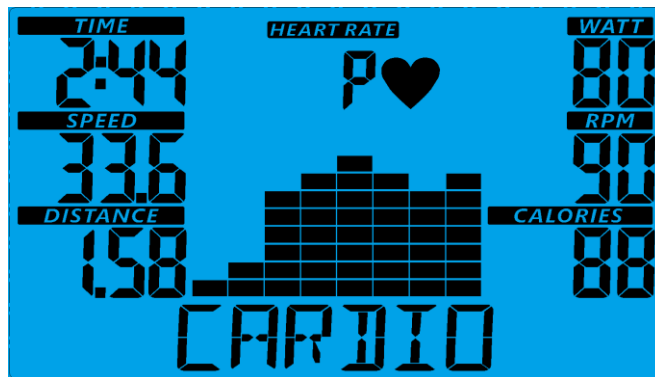
##### 5.2.2. Hill («Возвышенность»):



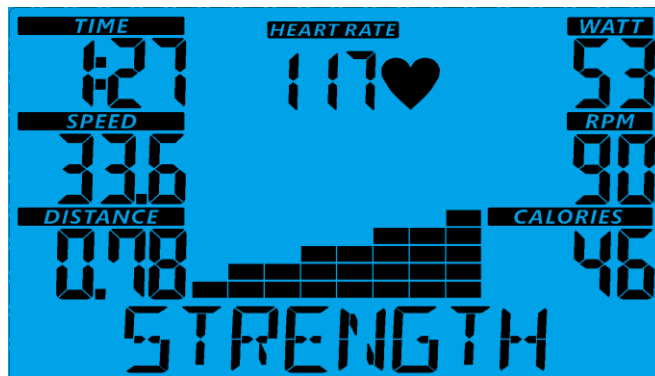
5.2.3. Fat Burn («Жирожигание»):



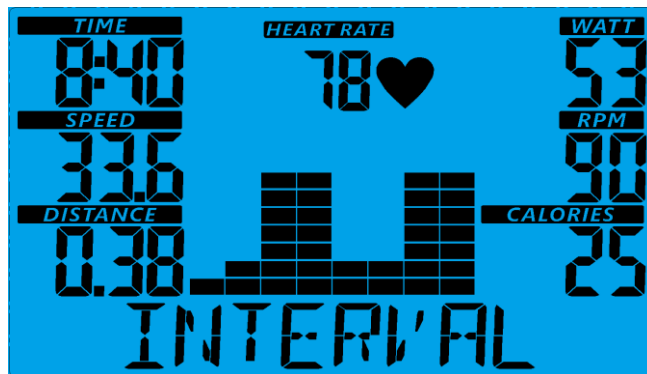
5.2.4. Cardio («Кардио»):



5.2.5. Strength («Сила»):

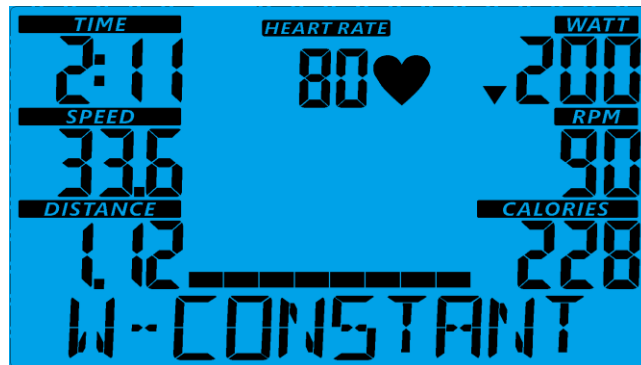


5.2.6. Interval («Интервал»):



Вы можете тренироваться при разном уровне нагрузки в разные интервалы времени, как показано в профиле программы. Пользователь может тренироваться при любом желаемом уровне нагрузки (Настройте клавишами UP/DOWN («Вверх/Вниз»)) любое количество времени, тратя нужное количество калорий или проходя определенное расстояние. Управление такое же, как и в Ручном режиме.

### 5.3. Программа постоянного значения Ватт:



Воспользуйтесь клавишей SET («Установить»), чтобы задать значения желаемого количества ватт, времени, расстояния и калорий. Во время тренировки уровень нагрузки не настраивается. Например, уровень нагрузки может возрастать, а скорость снижаться. Также нагрузка может падать, а скорость увеличиваться. В результате значение Ватт будет близко к заданному пользователем.

Управление:

5.3.1. Используйте клавиши UP/DOWN («Вверх/Вниз»), чтобы выбрать режим постоянного значения Ватт.

5.3.2. Нажмите SET («Установить»), чтобы запустить программу.

5.3.3. Замигает WATT («Ватт»), используйте клавиши UP («Вверх») или DOWN («Вниз»), чтобы установить значение в Ваттах. Нажмите SET («Установить») для подтверждения. Значение по умолчанию – 120.

5.3.4. Замигает TIME («Время»), используйте клавиши UP («Вверх») или DOWN («Вниз»), чтобы установить время тренировки. Нажмите SET («Установить») для подтверждения.

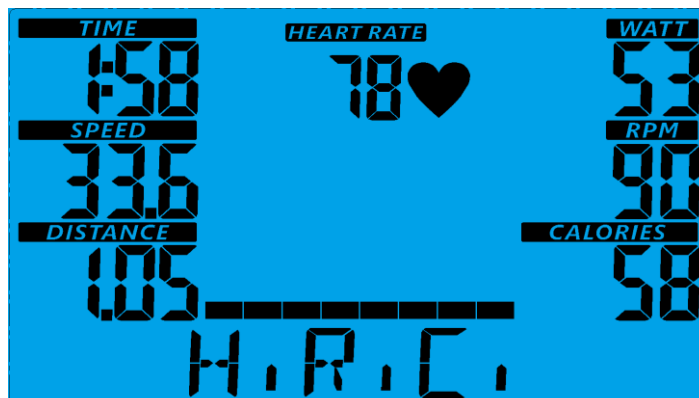
5.3.5. Нажмите START/STOP («Старт/Стоп»), чтобы начать тренировку.

Примечание:

1. Ватт = Крутящий момент (КгМ) \* Об/мин \* 1.03

2. В этой программе значение Ватт будет оставаться постоянным. Это значит, что если Вы крутите педали быстро, уровень нагрузки будет снижаться, а если Вы начинаете крутить медленнее, уровень нагрузки увеличивается. Старайтесь поддерживать одно значение Ватт.

### 5.4. Heart Rate Control (H.R.C.) («Программа контроля ЧСС»):



Интенсивность упражнений регулируется в зависимости от частоты Вашего пульса:

50% Максимальной ЧСС - - Поддерживаемая ЧСС = (220 – Возраст) x 50%

60% Максимальной ЧСС - - Поддерживаемая ЧСС = (220 – Возраст) x 60%

70% Максимальной ЧСС - - Поддерживаемая ЧСС = (220 – Возраст) x 70%

80% Максимальной ЧСС - - Поддерживаемая ЧСС = (220 – Возраст) x 80%

90% Максимальной ЧСС - - Поддерживаемая ЧСС = (220 – Возраст) x 90%

Пользователь может тренироваться в соответствии с поддерживаемой ЧСС, установив желаемое значение в %. В этих программах компьютер будет подстраивать уровень нагрузки в соответствии с Вашим пульсом. Например, уровень нагрузки может возрастать каждые 20 секунд, пока Ваша ЧСС меньше поддерживаемой. Также, уровень нагрузки будет снижаться каждые 20 секунд, пока Ваша ЧСС выше нужной.

Управление:

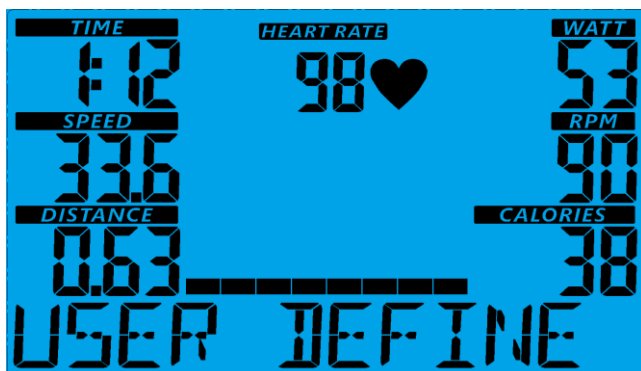
5.4.1. H.R.C. («Контроль ЧСС 1») Используйте клавиши UP/DOWN («Вверх/Вниз»), чтобы выбрать программу от 50% до 90% Максимальной ЧСС.

5.4.2. Нажмите SET («Установить»), чтобы запустить программу тренировки

5.4.3. T.H.R. («Целевая ЧСС»): Целевое значение ЧСС мигает, используйте клавиши UP/DOWN («Вверх/Вниз»), чтобы установить желаемое значение от 80 до 180. Значение по умолчанию – 100.

5.4.4. Нажмите START/STOP («Старт/Стоп»), чтобы начать тренировку.

5.5. Пользовательская программа:



Пользователь может свободно задавать время, расстояние, калории и уровень нагрузки в колонках. Значения и профили будут сохранены в памяти консоли после настройки. Вы также можете изменять уровень нагрузки уже запущенной программы, используя клавиши UP/DOWN («Вверх/Вниз»), не меняя при этом сохраненные значения.

Управление:

5.5.1. Используйте клавиши UP/DOWN («Вверх/Вниз»), чтобы выбрать USER («Пользовательскую») программу.

5.5.2. Нажмите SET («Установить»), чтобы запустить программу тренировки.

5.5.3. Колонка 1 мигает, используйте клавиши UP/DOWN («Вверх/Вниз»), чтобы создать Ваш персональный профиль тренировки. Нажмите SET («Установить»), чтобы сохранить первую колонку профиля. Значение нагрузки по умолчанию 1.

5.5.4. Колонка 2 мигает, используйте клавиши UP/DOWN («Вверх/Вниз»), чтобы создать Ваш персональный профиль тренировки. Нажмите SET («Установить»), чтобы сохранить вторую колонку профиля.

5.5.5. Продолжайте в соответствии с описанными выше инструкциями, чтобы закончить профиль Вашей тренировки. Нажмите SET («Установить»), чтобы сохранить профиль тренировки.

5.5.6. Мигает TIME («Время»), используйте клавиши UP («Вверх») или DOWN («Вниз»), чтобы установить время тренировки. Нажмите SET («Установить») для подтверждения.

5.5.7. Нажмите START/STOP («Старт/Стоп»), чтобы начать тренировку.

### **Сообщения об ошибках:**

6.1. E1 (ERROR 1): Ошибка данных памяти.

Когда компьютер считывает данные, если код неверен или память повреждена, он отобразит ошибку E1, при условии, что питание включено.

6.2. E2 (ERROR 2): Неисправность мотора.

6.2.1. Если после 4 секунд после старта, компьютер обнаруживает, что мотор не начал работу, на ЖК дисплее отобразится “E2”.

6.2.2. Нормальное состояние: Во время тренировки, когда компьютер не получает сигнал от приводящего мотора более чем 4 секунды, после 3 попыток, на ЖК дисплее отобразится “E2”.

6.2.3. Power on state: Привод мотора возвращается в 0 автоматически, когда сигнал от мотора не обнаруживается более 4 секунд. Мотор отключается, а ЖК-дисплей отображает ошибку E2. Все другие цифровые функции отключаются, исходящие сигналы тоже отключены.

## **Общее техническое обслуживание**

Правильное и своевременное обслуживание очень важно, для обеспечения безупречной работы тренажера. Ненадлежащее обслуживание может стать причиной повреждения тренажера или сократить срок его службы.

Все части тренажера должны быть проверены и регулярно протягиваться. Изношенные элементы должны быть немедленно заменены.

Если Вы слышите скрип, кляцанье или прочие посторонние звуки, это может происходить по одной из причин:

- Детали были недостаточно хорошо затянуты во время сборки. Все болты, используемые во время сборки, должны быть хорошо затянуты. Возможно, нужно воспользоваться отверткой большего размера, чем та, что была поставлена, 90% жалоб на посторонние звуки вызваны недостаточно хорошо затянутыми деталями.

- Гайки и болты на рычагах должны быть затянуты.

Если скрип или другие шумы сохраняются, убедитесь, что тренажер стоит ровно.

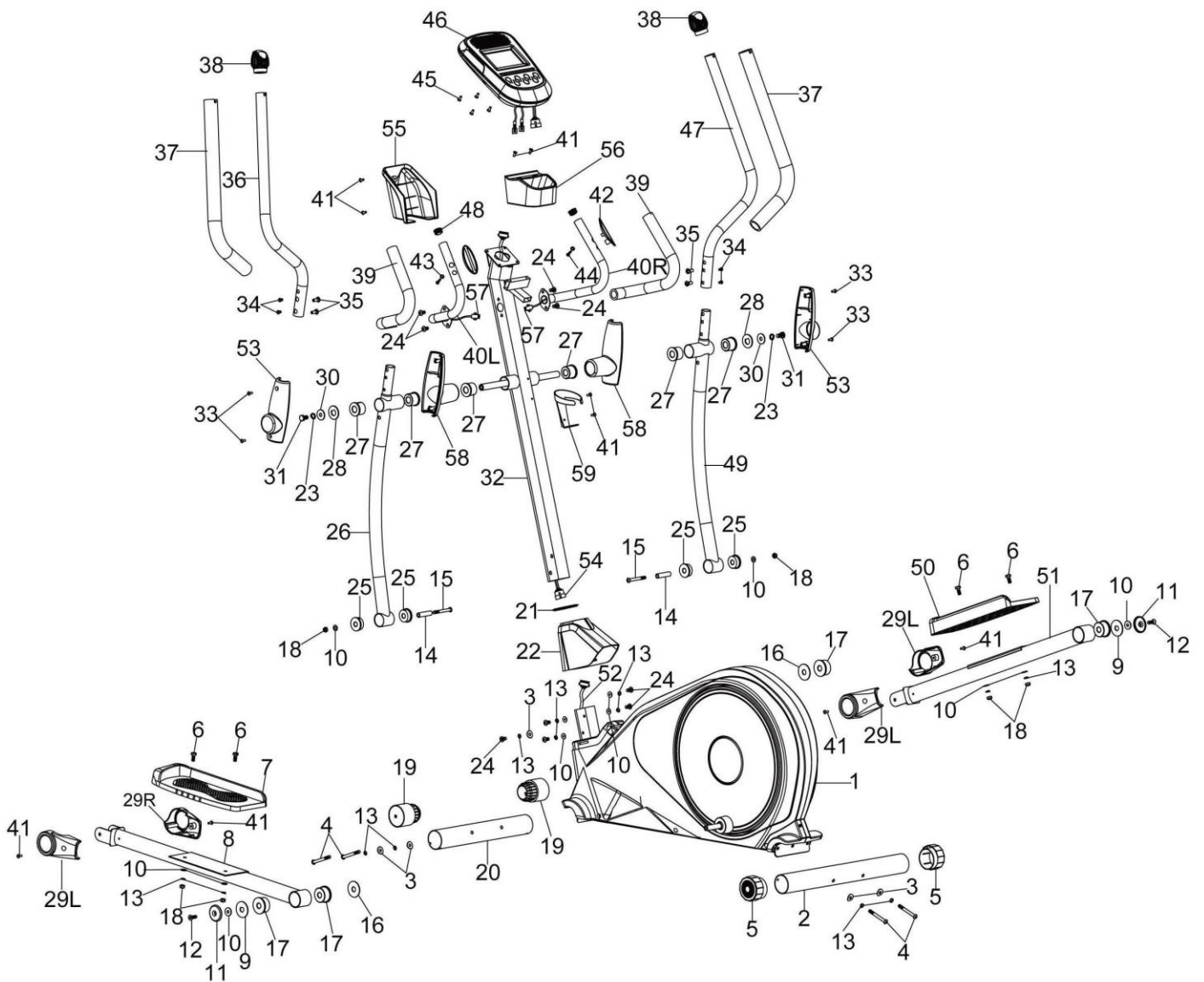
## **Общая чистка**

Для чистки тренажера: используйте мягкую ткань. Не используйте бумагу для чистки поверхностей тренажеров, не используйте аммиак или кислотосодержащие растворы. После каждого занятия протирайте консоль управления и другие поверхности чистой мягкой и влажной тканью, чтобы удалить остатки пота.

Предостережение: не используйте абразивные материалы или растворители. Во избежание повреждения консоли, не допускайте попадания жидкости на нее. Не оставляйте консоль под прямым солнечным светом.

Производите чистку коврика под тренажером один раз в неделю.

# Расширенная схема сборки







## Перечень деталей

№	Описание детали	К-во
1	Основная рама	1
2	Задний стабилизатор	1
3	Изогнутая шайба Ф8*Ф20*1.5	5
4	Болт М8*75	4
5	Заглушка заднего стабилизатора	2
6	Болт с шестигранной головкой М8*20	4
7	Левая педаль	1
8	Рычаг левой педали	1
9	D-образная шайба Ф50	2
10	Плоская шайба Ф8*Ф20	13
11	Заглушка рычага педали	2
12	Винт М8*20	2
13	Разрезная шайба Ф8	13
14	Муфта	2
15	Болт М8*70	2
16	Плоская шайба Ф50	2
17	Втулка рычага педали	4
18	Гайка М8	12
19	Заглушка переднего стабилизатора	2
20	Передний стабилизатор	1
21	ПВХ кольцо	1
22	Кожух передней стойки	1
23	Разрезная шайба Ф10	2
24	Винт М8*16	13
25	Пластиковая втулка	4
26	Левая нижняя рукоять	1
27	Пластиковая втулка	6
28	D-образная шайба Ф42	2
29 L	Левый кожух рычага педали	2
29 R	Правый кожух рычага педали	2
30	Плоская шайба Ф32	2
31	Болт с шестигранной головкой М10*20	2
32	Передняя стойка	1
33	Саморез ST4*16	4
34	Болт М6*12	4
35	Гайка Ф8*20	4
36	Левая верхняя рукоять	1
37	Мягкая накладка верхней рукояти	2
38	Заглушка верхней рукояти	2
39	Мягкая накладка неподвижной рукояти	2
40 L	Левая неподвижная рукоять	1
40 R	Правая неподвижная рукоять	1
41	Винт М5*15	10
42	Датчик пульса	2
43	Шайба Ф4.2*Ф12	2
44	Саморез ST4*20	2

№	Описание детали	К-во
45	Винт М5*10	4
46	Консоль	1
47	Правая верхняя рукоять	1
48	Заглушка неподвижной рукояти	2
49	Правая нижняя рукоять	1
50	Правая педаль	1
51	Правый рычаг педали	1
52	Нижний кабель консоли	1
53	Внешний кожух нижней рукояти	2
54	Верхний кабель консоли	1
55	Передний кожух	1
56	Задний кожух	1
57	Нижний кабель датчика пульса	2
58	Внутренний кожух нижней рукояти	2
59	Держатель емкости для питья	1
60	Кожух диска	2
61	Французская гайка	4
62	Диск	2
63	Поперечный кривошип	2
64	Саморез ST5*10	8
65	Правый кожух	1
66	Левый кожух	1
67	Ось	1
68	Шкив	1
69	С-клипса Ф20	2
70	Подшипник	2
71	Кронштейн датчика	1
72	Магнит	1
73	Ремень	1
74	Натяжной шкив	1
75	Пружина	1
76	Рым болт	1
77	Гайка М8	1
78	Саморез ST5*15	8
79	Саморез ST5*15	11
80	Кабель питания	1
81	Кабель датчика	1
82	Тросик нагрузки	1
83	Сервопривод	1
84	Маховик	1
85	Коническая пружина	1
86	Гайка М6	2
87	Болт с шестигранной головкой М6*25	1
88	Магнит в сборе	1
89	Болт М8*70	1
90	Втулка	1
91	Винт М8*20	1