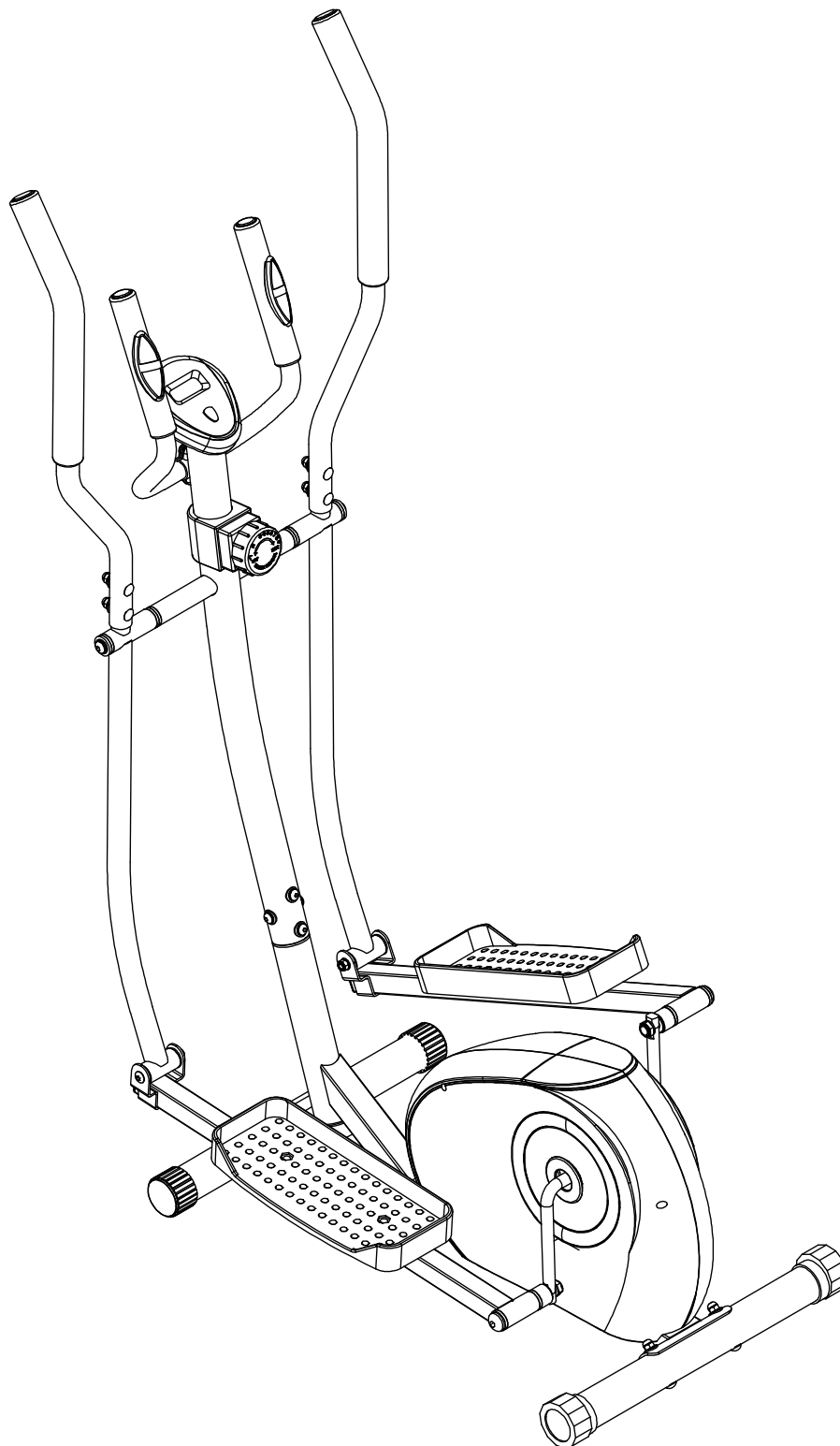


Эллиптический тренажер

Sundays Fitness GB-1039E

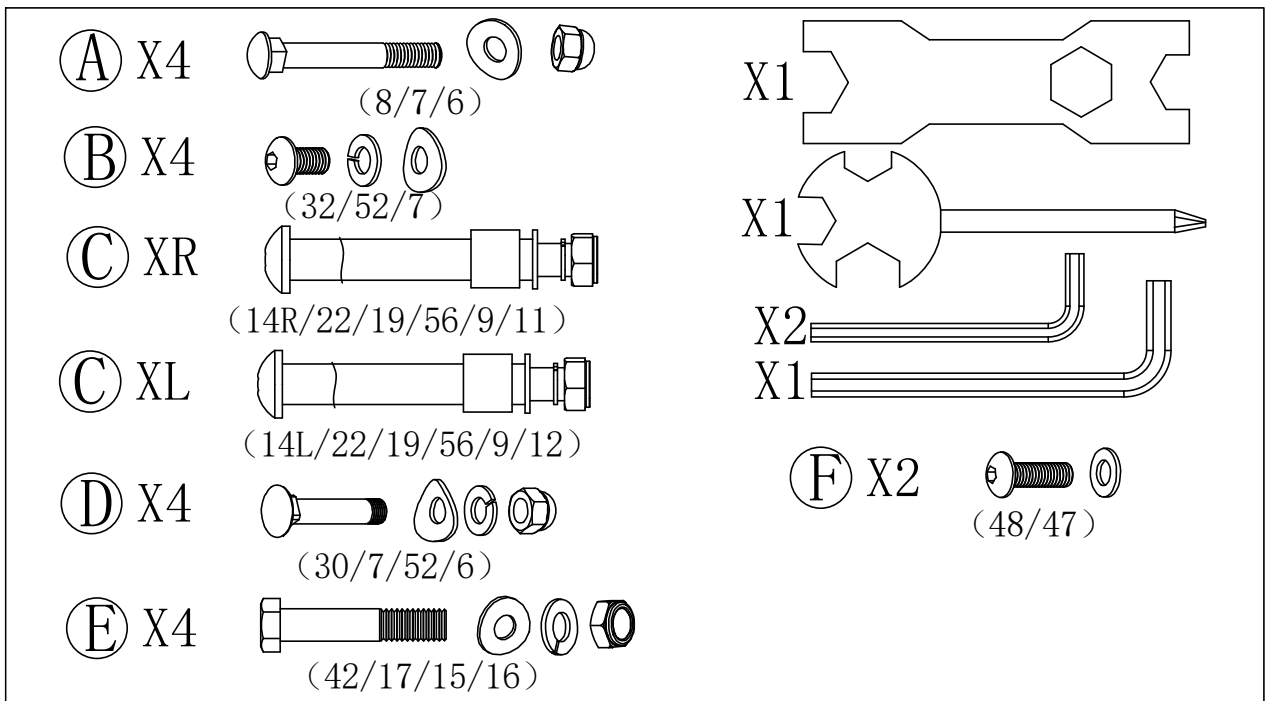
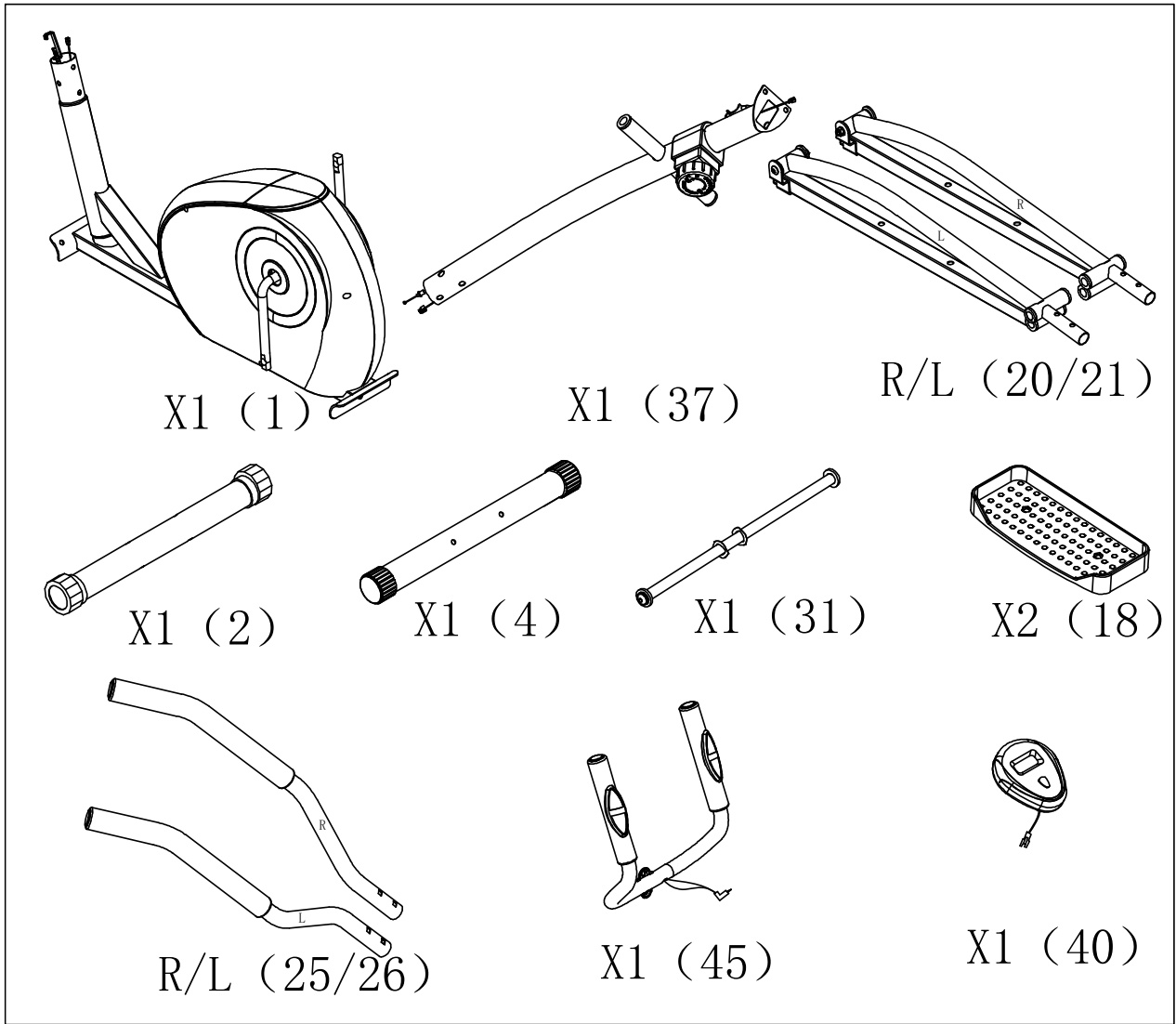
Руководство пользователя



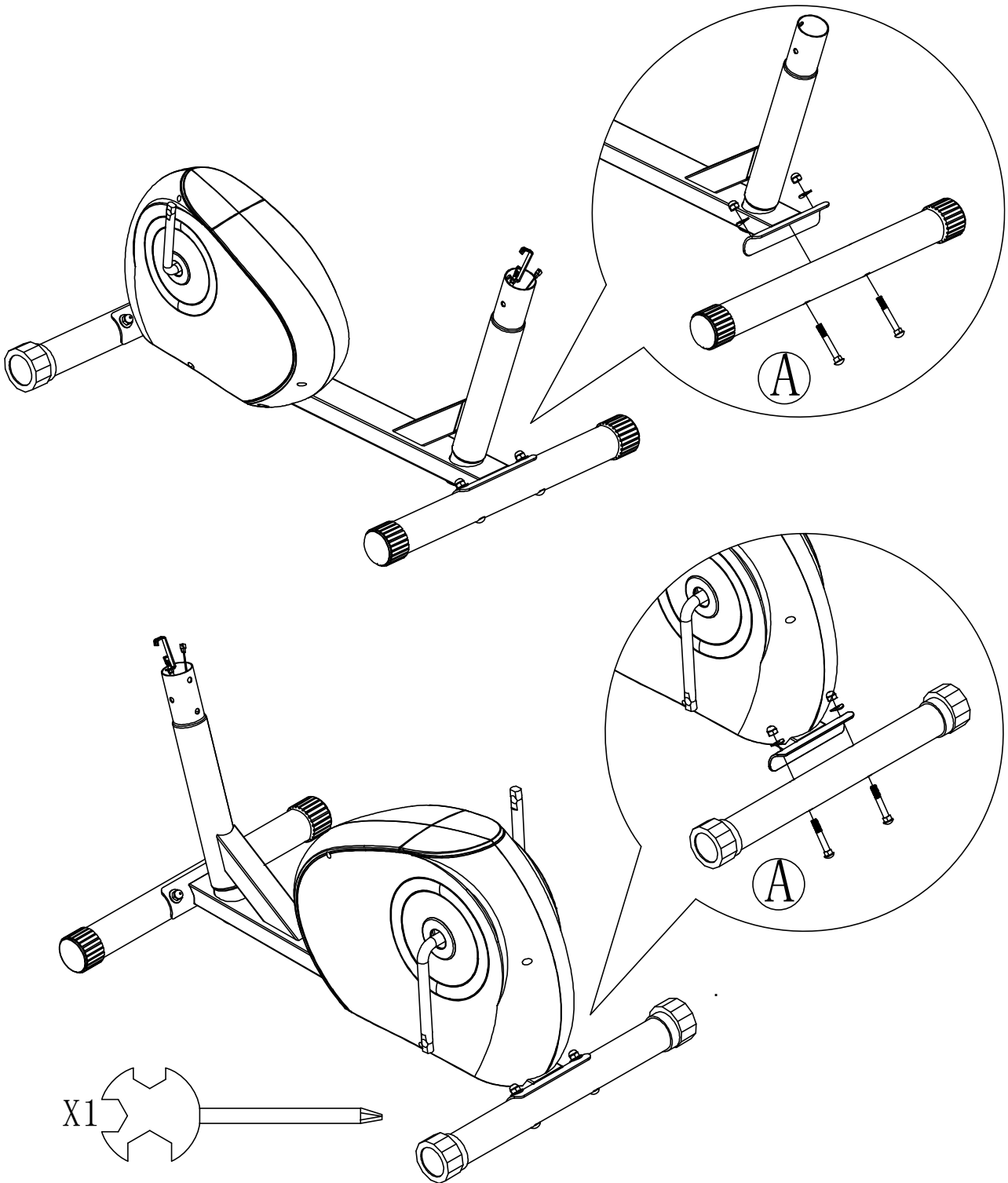
Важная информация по безопасности

Храните это руководство в надежном месте для справки.

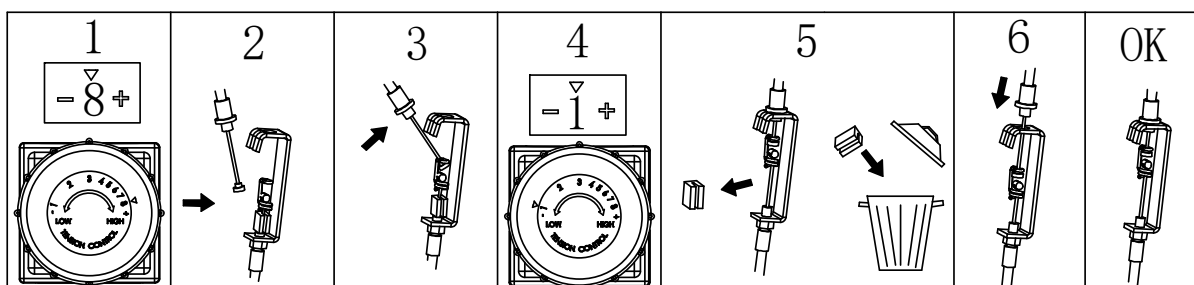
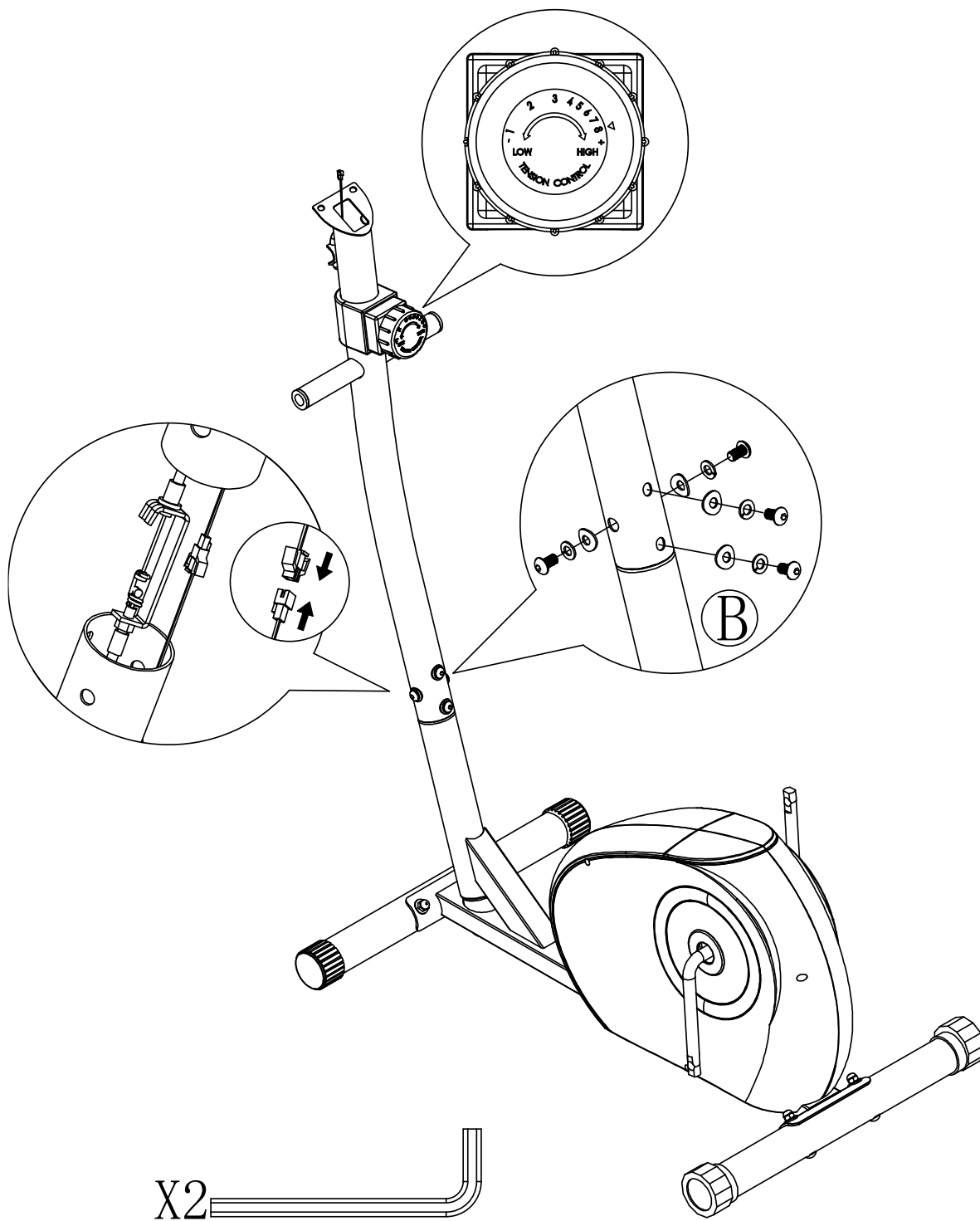
1. Важно полностью прочитать это руководство перед сборкой и использованием оборудования. Безопасное и эффективное использование может быть достигнуто только в том случае, если оборудование правильно собрано, обслуживается и используется. Вы несете ответственность за то, чтобы все пользователи оборудования были проинформированы обо всех предупреждениях и мерах предосторожности.
2. Перед началом любой программы упражнений вам следует проконсультироваться с врачом, чтобы определить, есть ли у вас какие-либо физические или медицинские противопоказания, которые могут создать риск для вашего здоровья и безопасности или помешать вам правильно использовать оборудование. Посоветуйтесь с врачом, если вы принимаете лекарства, влияющие на частоту сердечных сокращений, артериальное давление или уровень холестерина.
3. Будьте внимательны к сигналам своего тела. Неправильные или чрезмерные упражнения могут навредить вашему здоровью. Прекратите тренировку, если у вас возникнут какие-либо из следующих симптомов: боль, стеснение в груди, нерегулярное сердцебиение, сильная одышка, ощущение головокружения или тошноты. Если вы действительно испытываете какое-либо из этих состояний, вам следует проконсультироваться с врачом, прежде чем продолжить программу упражнений.
4. Не подпускайте детей и домашних животных к оборудованию. Оборудование предназначено только для использования взрослыми.
5. Используйте оборудование на твердой плоской ровной поверхности с защитным покрытием для пола или ковра. Для обеспечения безопасности, вокруг оборудования должно быть не менее 0,5 метра свободного пространства.
6. Перед использованием оборудования убедитесь, что руль, сиденье, педали, а также гайки и болты надежно зафиксированы.
7. Уровень безопасности оборудования поддерживается только в том случае, если оно регулярно проверяется на наличие повреждений и / или износа.
8. Сразу же заменяйте неисправные компоненты и не используйте оборудование до ремонта.
9. Обратите внимание на место подключения и детали привода перед использованием, чтобы предотвратить опасность.
10. Если вы обнаружите какие-либо дефектные компоненты во время сборки или проверки оборудования или если вы услышите необычный шум, исходящий от оборудования во время использования, остановитесь. Не используйте оборудование, пока проблема не будет устранена.
11. При использовании оборудования надевайте подходящую одежду. Избегайте ношения свободной одежды, которая может зацепиться за оборудование или ограничивать или препятствовать движению.
12. Оборудование было протестировано и сертифицировано в соответствии с EN957 в классе HC, подходит только для домашнего использования. Максимальный вес пользователя: 100 кг / 225 фунтов. Торможение не зависит от скорости.
13. Оборудование не предназначено для терапевтического использования.
14. При подъеме или перемещении оборудования необходимо соблюдать осторожность, чтобы не повредить спину. Всегда используйте надлежащие методы подъема и / или используйте помощь.



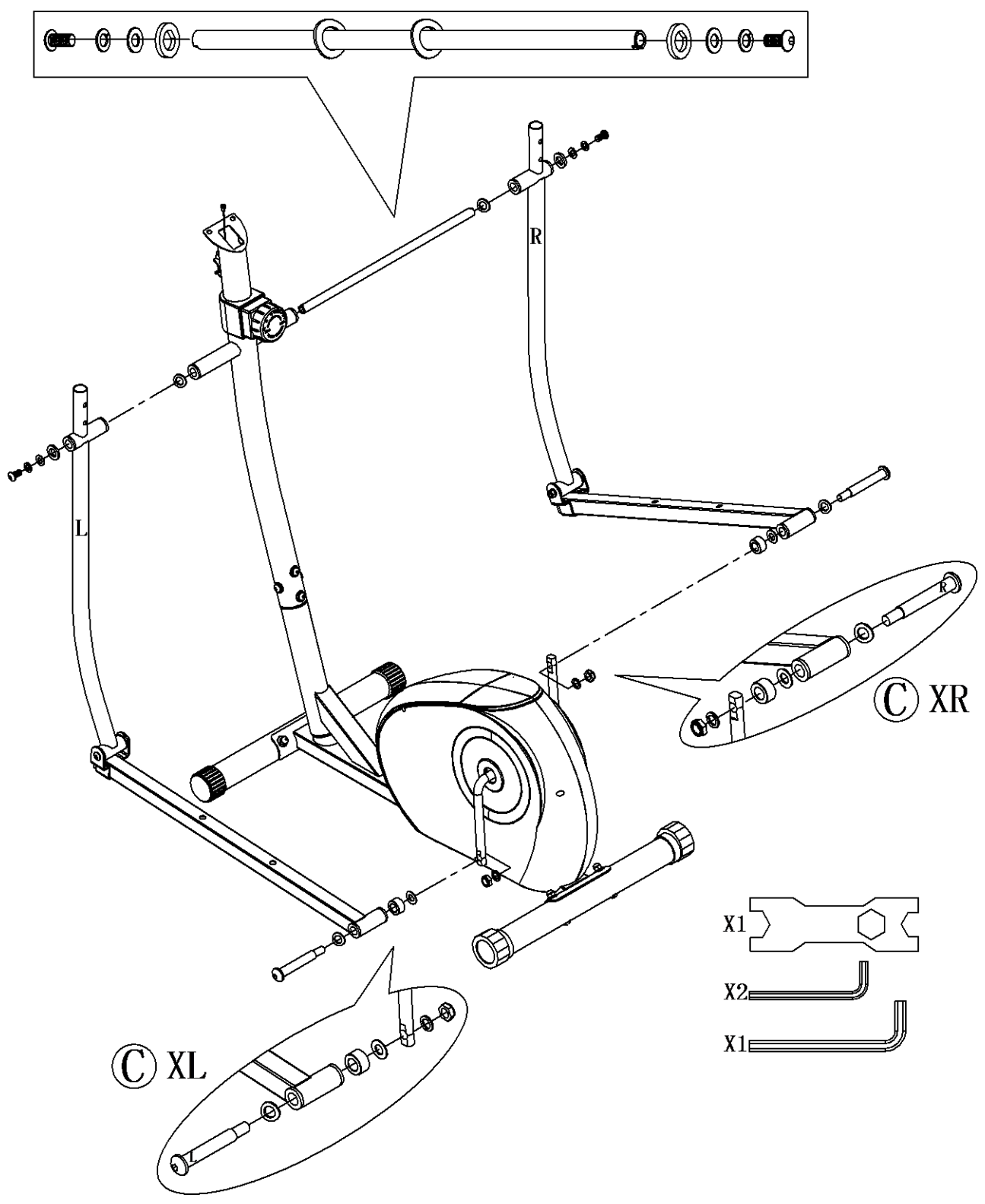
ШАГ 1



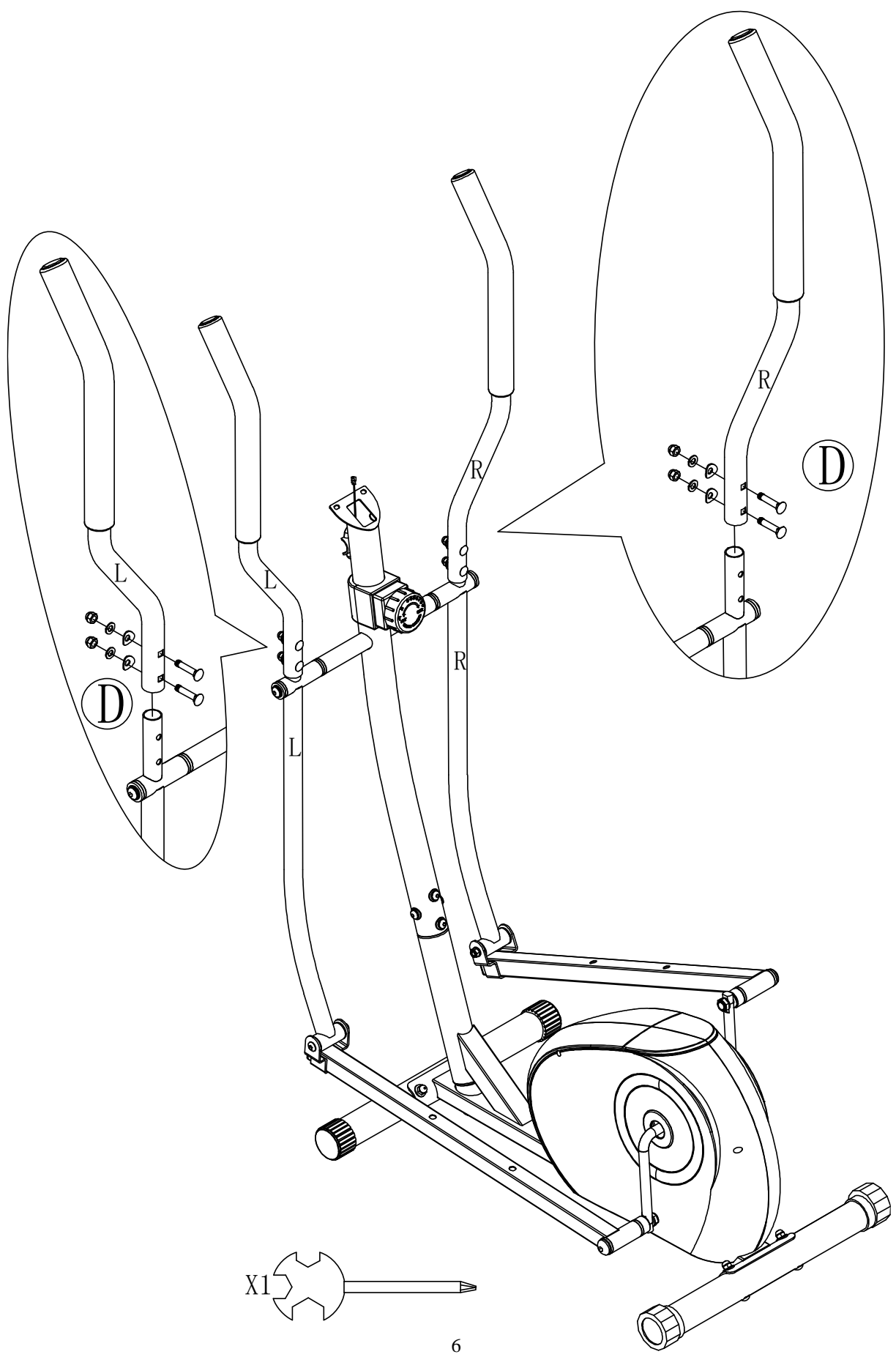
ШАГ 2



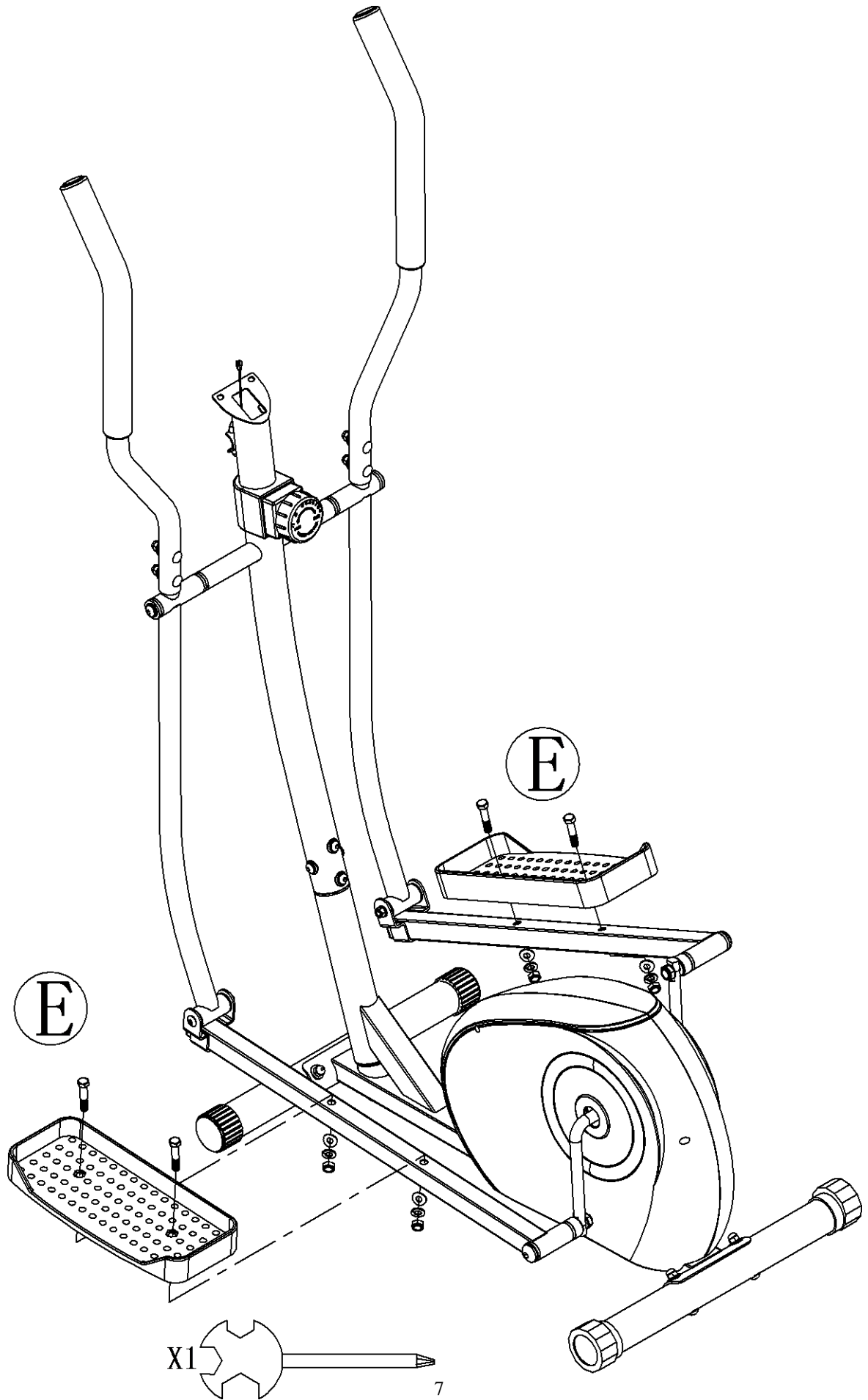
ШАГ 3



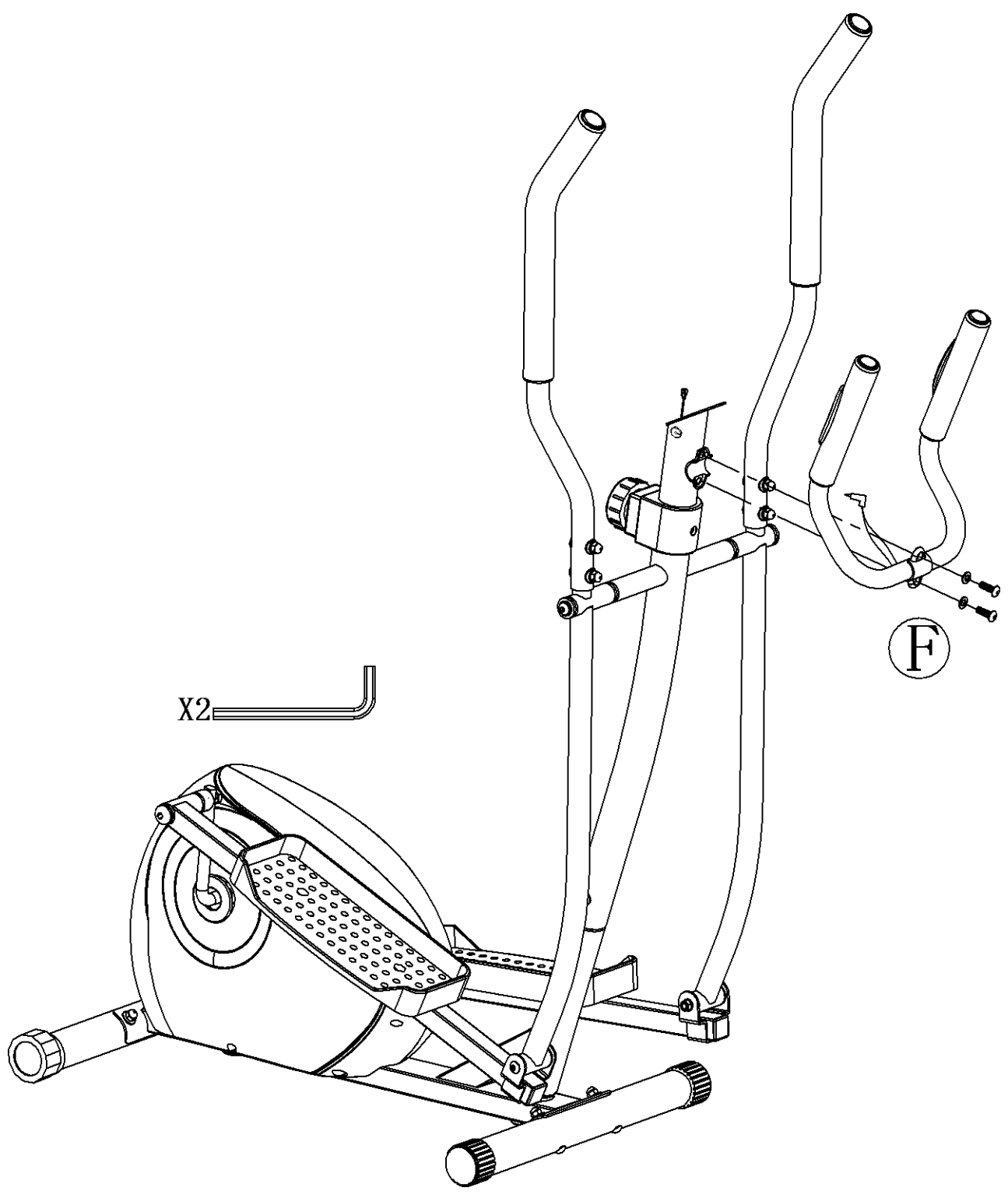
ШАГ 4



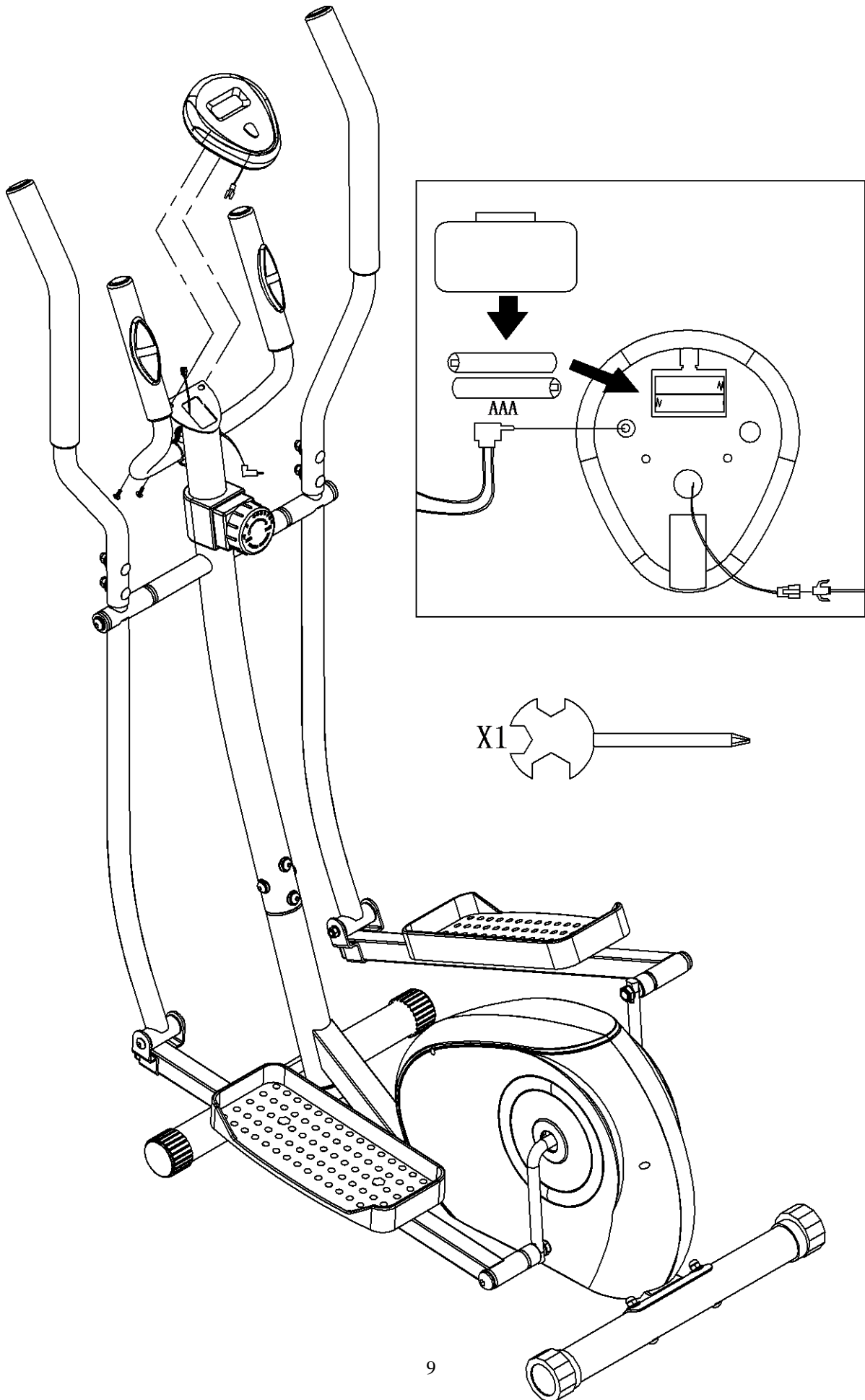
ШАГ 5

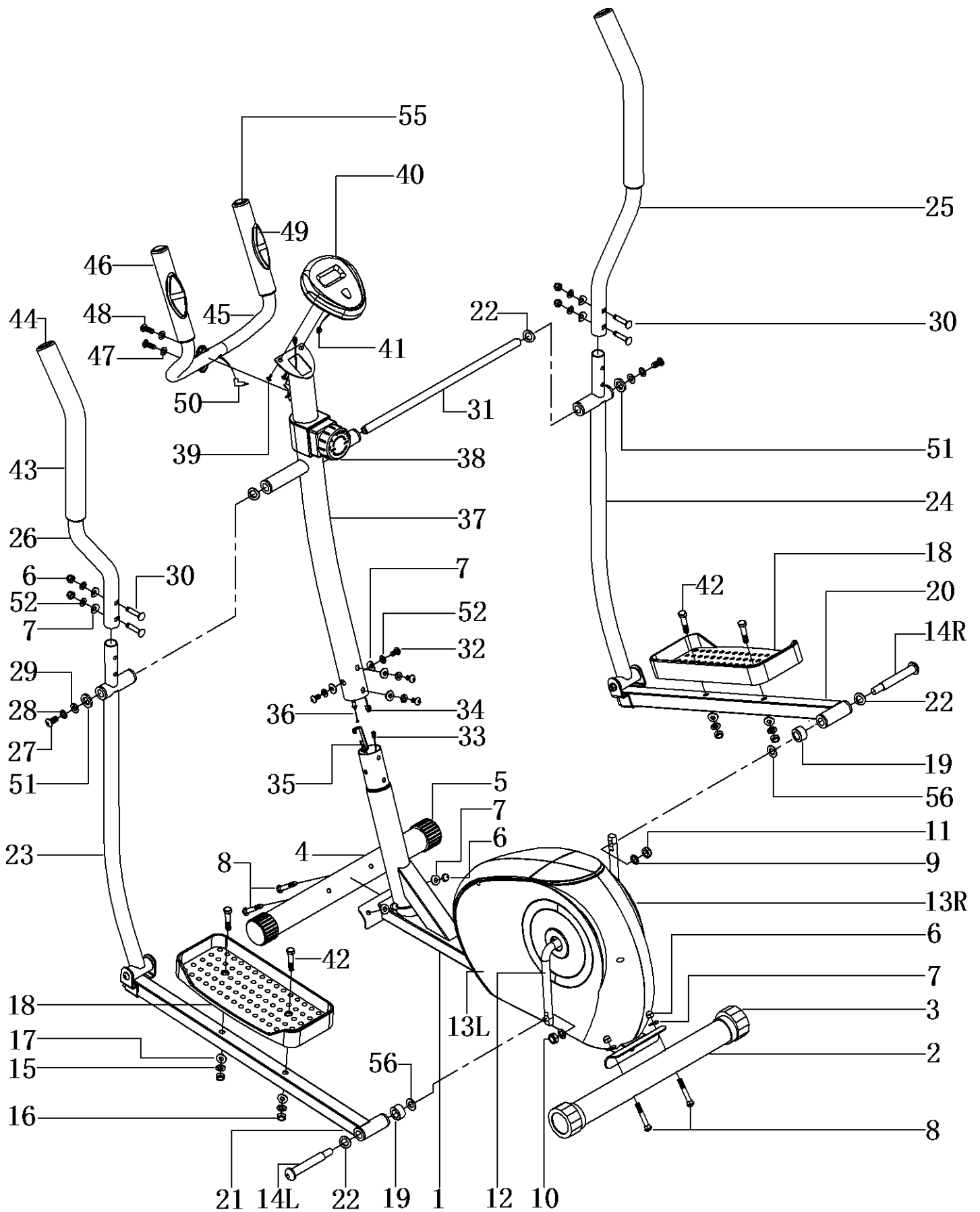


ШАГ 6



ШАГ 7





no	НАИМЕНОВАНИЕ	КОЛ-ВО
1	Основание	1
2	Задний стабилизатор	1
3	Задняя заглушка	2
4	Передний стабилизатор	1
5	Передняя заглушка	2
6	Гайка М8	8
7	Изогнутая шайба 8ММ	12
8	Каретный болт М8*60	4
9	½ пружинная шайба	2
10	1/2 нейлоновая гайка(L)	1
11	1/2 нейлоновая гайка(R)	1
12	Кривошип	1
13R	Крышка цепи(L)	1
13L	Крышка цепи(R)	1
14R	1/2 болт шарнира педали(L)	1
14L	1/2 болт шарнира педали(R)	1
15	10ММ пружинная шайба	4
16	М10 нейлоновая гайка	4
17	10ММ шайба	4
18	педаль	2
19	Нейлоновое кольцо	2
20	Педальная труба (R)	1
21	Педальная труба (L)	1
22	16ММ волнистая шайба	4
23	Нижняя рукоятка(L)	1
24	Нижняя рукоятка(R)	1
25	Рукоятка(R)	1
26	Рукоятка (L)	1
27	Винт М10*25	2

№.	НАИМЕНОВАНИЕ	КОЛ-ВО
28	Пружинная шайба	2
29	10ММ шайба	2
30	Болт М8*40	4
31	Вал	1
32	Винт М8*15	4
33	Нижний провод датчика	1
34	Верхний провод датчика	1
35	Крюк нижнего натяжения	1
36	Верхний провод натяжения	1
37	Передняя стойка	1
38	Ручка натяжения	1
39	винт М5*10	2
40	компьютер	1
41	Провод датчика	1
42	Винт М10*50	4
43	Ручка из пеноматериала	2
44	Заглушка	2
45	Руль	1
46	Ручка из пеноматериала	2
47	8ММ шайба	2
48	Винт М8*25	2
49	Датчик пульса	2
50	Импульсный провод	1
51	“D” шайба	2
52	8ММ пружинная шайба	4
55	Заглушка	2
56	1/2 шайба	2

Инструкция по упражнениям

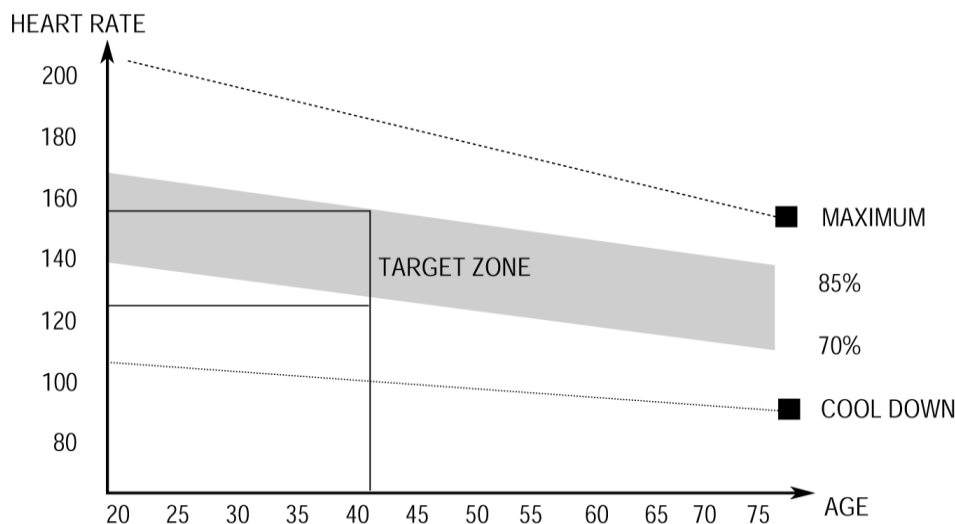
1. Фаза разминки

Этот этап снизит риск судорог и мышечных травм. Желательно сделать несколько упражнений на растяжку, как показано ниже. Каждую растяжку следует удерживать примерно 30 секунд, не заставляйте мышцы сильно растягиваться и не напрягайте их - если больно, остановитесь



2. Фаза упражнений

На этом этапе вы прилагаете усилия. После регулярного использования мышцы ног станут более гибкими. Работайте в своем собственном темпе, но очень важно поддерживать постоянный темп. Скорость работы должна быть достаточной, чтобы сердцебиение достигло целевой зоны (target zone), показанной на графике. По оси абсцисс – возраст, по оси ординат – частота пульса. Этот этап должен длиться не менее 12 минут.



3. Фаза охлаждения

На этом этапе необходимо расслабить сердечно-сосудистую систему и мышцы. Это повторение разогревающего упражнения, например, уменьшите темп, продолжайте примерно 5 минут. Теперь следует повторить упражнения на растяжку, снова не забывая при этом, что вы не должны заставлять мышцы сильно растягиваться. По мере того, как вы улучшите форму, вам, возможно, придется тренироваться дольше и усерднее. Рекомендуется тренироваться как минимум три раза в неделю и, если возможно, распределять тренировки равномерно в течение недели.

Мышечный тонус

Чтобы привести мышцы в тонус во время тренировки, вам необходимо установить достаточно высокое сопротивление. Это увеличивает нагрузку на мышцы ног и может означать, что вы не сможете тренироваться так долго, как хотели бы. Если вы также пытаетесь улучшить свою физическую форму, вам необходимо изменить программу тренировок. Вы должны тренироваться в обычном режиме во время фаз разминки и заминки, но к концу фазы упражнений вы должны увеличить сопротивление, чтобы ваши ноги работали больше. Вам придется снизить скорость, чтобы частота пульса оставалась в целевой зоне.

Снижение веса

Важным фактором здесь является количество прилагаемых вами усилий. Чем усерднее и дольше вы работаете, тем больше калорий вы сжигаете.

Тренировочный компьютер



Функции и операции

1. Установка батареек

Установите 2 шт. батареек AAA 1.5V в батарейном отсеке на задней панели монитора. (При извлечении батарей все значения функций сбрасываются на ноль.)

2. Auto On/Off (автоматическое включение/выключение)

Когда пользователь начинает выполнять упражнение, на дисплее автоматически отображается значение тренировки. После прекращения тренировки более чем через 256 секунд дисплей выключится, и все значения будут сохранены. Когда пользователь снова начинает упражнение, монитор включится.

** Нажмите кнопку на 2 секунды, все значения функций, кроме одометра, будут сброшены на ноль.

3. Auto Scan (авто просмотр)

После включения монитора или нажатия кнопки на ЖК-дисплее отобразятся значения всех функций: Time-Calories- Speed - Distance -Odometer- Pulse. Каждое значение будет удерживаться в течение 6 секунд.

4. Speed (скорость)

Отображение текущей скорости тренировки от 0,0 до 999,9Км / ч или миль / ч.

5. Distance (расстояние)

Отображение пройденного пути от 0,0 до 999.9 км или мили.

6. Time (время)

Отображение времени тренировки с 00:00 до 99:59.

7. Calories (калории)

Отображение расхода калорий во время тренировки от 0,0 до 9999.

8. Odometer (одометр)

Отображение общего накопленного расстояния от 0,0 до 9999.

9. Pulse (пульс)

Отображение текущей частоты пульса в ударах в минуту.

10. Reset (сброс)

Нажмите кнопку на 2 секунды, все значения функции, кроме одометра, будут сброшены

Примечание:

1. Если компьютер показывает некорректные значения, переустановите аккумулятор и повторите попытку.
2. Характеристики батареи: 1,5V AAA (2 шт).
3. Батареи должны быть извлечены из прибора перед его утилизацией и утилизированы в целях безопасности.
4. **ПРЕДУПРЕЖДЕНИЕ! Системы мониторинга сердечного ритма могут быть неточными. Чрезмерная физическая нагрузка может привести к серьезным травмам или смерти. Если почувствуете слабость, немедленно прекратите тренировку.**

ПОИСК НЕИСПРАВНОСТЕЙ:

1. **Поменять аккумулятор.** Чтобы заменить аккумулятор компьютера, выдвиньте компьютер из держателя компьютера, снимите крышку аккумуляторного отсека на задней части консоли компьютера и извлеките батареи. Замените батарейками AAA. Наконец, установите крышку на консоль и сдвиньте компьютер обратно в держатель компьютера.
2. **Компьютер не работает правильно.** Если ваш компьютер работает неправильно, проверьте, подключен ли провод нижнего датчика к проводу верхнего датчика, и убедитесь, что провод верхнего датчика подключен к компьютеру. Если вы проверили вышеуказанное, а компьютер по-прежнему не работает, убедитесь, что батареи правильно установлены в компьютер и что батареи все еще работают.
3. **Никакого сопротивления.** Если на тренажере нет сопротивления натяжению, убедитесь, что верхний натяжной трос подключен к нижнему натяжному тросу.

ПОДДЕРЖАНИЕ

1. Перед использованием велосипеда всегда убедитесь, что все болты / гайки полностью закреплены.
2. Разряженный аккумулятор является опасным отходом, пожалуйста, утилизируйте его правильно и не выбрасывайте вместе с мусором.
3. Когда в конце концов вы захотите выбросить тренажер, вам следует вынуть батареи из компьютера и утилизировать отдельно как опасные отходы.

УТИЛИЗАЦИЯ БАТАРЕИ

1. Разряженный аккумулятор является опасным отходом. Утилизируйте его правильно и не выбрасывайте вместе с мусором.
2. Если вы в конечном итоге захотите утилизировать машину, вы должны вынуть батареи из компьютера и утилизировать их отдельно как опасные отходы.
3. Храните батарейки в недоступном для маленьких детей месте. Батареи очень опасны при проглатывании. В случае проглатывания батареи немедленно обратитесь за медицинской помощью.