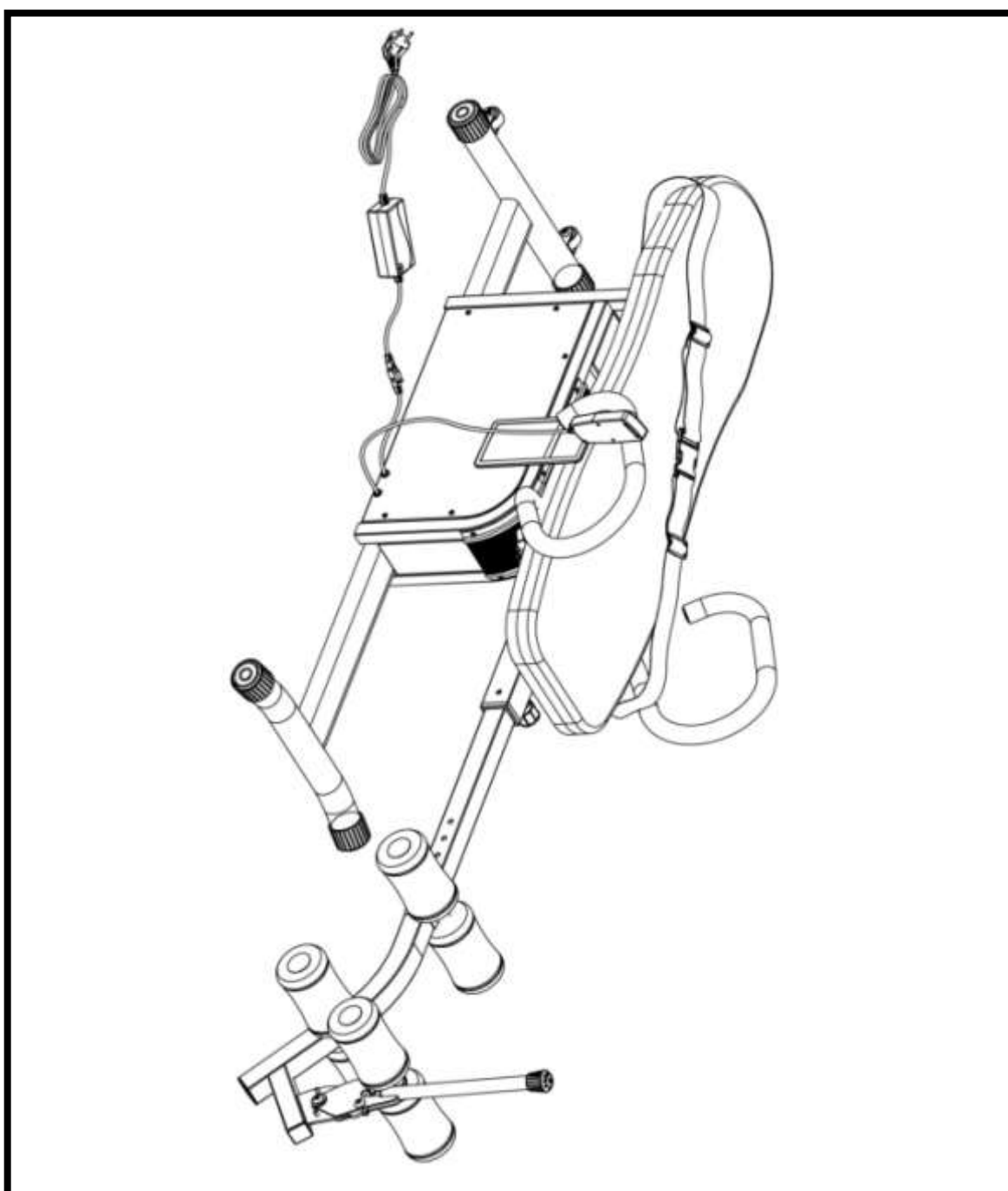




# ИНВЕРСИОННЫЙ СТОЛ

АРТИКУЛ: IT02EL

## РУКОВОДСТВО ПОЛЬЗОВАТЕЛЯ



EAC

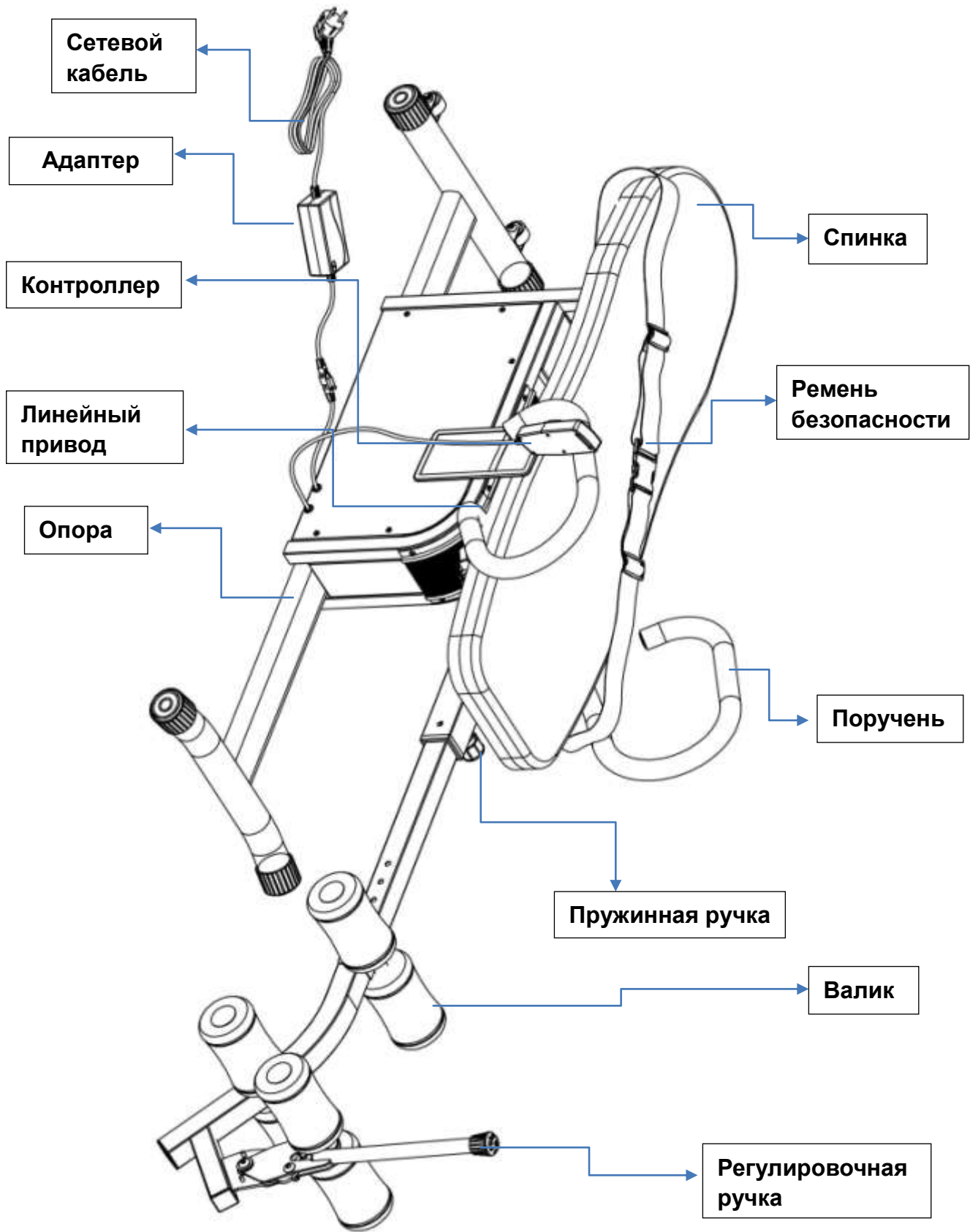
## ПРЕДУПРЕЖДЕНИЕ

**Перед сборкой и эксплуатацией тренажёра ознакомьтесь со всеми инструкциями, представленными в данном руководстве. Для безопасной и эффективной работы с тренажёром убедитесь, что оборудование правильно собрано и используется должным образом. Обязательно ознакомьте всех пользователей тренажёра с инструкциями и мерами предосторожности.**

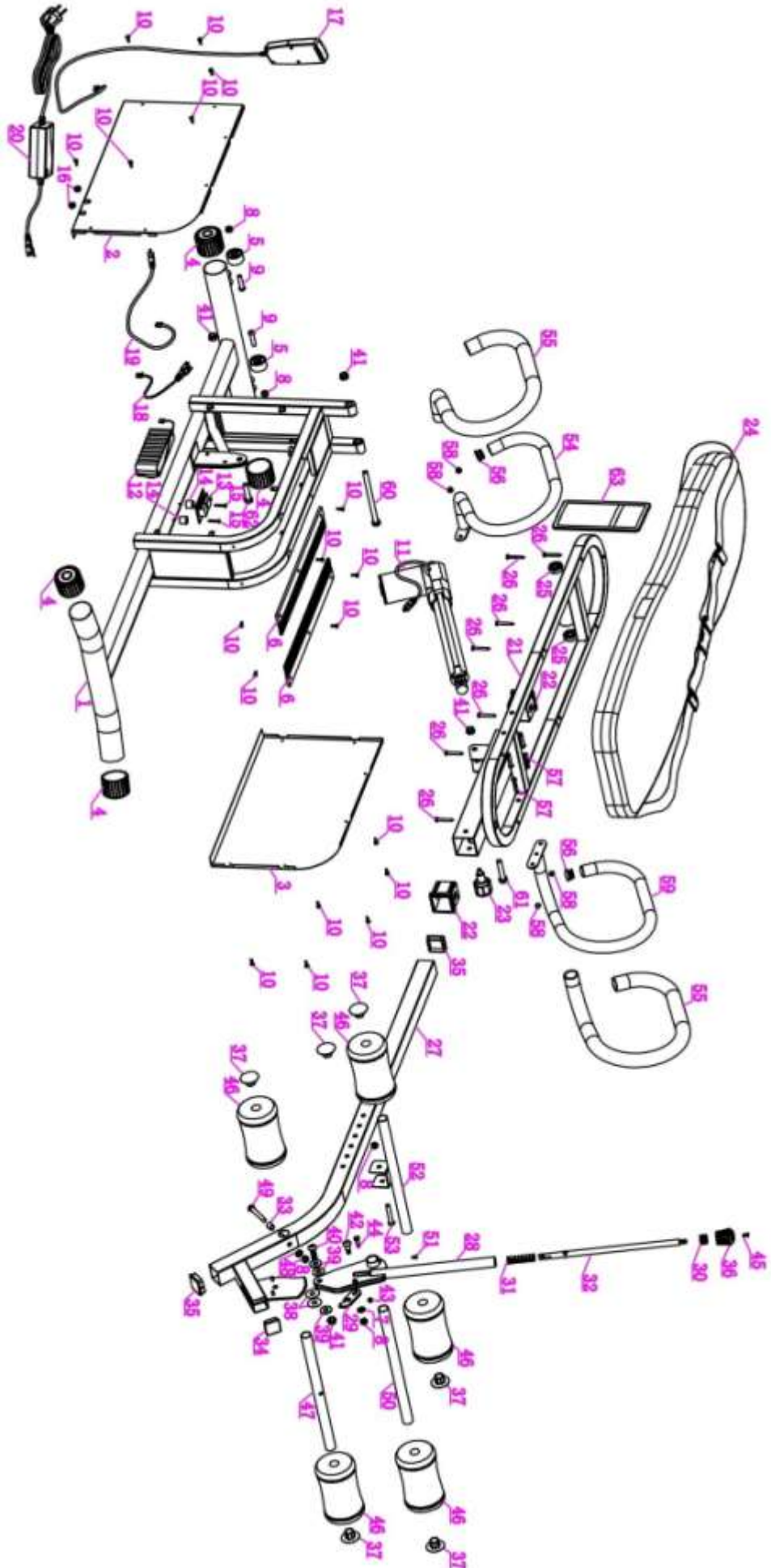
## МЕРЫ ПРЕДОСТОРОЖНОСТИ

1. Перед началом работы с тренажёром проконсультируйтесь с врачом, чтобы определить, есть ли у вас какие-либо медицинские или физические противопоказания, которые могут поставить под угрозу ваше здоровье и безопасность или препятствовать правильному использованию оборудования. Обязательно обратитесь к врачу за рекомендациями, если вы принимаете лекарства, которые могут повлиять на ваш пульс, кровяное давление или уровень холестерина.
2. Перед использованием тренажёра убедитесь, что все болты и гайки надёжно затянуты.
3. Тренажёр следует устанавливать на сухой ровной поверхности. Положите под тренажёр специализированное покрытие для защиты пола от загрязнений и любых других повреждений. Мы не несём ответственности за любые повреждения изделия или травмы пользователей, вызванные размещением тренажёра во влажной среде.
4. Для занятий на тренажёре надевайте соответствующую спортивную одежду. Не рекомендуется надевать свободную одежду, которая может попасть в подвижные детали тренажёра или ограничить ваши движения.
5. Не занимайтесь раньше, чем через 40 минут после еды.
6. Перед основной тренировкой на тренажёре обязательно выполните разминку для разогрева мышц.
7. Не подпускайте к тренажёру детей и домашних животных. Оборудование предназначено исключительно для взрослых.
8. Чрезмерная нагрузка или неправильная работа с тренажёром может нанести вред вашему здоровью. Если во время тренировки вы почувствуете головокружение, слабость или обнаружите у себя какие-либо другие болезненные симптомы, немедленно прекратите тренировку и обратитесь к врачу.
9. Используйте тренажёр только по прямому назначению, описанному в руководстве. Если при сборке или проверке оборудования вами были обнаружены неисправные компоненты, или вы услышали необычные шумы от устройства во время использования, немедленно прекратите работу с тренажёром. Не используйте оборудование до тех пор, пока проблема не будет устранена.
10. Не вставляйте посторонние предметы в отверстия тренажёра.
11. Данное изделие соответствует требованиям стандарта безопасности EN957, класс H.C. Пригодно только для домашнего использования. Максимально допустимый вес пользователя – 120 кг. Торможение не зависит от набранной скорости. Рост пользователя от 150 до 195 см.
12. Тренажёр не предназначен для использования в лечебных целях.
13. Соблюдайте осторожность при подъёме или перемещении оборудования, чтобы не повредить спину. Всегда используйте надлежащие методы подъёма и/или обратитесь за помощью в случае необходимости
14. Для обеспечения безопасности, вокруг оборудования должно находиться не менее 200 см x 100 см свободного пространства.

# 1. СОСТАВНЫЕ ЧАСТИ ТРЕНАЖЁРА:



# СБОРОЧНЫЙ ЧЕРТЁЖ



## СПЕЦИФИКАЦИЯ

№	Наименование	Кол-во	№	Наименование	Кол-во
1	Опора	1	33	Металлическая втулка Ф12*Ф8.5*11	1
2	Левая защитная крышка	1	34	Заглушка на регулировочный кронштейн 34мм	1
3	Правая защитная крышка	1	35	Заглушка на регулировочный кронштейн 38мм	2
4	Заглушка	4	36	Защитный колпачок для ручки	1
5	Транспортировочное колесо	2	37	Заглушка для валика	6
6	Щеточный буртик	2	38	Шайба Ф30*Ф10.5*0.5	2
7	Шайба Ф16*Ф8.5*1.5	1	39	Шайба Ф25хФ10.5х2.0	3
8	Контргайка М8	5	40	Болт с внутренней шестигранной головкой М10х30мм	1
9	Болт с внутренней шестигранной головкой М8х35мм	2	41	Контргайка М10	4
10	Винт ST4.2х13	18	42	Ступенчатый винт М8х25.5	1
11	Линейный привод	1	43	Контргайка	1
12	Аккумуляторная батарея	1	44	Ступенчатый винт М5х22.5	1
13	Панель управления	1	45	Винт с потайной головкой М5*12	1
14	Заглушка	2	46	Валик	6
15	Винт ST3.5х25	2	47	Трубка для валиков (с отверстием для винта)	1
16	Защитная крышка	2	48	Шайба Ф16хФ8.5х2.0	1
17	Контроллер	1	49	Болт с шестигранной головкой М8х55мм	1
18	Провод двигателя	1	50	Трубка для валиков (с отверстием для винта)	1
19	Сетевой кабель	1	51	Винт М4х8	1
20	Адаптер сетевого кабеля	1	52	Трубка для валиков	1
21	Рама спинки	1	53	Болт с внутренней шестигранной головкой М8х50мм	1
22	Пластиковая втулка	2	54	Левый поручень	1
23	Пружинная ручка	1	55	Накладка на поручень	2
24	Спинка	1	56	Заглушка на поручень	2
25	Подшипник	2	57	Болт с внутренней шестигранной головкой М6х35мм	4
26	Винт ST4.8х38	7	58	Контргайка М6	4
27	Регулировочный кронштейн	1	59	Правый поручень	1
28	Регулировочная ручка	1	60	Болт с шестигранной головкой М10х140мм	1
29	Зубчатая пластина	1	61	Болт с шестигранной головкой М10х50мм	1
30	Резьбовая втулка М20	1	62	Болт с шестигранной головкой М10х40мм	1
31	Пружина 15.8*60мм	1	63	Защитный кожух	1
32	Внутренняя соединительная трубка	1	64		

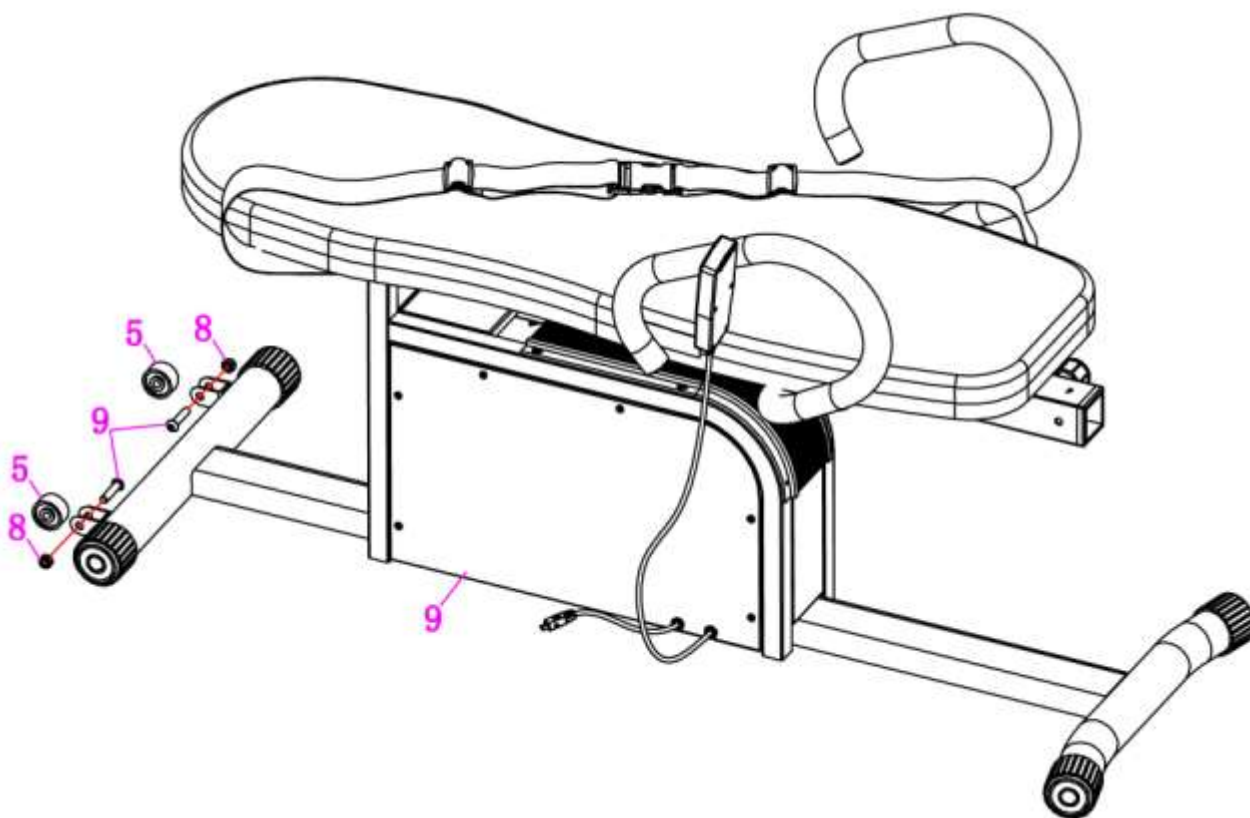
## ПОДГОТОВКА К РАБОТЕ

Перед тем, как приступить к сборке, расположите переднюю и заднюю опоры на ровной поверхности и убедитесь, что у вас достаточно свободного пространства.

## ПОШАГОВАЯ СБОРКА:

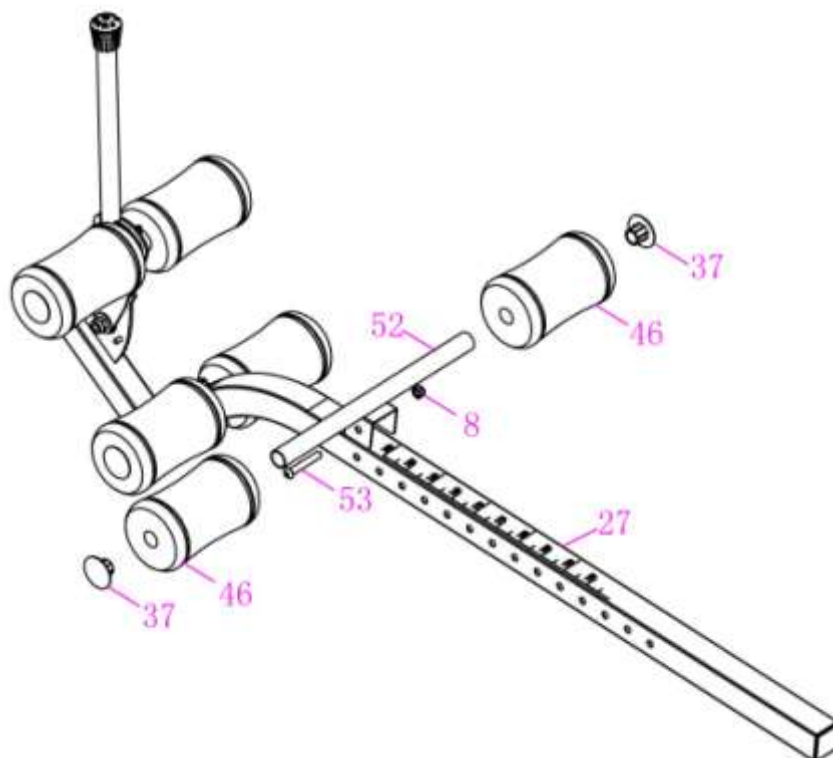
### ШАГ 1

Установите **транспортные колёса (5)** в пазы, расположенные на **опоре (1)** тренажёра, и закрепите их при помощи двух комплектов креплений: **болтов M8x35мм (9)** и **контргаяк M8 (8)**.



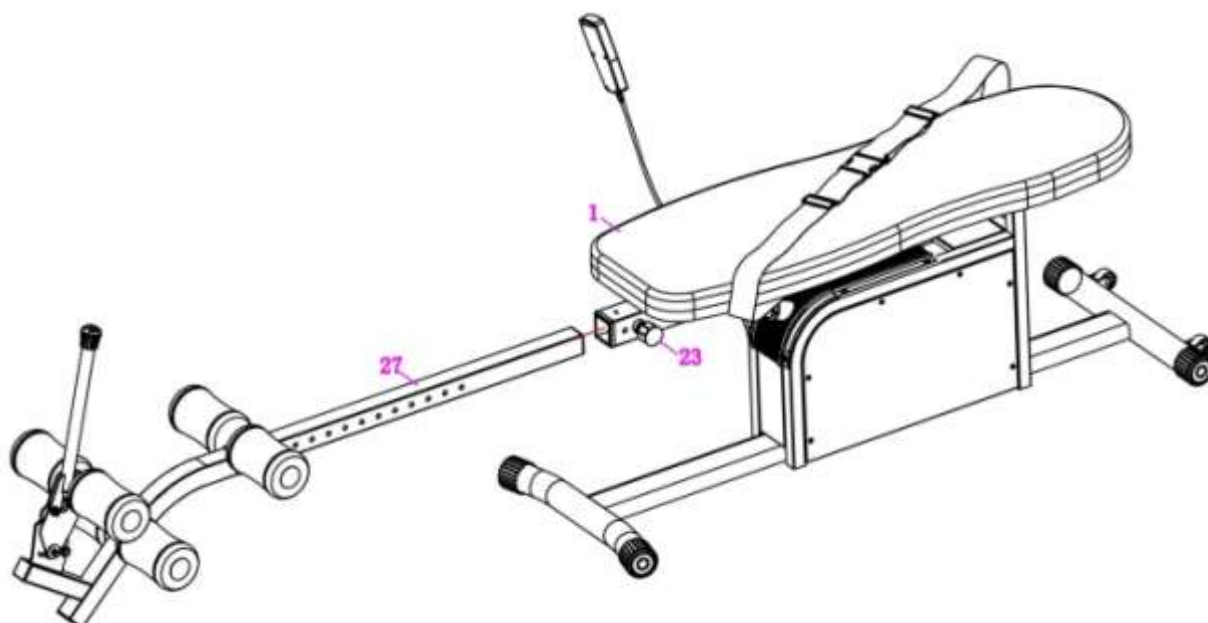
## ШАГ 2

Вставьте **трубку для валиков (52)** в отверстие на **регулирующем кронштейне (27)** и закрепите её при помощи **Болт с внутренней шестигранной головкой M8x50мм (53)** и **Контргайка M8 (8)**. С двух сторон от **трубки (52)** установите по одному **валику (46)** и зафиксируйте их положение при помощи **заглушек (37)**.



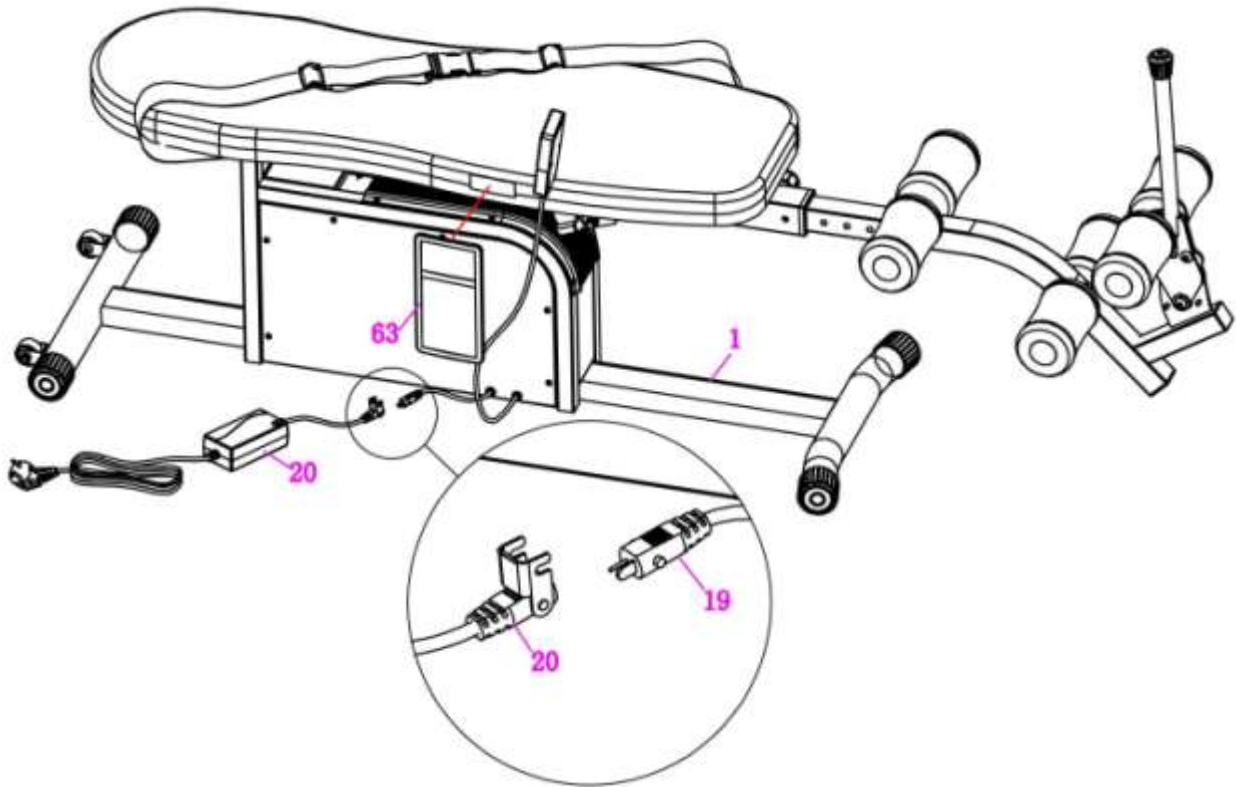
## ШАГ 3

Подсоедините **кронштейн (27)** к **раме (21)** и закрепите его при помощи **ручки (23)**.



## ШАГ 4

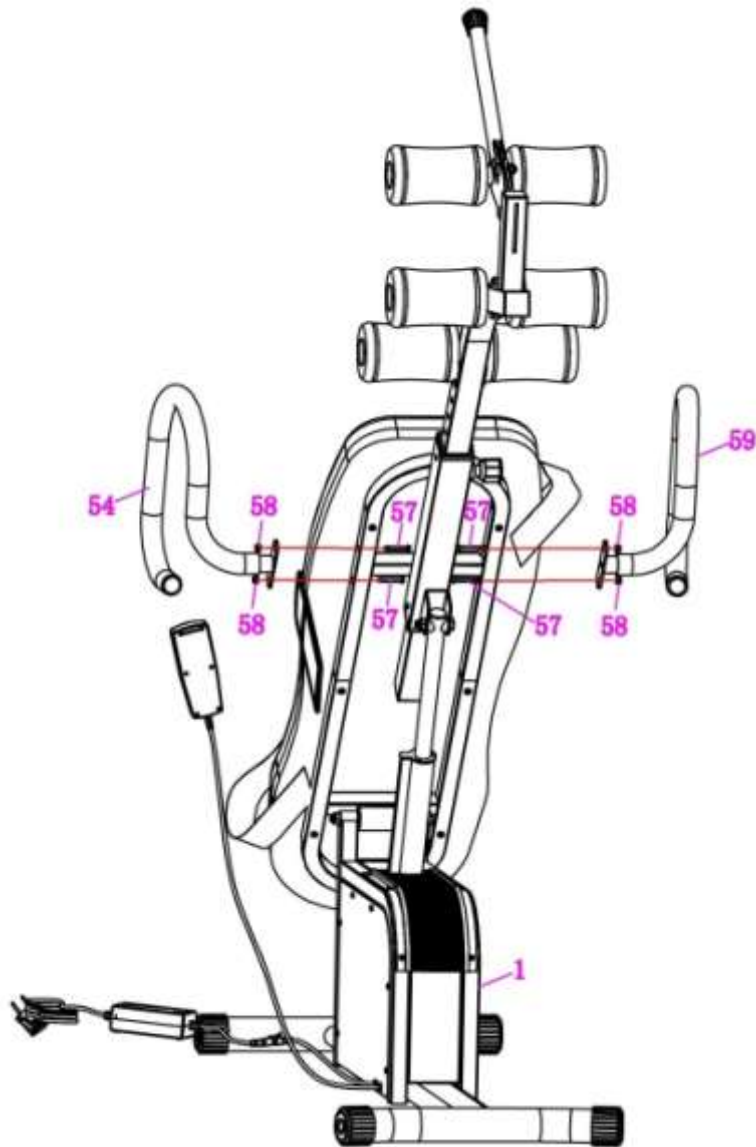
Подсоедините **сетевой кабель (19)** к разъёму на **адаптере (20)**.





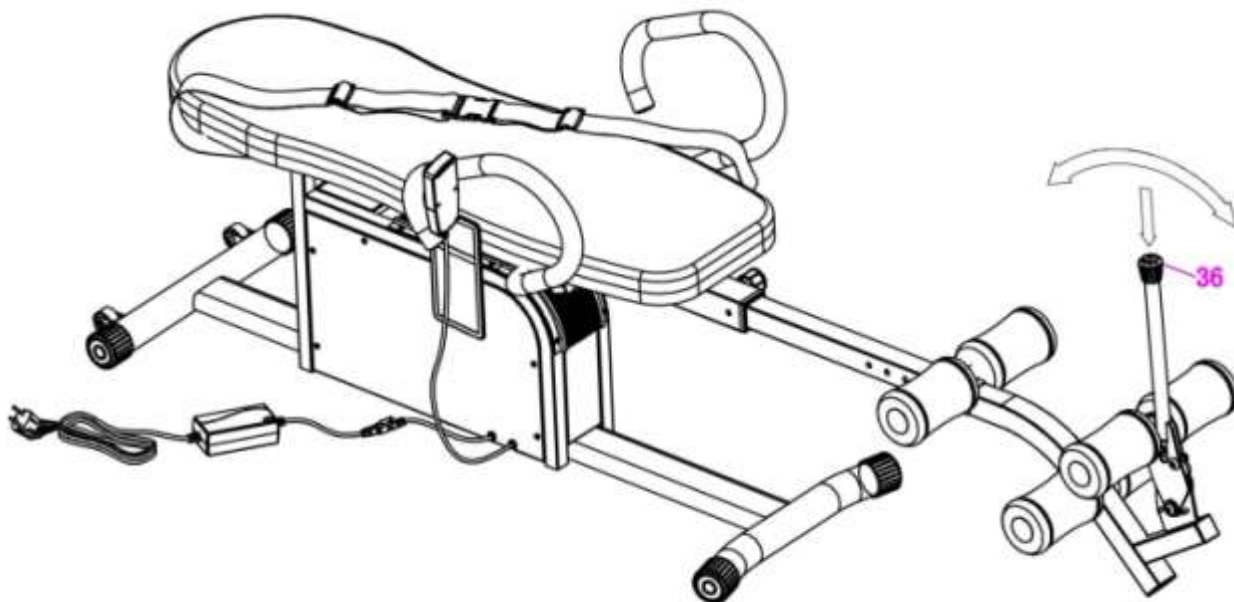
## ШАГ 5

С двух сторон от тренажёра установите **поручни (54, 59)** и закрепите их при помощи четырёх комплектов крепежей: **болтов М6х35мм (57)** и **контргаяк М6 (58)**.



## ШАГ 6

Выполните регулировку угла наклона для фиксации стопы.



А. Нажмите на колпачок, расположенный на регулировочной ручке, и установите ручку в такое положение, чтобы вы не пережимали стопы и чувствовали себя комфортно во время занятий.

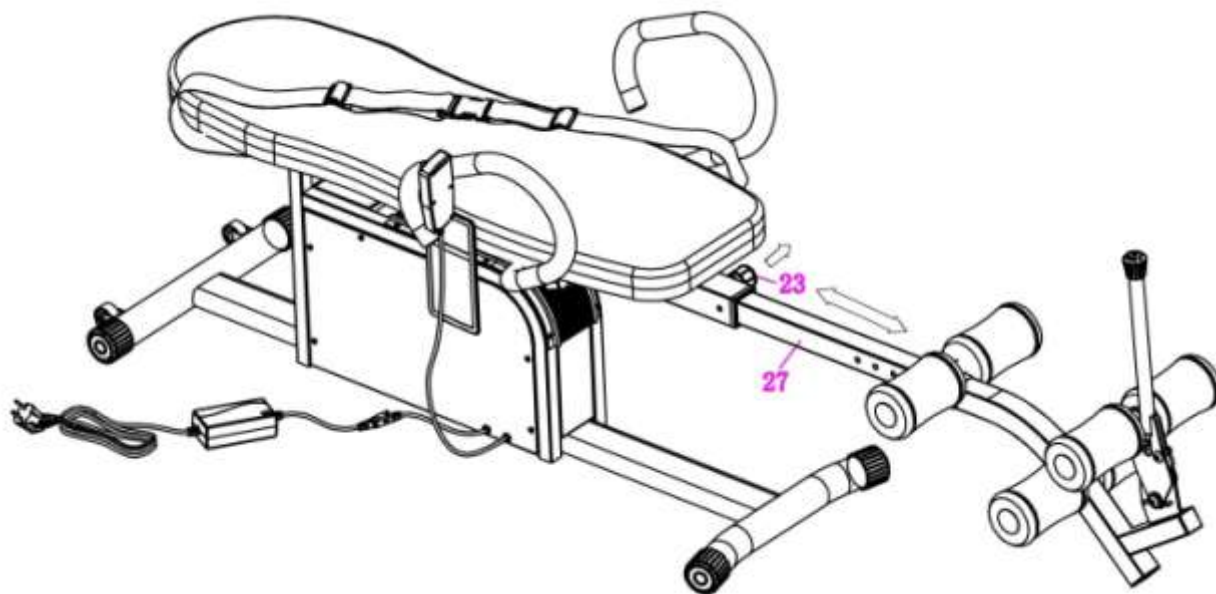
Б. Поставьте ваши стопы на подножку. Удерживая ручку, наклоняйте его вперёд или назад, пока не убедитесь, что ваши стопы надёжно зафиксированы между подножкой и валиком.

**ПРИМЕЧАНИЕ: ПЕРЕД ТРЕНИРОВКОЙ ОБЯЗАТЕЛЬНО НЕОБХОДИМО ПРОВЕРИТЬ, ЧТОБЫ ВАШИ СТОПЫ БЫЛИ НАДЁЖНО ЗАКРЕПЛЕНЫ МЕЖДУ ПОДНОЖКОЙ И ВАЛИКОМ. ЕСЛИ КРЕПЛЕНИЕ БУДЕТ ОСЛАБЛЕНО, ЭТО МОЖЕТ ПРИВЕСТИ К ТРАВМАМ.**



## ШАГ 7

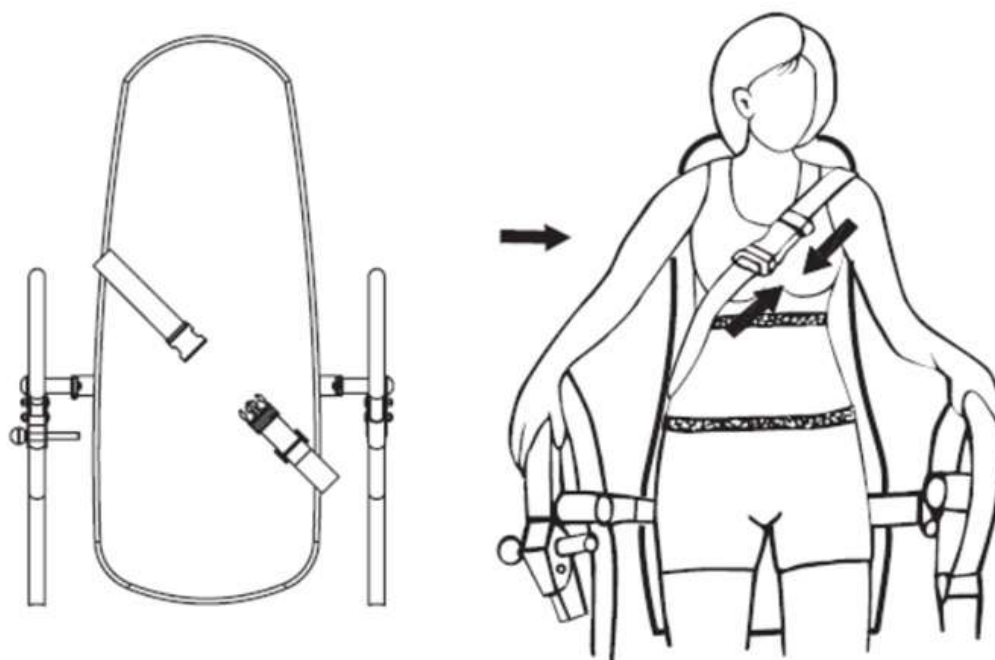
Отрегулируйте **кронштейн (27)** с учётом желаемой высоты.



## ШАГ 8

Наденьте на себя ремень безопасности. Для максимальной защиты отрегулируйте ремень таким образом, чтобы он плотно прилегал к телу. Это гарантирует вам безопасность во время занятий.

Перед началом выполнения упражнений возьмитесь за поручни.



## РЕКОМЕНДАЦИИ ПО ИСПОЛЬЗОВАНИЮ

- Перед началом занятий убедитесь, что ваши стопы надёжно зафиксированы между подножкой и валиком.



- Перед каждым использованием тренажёра проверяйте, чтобы все болты были плотно затянуты, а регулировочные ручки надёжно зафиксированы.



## РЕКОМЕНДАЦИИ К ЗАНЯТИЯМ

Использование данного тренажера поможет улучшить Ваше общее физическое состояние, поднимет мышечный тонус и при надлежащем питании, включая контроль за потреблением калорий, даст возможность сбросить лишний вес.

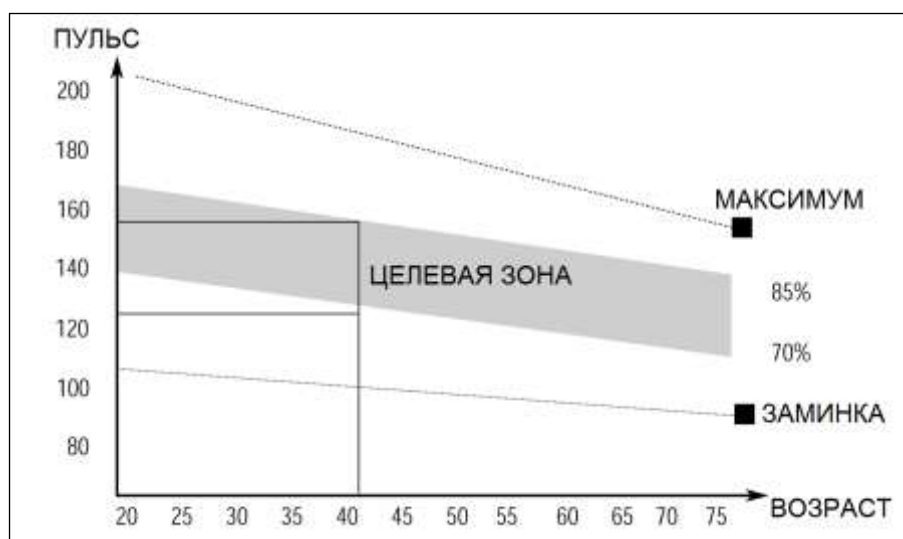
### 1.Разогревающая разминка

Этот этап позволяет улучшить кровообращение и подготовить мышцы к дальнейшей работе, что снизит риск получения травм мускулатуры и связок. Для этого рекомендуется выполнять несколько разминочных упражнений, как показано на рисунках ниже. Каждое упражнение следует выполнять в течение 30 секунд, не перенапрягайте и не рвите мышцы во время растяжки – если Вы почувствуете боль или другие неприятные ощущения, то прекратите занятия.



### 2.Тренировка

На данном этапе идёт увеличение нагрузки, вследствие чего необходимо приложить усилия. При регулярных занятиях, мышцы ног станут более гибкими. Тренируйтесь в своем темпе, но он обязательно должен быть равномерным в течение всей тренировки. Скорость вашей тренировки должна быть достаточной, чтобы ваш пульс находился в целевой зоне в соответствии с диаграммой ниже.



Для большинства пользователей длительность данного этапа составляет не менее 12 минут.

## РЕКОМЕНДАЦИИ ПО ИСПОЛЬЗОВАНИЮ

1. Начинайте медленно: для начала измените положение только на 15–20 градусов. Оставайтесь в таком положении столько, сколько вам будет комфортно. Медленно вернитесь в вертикальное положение.
2. Делайте постепенные изменения: увеличивайте угол только, если вы чувствуете себя комфортно. За раз увеличивайте угол только на несколько градусов. Увеличивайте время занятий от 1–2 минут до десяти в течение недели. Добавьте растяжку и легкие упражнения только после того, как освоите инверсионный стол.
3. Следите за телом: поднимайтесь медленно, головокружение после занятий означает, что вы поднялись очень быстро. Не занимайтесь на тренажере сразу после приема пищи. Немедленно прекратите занятие, если почувствуете тошноту.
4. Продолжайте двигаться: движение, когда вы находитесь в перевернутом положении, стимулирует кровь и кровообращение. Не занимайтесь усиленно, когда вы перевернуты. Ограничьте частичную инверсию на одну или две минуты. Ограничьте полную инверсию без движения только на несколько секунд.
5. Регулярно переворачивайтесь: рекомендуем два или три раза в день в зависимости от вашего текущего состояния. Старайтесь придерживаться графика одинакового количества раз каждый день.

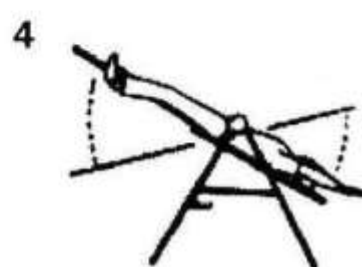
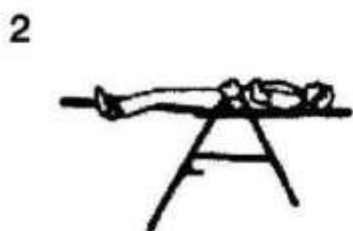


## БАЛАНСРОВКА ИНВЕРСИОННОГО СТОЛА

Инверсионный стол как ощутимо сбалансированная точка опоры. Он сильно реагирует на незначительные изменения в распределении веса. Поэтому очень важно убедиться, что высота правильно установлена. Для этого, установите тренажер, зафиксируйте ваши стопы в держателях для ног и лягте, расположив руки по бокам. Медленно положите руки крест-накрест на груди. Находясь в данном положении, ваша голова должна быть выше ног. Если ваши ноги выше головы, переустановите и отрегулируйте снова высоту.

## ИСПОЛЬЗОВАНИЕ ИНВЕРСИОННОГО СТОЛА

1. Для начала лягте на спинку и расположите руки по бокам.
2. Держа руки близко к телу, начните медленно поднимать руки, позволяя столу поворачиваться назад. Остановитесь или опустите руки для контроля опускания стола.
3. Поднимите руки, пока они не будут выше вашей головы. На данном этапе инверсионный стол отклонится настолько назад, на сколько сможет.
4. Для большего удобства, спокойно качните спинку, пододвинув руки медленно вниз.
5. Рекомендуется использовать инверсионный стол пять или десять минут каждое утро и вечером.
6. Вернитесь в вертикальное положение, переместив руки назад и вниз.



7. Необходимо держаться за рукоятку для того, чтобы избежать получения травм



